



**КОРВЕТ 34**

ООО "ЭНКОР-Инструмент-Воронеж"

**ПИЛА ЛЕНТОЧНАЯ**  
*переносная электрическая*  
**РУКОВОДСТВО ПО ЭКСПЛУАТАЦИИ**



**Артикул 90340**

**РОССИЯ ВОРОНЕЖ**

**[www.enkor.ru](http://www.enkor.ru)**

**EAC**



	<p>Дата «.....» ..... 20... г. _____ подпись механика</p> <p>Владелец ленточной пилы _____ личная подпись</p> <p>Утверждаю: _____ руководитель ремонтного предприятия</p> <p>наименование ремонтного предприятия или его штамп</p> <p>Дата «.....» ..... 20... г. _____ личная подпись</p> <p>Место для заметок</p>
	<p>Дата «.....» ..... 20... г. _____ подпись механика</p> <p>Владелец ленточной пилы _____ личная подпись</p> <p>Утверждаю: _____ руководитель ремонтного предприятия</p> <p>наименование ремонтного предприятия или его штамп</p> <p>Дата «.....» ..... 20... г. _____ личная подпись</p> <p>Место для заметок</p>
	<p>Дата «.....» ..... 20... г. _____ подпись механика</p> <p>Владелец ленточной пилы _____ личная подпись</p> <p>Утверждаю: _____ руководитель ремонтного предприятия</p> <p>наименование ремонтного предприятия или его штамп</p> <p>Дата «.....» ..... 20... г. _____ личная подпись</p> <p>Место для заметок</p>
	<p>Дата «.....» ..... 20... г. _____ подпись механика</p> <p>Владелец ленточной пилы _____ личная подпись</p> <p>Утверждаю: _____ руководитель ремонтного предприятия</p> <p>наименование ремонтного предприятия или его штамп</p> <p>Дата «.....» ..... 20... г. _____ личная подпись</p> <p>Место для заметок</p>

Уважаемый покупатель!

Вы приобрели переносную электрическую ленточную пилу, изготовленную в КНР под контролем российских специалистов по заказу ООО «ЭНКОР-Инструмент-Воронеж». Перед вводом в эксплуатацию пилы внимательно и до конца прочтите настоящее руководство по эксплуатации и сохраните его на весь срок использования пилы.

## СОДЕРЖАНИЕ

1. ОБЩИЕ УКАЗАНИЯ
2. ТЕХНИЧЕСКИЕ ДАННЫЕ
3. РАСПАКОВКА
4. КОМПЛЕКТНОСТЬ
5. УКАЗАНИЯ ПО ТЕХНИКЕ БЕЗОПАСНОСТИ
  - 5.1. Общие указания по обеспечению безопасности
  - 5.2. Дополнительные указания по обеспечению безопасности
6. ПОДКЛЮЧЕНИЕ ПИЛЫ К ИСТОЧНИКУ ПИТАНИЯ
  - 6.1. Электрические соединения. Требования к электрическому шнуру питания
  - 6.2. Требования при обращении с двигателем
7. ТРАНСПОРТИРОВКА И ХРАНЕНИЕ ПИЛЫ
8. УСТРОЙСТВО ПИЛЫ
9. МОНТАЖ ПИЛЫ
10. СБОРКА
  - 10.1. Установка рабочего стола
  - 10.2. Установка направляющей планки и подвижного упора
  - 10.3. Установка маховика натяжения пильной ленты
  - 10.4. Установка ручки маховика натяжения ремня
11. РЕГУЛИРОВКА
  - 11.1. Установка рабочего стола под прямым углом к пильной ленте
  - 11.2. Установка рабочего стола под углом к пильной ленте
  - 11.3. Регулировка смещения пильной ленты
  - 11.4. Регулировка натяжения пильной ленты
  - 11.5. Регулировка высоты пиления
  - 11.6. Регулировка нижней и верхней направляющих пильной ленты
  - 11.7. Изменение скорости движения пильной ленты
  - 11.8. Замена пильной ленты
12. ОСНОВНЫЕ ОПЕРАЦИИ И РЕКОМЕНДАЦИИ
  - 12.1. Подготовка к работе
  - 12.2. Включение
  - 12.3. Пиление
  - 12.4. Пиление алюминиевого профиля
13. ТЕХНИЧЕСКОЕ ОБСЛУЖИВАНИЕ
14. РЕКОМЕНДОВАННЫЕ ПИЛЬНЫЕ ЛЕНТЫ
15. ВОЗМОЖНЫЕ НЕИСПРАВНОСТИ И МЕТОДЫ ИХ УСТРАНЕНИЯ
16. КРИТЕРИИ ПРЕДЕЛЬНОГО СОСТОЯНИЯ, УТИЛИЗАЦИЯ
17. РЕКОМЕНДУЕМЫЕ ПРИСПОСОБЛЕНИЯ И УСТРОЙСТВА
18. СВИДЕТЕЛЬСТВО О ПРИЁМКЕ И ПРОДАЖЕ
19. ГАРАНТИЙНЫЕ ОБЯЗАТЕЛЬСТВА  
ГАРАНТИЙНЫЕ ТАЛОНЫ

Настоящее руководство по эксплуатации предназначено для изучения и правильной эксплуатации пилы модели «КОРВЕТ 34».

Надёжность работы пилы и срок ее службы во многом зависят от грамотной эксплуатации, поэтому перед сборкой и пуском пилы внимательно ознакомьтесь с настоящим руководством.

**НЕ ПРИСТУПАЙТЕ К СБОРКЕ И ЭКСПЛУАТАЦИИ ЛЕНТОЧНОЙ ПИЛЫ, НЕ ИЗУЧИВ РУКОВОДСТВО ПО ЭКСПЛУАТАЦИИ**

**1. ОБЩИЕ УКАЗАНИЯ**

1.1. Ленточная пила модели «Корвет 34» (далее пила) предназначена для индивидуального использования для пиления заготовок из древесины, тонкого алюминиевого профиля, пластика и других подобных материалов. Пила позволяет выполнять криволинейное пиление с определенным радиусом. Не допускается обработка металлов, асбестоцементных материалов, камня и подобных материалов, мягких пластмассовых и резиноподобных материалов.

1.2. Пила предназначена для работы от однофазной сети переменного тока напряжением 220 В ± 10 % частотой 50 Гц

1.3. Пила рассчитана для эксплуатации в нормальных климатических условиях:

- температура окружающей среды от 1 до 35 °С;
- относительная влажность воздуха до 80 % при температуре 25 °С.

1.4. Если пила внесена в зимнее время в отапливаемое помещение с улицы или из холодного помещения, не распаковывайте и не включайте пилу в течение 8 часов, чтобы она прогрелась до температуры окружающего воздуха. В противном случае пила может выйти из строя при включении из-за сконденсировавшейся влаги на холодных поверхностях элементов электродвигателя.

Приобретая пилу, проверьте ее работоспособность, комплектность, наличие гарантийных талонов в руководстве по эксплуатации, дающих право на бесплатное устранение заводских дефектов в период гарантийного срока, при наличии на них даты продажи, штампа магазина и разборчивой подписи или штампа продавца.

1.6. После продажи пилы претензии по комплектности не принимаются.

**2. ТЕХНИЧЕСКИЕ ДАННЫЕ**

2.1. Основные параметры пилы приведены в таблице 1.

**Таблица 1**

Наименование параметра	Значение параметра
Номинальная потребляемая мощность двигателя, Вт	800
Номинальное напряжение питания, В/Гц	220/50
Тип электродвигателя	асинхронный
Передача	ремённая
Число скоростей	2
Скорость движения пильной ленты, м/с	6,2; 13,2
Размер рабочего стола, мм	400x480
Угол наклона рабочего стола, град.	0 - 45
Макс. толщина обрабатываемой заготовки, мм	180
Длина пильной ленты, мм	2240
Ширина пильной ленты, мм	6,35-15
Диаметр патрубка для пылесборника, мм	100
Уровень шума, dB(A)	LpA ≤73; KpA=3; LwA≤84; KwA=3.
Масса нетто, кг	60
<b>Код для заказа</b>	<b>90340</b>

2.2. По электробезопасности пила модели «КОРВЕТ 34» соответствует I классу защиты от поражения электрическим током.

**В связи с постоянным совершенствованием технических характеристик моделей, оставляем за собой право вносить изменения в конструкцию и комплектность. При необходимости информация об этом будет прилагаться к «Руководству» отдельным листом.**

**3. РАСПАКОВКА**

- 3.1. Откройте коробку и извлеките пилу и все комплектующие детали из коробки.
- 3.2. Проверьте комплектность пилы.

**4. КОМПЛЕКТНОСТЬ (Рис. 1)**

4.1. В комплект поставки входит:

А. Пила	1 шт.	К. Ключ шестигранный	2 шт.
Б. Стол рабочий	1 шт.	Л. Винт фиксации	1 шт.
В. Кронштейн	1 шт.	М. Винт фиксации	1 шт.
Г. Направляющая планка	1 шт.	Н. Детали крепления	1 уп.
Д. Упор	1 шт.	П. Винт установочный	2 шт.
Е. Подвижный блок	1 шт.	Р. Винт установочный	4 шт.
Ж. Ручка	1 шт.	Руководство по эксплуатации	1 экз.
И. Маховик (натяжения пильной ленты)	1 шт.	Упаковка	1 шт.

КОРЕШОК № 1 На гарантийный ремонт Пила ленточная модели «Корвет.34.» Гарантийный талон изъят «.....» 20.....года Ремонт произвел .....	КОРЕШОК № 2 На гарантийный ремонт Пила ленточная модели «Корвет.34.» Гарантийный талон изъят «.....» 20.....года Ремонт произвел .....	КОРЕШОК № 3 На гарантийный ремонт Пила ленточная модели «Корвет.34.» Гарантийный талон изъят «.....» 20.....года Ремонт произвел .....	КОРЕШОК № 4 На гарантийный ремонт Пила ленточная модели «Корвет.34.» Гарантийный талон изъят «.....» 20.....года Ремонт произвел .....
Гарантийный талон ООО «ЭНКОР – Инструмент – Воронеж», Россия, 394006, г. Воронеж, пл. Ленина, 8. Т А Л О Н № 1 На гарантийный ремонт ленточной пилы «КОРВЕТ 34» зав. № .....	Гарантийный талон ООО «ЭНКОР – Инструмент – Воронеж», Россия, 394006, г. Воронеж, пл. Ленина, 8. Т А Л О Н № 2 На гарантийный ремонт ленточной пилы «КОРВЕТ 34» зав. № .....	Гарантийный талон ООО «ЭНКОР – Инструмент – Воронеж», Россия, 394006, г. Воронеж, пл. Ленина, 8. Т А Л О Н № 3 На гарантийный ремонт ленточной пилы «КОРВЕТ 34» зав. № .....	Гарантийный талон ООО «ЭНКОР – Инструмент – Воронеж», Россия, 394006, г. Воронеж, пл. Ленина, 8. Т А Л О Н № 4 На гарантийный ремонт ленточной пилы «КОРВЕТ 34» зав. № .....
Иготоввлена «.....» / ..... / М. П. Продана _____ наименование торго или штамп Дата «.....» 20.....г. _____ подпись продавца Владелец: адрес, телефон .....	Иготоввлена «.....» / ..... / М. П. Продана _____ наименование торго или штамп Дата «.....» 20.....г. _____ подпись продавца Владелец: адрес, телефон .....	Иготоввлена «.....» / ..... / М. П. Продана _____ наименование торго или штамп Дата «.....» 20.....г. _____ подпись продавца Владелец: адрес, телефон .....	Иготоввлена «.....» / ..... / М. П. Продана _____ наименование торго или штамп Дата «.....» 20.....г. _____ подпись продавца Владелец: адрес, телефон .....
Выполнены работы по устранению дефекта .....	Выполнены работы по устранению дефекта .....	Выполнены работы по устранению дефекта .....	Выполнены работы по устранению дефекта .....

- обслуживание машины (станка) в условиях не авторизованного сервисного центра, очевидные попытки вскрытия и самостоятельного ремонта (повреждены шлицы крепежных элементов, пломбы, защитные стикеры и т.д.), при внесении самостоятельных изменений в конструкцию (в т.ч., удлинение шнура питания и т.д.);
- ремонт с использованием неоригинальных запасных частей;
- профилактическое обслуживание (регулировка, чистка, смазка, промывка и прочий уход).

Техническое обслуживание машины (станка), проведение регламентных работ, регулировок, указанных в руководстве по эксплуатации, диагностика не относятся к гарантийным обязательствам и оплачиваются согласно действующим расценкам сервисного центра;

- Эксплуатация машины (станка) при любых повреждениях изоляции шнуров питания (механических, термических) категорически запрещается в связи с опасностью причинения вреда жизни/здоровью владельца. Владелец, подписывая настоящие условия гарантии, подтверждает право авторизованного сервисного центра, при обнаружении указанных повреждений, осуществить замену шнуров питания без дополнительного согласования с владельцем по действующим на момент замены расценкам.

Предметом гарантии не является неполная комплектация машины (станка), которая могла быть выявлена при продаже. Претензии от третьих лиц не принимаются.

Срок гарантии продлевается на время нахождения машины (станка) в гарантийном ремонте.

#### РЕКОМЕНДАЦИИ ПОТРЕБИТЕЛЮ:

Во всех случаях нарушения нормальной работы машины (станка), например: падение оборотов, изменение шума, появление постороннего запаха, дыма, вибрации, стука, повышенного искрения на коллекторе – прекратите работу и обратитесь в сервисный центр «Корвет» или гарантийную мастерскую.

При заключении договора купли-продажи машины (станка), указанного в настоящем гарантийном талоне, покупатель был ознакомлен:

- с гарантийным сроком, сроком службы (сроком годности или моторесурсом, если указан) на приобретаемый товар, а также со сведениями о необходимых действиях покупателя по истечении указанных сроков и возможных последствиях в случае невыполнения таких действий, если товар по истечении указанных сроков представляет опасность для жизни, здоровья и имущества потребителя или окружающих, или становится непригодным для использования по назначению;
- с правилами эффективной и безопасной эксплуатации, хранения, транспортировки и утилизации приобретаемой машины (станка), рекомендованными изготовителем.

Данные правила покупателю понятны. Покупатель обязуется ознакомить с этими правилами лиц, которые будут непосредственно эксплуатировать приобретенную машину (станок).

При заключении договора купли-продажи покупатель ознакомлен с назначением приобретаемой машины (станка), её техническими характеристиками, номинальными и максимальными возможностями и характеристиками.

При заключении договора купли-продажи машины (станка), указанного в гарантийном талоне, продавец передал, а покупатель получил руководство по эксплуатации и заполненный гарантийный талон на приобретаемую машину (станок) на русском языке.

Машина (станок) получена в исправном состоянии в полной комплектации, указанной в руководстве по эксплуатации, проверена продавцом в моем присутствии и мной лично. На момент продажи видимых повреждений не обнаружено (царапины, вмятины, трещины на корпусе и прочие внешние недостатки). Претензий по качеству, работоспособности и комплектации машины (станка) не имею.

С условиями гарантийного обслуживания ознакомлен и согласен.

Подпись владельца: \_\_\_\_\_

Сервисный центр «Корвет» тел./ факс (473) 261-96-45  
E-mail: [ivannikov@enkor.ru](mailto:ivannikov@enkor.ru);  
E-mail: [orlova@enkor.ru](mailto:orlova@enkor.ru)

Изготовитель: ШАНХАЙ ДЖОЕ ИМПОРТ ЭНД ЭКСПОРТ КО., ЛТД.  
Китай, Рм 339, № 551 ЛАОШАНУЧУН, ПУДОНГ, ШАНХАЙ, П.Р.

Импортер: ООО «ЭНКОР-Инструмент-Воронеж»:394018,  
Воронеж, пл. Ленина, 8. Тел./факс: (473) 239-03-33  
E-mail: [opt@enkor.ru](mailto:opt@enkor.ru)

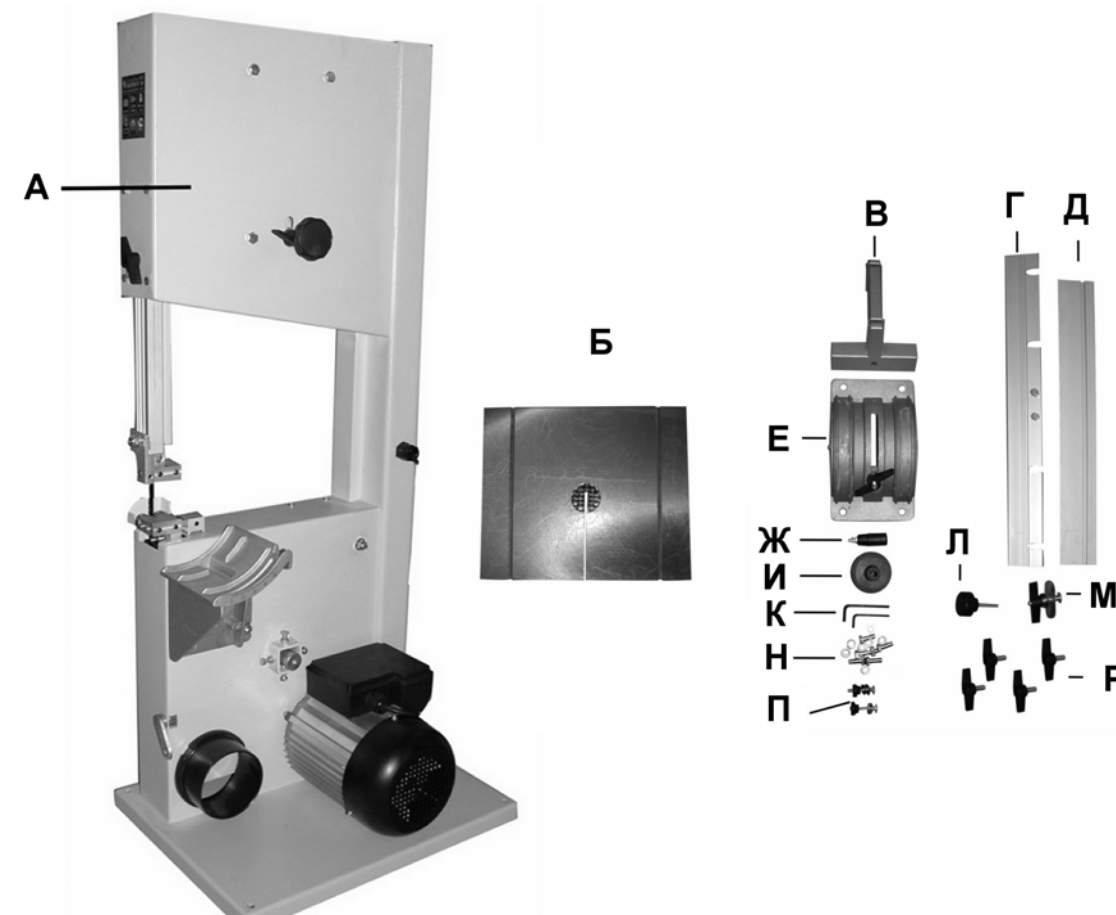


Рис. 1

#### 5. УКАЗАНИЯ ПО ТЕХНИКЕ БЕЗОПАСНОСТИ

##### 5.1. Общие указания по обеспечению безопасности при работе с пилой.

**ПРЕДУПРЕЖДЕНИЕ:** не подключайте пилу к сети питания до тех пор, пока внимательно не ознакомитесь с изложенными в «Руководстве» рекомендациями и поэтапно не изучите все пункты настройки и регулировки пилы.

5.1.1. Ознакомьтесь с техническими характеристиками, назначением и конструкцией пилы.

5.1.2. Правильно устанавливайте и всегда содержите в рабочем состоянии все защитные устройства.

5.1.3. Выработайте в себе привычку: прежде чем включать пилу убедитесь в том, что все используемые при настройке инструменты удалены с рабочего стола.

5.1.4. Место проведения работ пилой должно быть ограждено. Содержите рабочее место в чистоте, не допускайте загромождения посторонними предметами.

Не допускайте использование пилы в помещениях со скользким полом, например, засыпанном опилками или натертом воском.

5.1.5. Запрещается работа пилы в помещениях с относительной влажностью воздуха более 80 %. Позаботьтесь о хорошем освещении рабочего места и свободе передвижения вокруг пилы.

5.1.6. Дети и посторонние лица должны находиться на безопасном расстоянии от рабочего места. Запирайте рабочее помещение на замок. Пила не предназначена для использования людьми (включая детей), у которых есть физические, нервные или психические отклонения или недостаток опыта и знаний, за исключением случаев, когда за такими лицами осуществляется надзор или проводится их инструктирование относительно использования пилы лицом, отвечающим за их безопасность. Необходимо осуществлять надзор за детьми с целью недопущения их игр с пилой.

5.1.7. Не перегружайте пилу. Ваша работа будет выполнена лучше и закончится быстрее, если вы будете выполнять её так, чтобы пила не перегружалась. Нормальной нагрузкой режима пиления (резания) вашей пилы считается нагрузка до достижения номинальной потребляемой мощности (или номинального тока) в силовой цепи электродвигателя (см. раздел.2). Не допускается пиление на максимальных возможностях вашего станка.

5.1.8. При выполнении регулировки пилы используйте только соответствующие инструменты.

5.1.9. Одевайтесь правильно. При работе с пилой не надевайте излишне свободную одежду, перчатки, галстуки, украшения. Они могут попасть в подвижные детали пилы. Всегда работайте в нескользящей обуви и убирайте назад длинные волосы.

5.1.10. Всегда работайте в защитных очках: обычные очки таковыми не являются, поскольку не противостоят ударам. Работайте с применением наушников для уменьшения воздействия шума.

5.1.11. При отсутствии на рабочем месте эффективных систем пылеудаления рекомендуется использовать индивидуальные средства защиты дыхательных путей (респиратор), поскольку пыль от некоторых материалов может вызывать аллергические осложнения.

5.1.12. Надёжно закрепляйте обрабатываемую заготовку.

5.1.13. Контролируйте исправность деталей пилы, правильность регулировки подвижных деталей, соединений подвижных деталей, правильность установок под планируемые операции. Любая неисправная деталь должна немедленно ремонтироваться или заменяться.

5.1.14. Содержите пилу в чистоте, в исправном состоянии, правильно ее обслуживайте.

5.1.15. Перед началом любых работ по настройке или техническому обслуживанию пилы выключите вилку шнура питания пилы из розетки электросети.

5.1.16. Используйте только рекомендованные комплектующие. Соблюдайте указания, прилагаемые к комплектующим. Применение несоответствующих комплектующих может стать причиной несчастного случая.

5.1.17. Не оставляйте пилу без присмотра. Прежде чем покинуть рабочее место, выключите пилу, дождитесь полной остановки пильной ленты и отключите шнур питания от электросети.

## 5.2. Дополнительные указания по обеспечению безопасности

**Не приступайте к работе с ленточной пилой до ее полной сборки и монтажа в соответствии с требованиями руководства по эксплуатации.**

**ВНИМАНИЕ!** Начинайте работу с пилой только после того, как полностью соберёте и проверите её в соответствии с указаниями данного руководства по эксплуатации.

5.2.1. Перед первым включением пилы обратите внимание на правильность сборки и надёжность установки пилы; Защитные щитки, упорные подшипники и натяжение пильной ленты должны быть должным образом отрегулированы, чтобы избежать случайного контакта с пильной лентой и свести к минимуму возможность поломки пильной ленты, а также обеспечить максимальную поддержку последней; зубья пильной ленты должны быть направлены вниз, в направлении стола;

Ручка фиксации рабочего стола должна быть надёжно зафиксирована, люфт каких-либо деталей недопустим.

**ВНИМАНИЕ! Прочтите надписи с предупреждающими указаниями на наклейках, расположенных на пиле. Держите руки вне области пиления.**

5.2.2. Перед работой проверьте пильную ленту на наличие трещин или повреждений. Пильную ленту с трещинами или другими повреждениями следует немедленно заменить.

5.2.3. Всегда регулируйте верхнюю направляющую пильной ленты и защитный щиток, которые не должны контактировать с заготовкой.

5.2.4. Не используйте пилу вблизи легковоспламеняющихся жидкостей или газов.

5.2.5. Убедитесь в том, что рабочий стол правильно заблокирован и не перемещается во время работы, а также, что пила надёжно зафиксирована.

5.2.6. Перед началом работы уберите с поверхности рабочего стола стружку, лишние заготовки, обрезки и т.д.

5.2.7. Проверьте и убедитесь в отсутствии гвоздей и других инородных предметов в заготовке.

5.2.8. Обратите внимание на то, чтобы пильная лента в любых положениях ни при каких обстоятельствах не касалась рабочего стола.

5.2.9. Обрабатываемую заготовку постоянно прижимайте к упору и к поверхности рабочего стола, чтобы она не могла качаться или вращаться. Под заготовкой не должны скапливаться опилки.

5.2.10. Позаботьтесь о том, чтобы после пиления заготовка не могла произвольно сдвинуться с места (например, за счёт того, что она не всей плоскостью прилегает к поверхности рабочего стола), а также о том, чтобы обрезки сразу же удалялись от пильной ленты. В противном случае обрезки могут быть захвачены пильной лентой и с силой выброшены в сторону оператора.

5.2.11. Не пилите одновременно несколько заготовок.

5.2.12. Будьте особенно внимательны при пилении больших, очень маленьких или неудобных заготовок. Используйте дополнительные опорные поверхности при пилении длинных заготовок, т. к. отпиленная часть заготовки по завершению пиления может опрокинуться с рабочего стола.

5.2.13. Не пилите этой пилой заготовки, которые настолько малы, что вы не можете их надёжно удерживать.

При пилении профилированных заготовок не допускайте ситуаций, чтобы заготовка могла соскользнуть. Профилированная заготовка должна укладываться на рабочий стол своей плоской поверхностью.

5.2.14. Не прикасайтесь к пильной ленте во время работы пилы.

5.2.15. Перед включением убедитесь, что пильная лента не касается поверхности заготовок.

5.2.16. Перед работой запустите пилу на холостом ходу и дайте ей поработать не менее минуты. Если в это время вы услышите посторонний шум или почувствуете сильную вибрацию, выключите пилу, отсоедините вилку шнура питания от розетки электрической сети и установите причину этого явления. Не включайте пилу до выявления и устранения причин неисправности.

5.2.17. Перед пилением подождите, пока пильная лента достигнет максимальной скорости.

5.2.18. Если вам что-то показалось ненормальным в работе пилы, немедленно прекратите её эксплуатацию.

5.2.19. Перед работой по обслуживанию, регулировке или настройкой пилы всегда отключайте вилку от розетки и ждите остановки пильной ленты.

5.2.20. Всегда будьте внимательны, особенно при выполнении повторяющихся, монотонных действий. Не успокаивайтесь ошибочным чувством безопасности.

5.2.21. Используйте пильные ленты, рекомендованные ООО «ЭНКОР - Инструмент- Воронеж» (См. раздел 14).

5.2.22. Не допускайте неправильной эксплуатации шнура питания. Не тяните за шнур питания при отсоединении вилки от розетки. Оберегайте шнур питания от нагревания, масла, воды и острых кромок.

## 18. СВИДЕТЕЛЬСТВО О ПРИЁМКЕ И ПРОДАЖЕ

Ленточная пила модели «КОРВЕТ 34» Зав.№ \_\_\_\_\_ соответствует требованиям технических регламентов таможенного союза: ТР ТС 004/2011ТР; ТС 010/2011; ТР ТС 020/2011, обеспечивающим безопасность жизни, здоровья потребителей и охрану окружающей среды и признана годной к эксплуатации.

“ \_\_\_\_\_ ” 201 г. \_\_\_\_\_ “ \_\_\_\_\_ ” \_\_\_\_\_ 201 г. \_\_\_\_\_  
(дата изготовления) (штамп отк) (дата проверки) (штамп вк)

Дата продажи “ \_\_\_\_\_ ” \_\_\_\_\_ 201 г. \_\_\_\_\_  
(подпись продавца) (штамп магазина)

## 19. ГАРАНТИЙНЫЕ ОБЯЗАТЕЛЬСТВА

Гарантийный срок эксплуатации машины (станка) составляет **36 месяцев** с даты продажи через розничную сеть. Назначенный срок службы машины (станка) – 5 лет.

ООО «ЭНКОР-Инструмент-Воронеж» устанавливает **«безусловную гарантию на первые 12 месяцев**, при которой выполняется бесплатный ремонт по устранению любых дефектов машины (станка) «Корвет» только в условиях авторизованных сервисных центров и при наличии правильно заполненного гарантийного талона и свидетельства о приёме и продаже, кроме случаев:

- механические повреждения, связанные с неаккуратной эксплуатацией, сборкой, транспортировкой и хранением;
- после проведения самостоятельного вскрытия и ремонта, изменения конструкции или ремонта в не авторизованном сервисном центре;
- если причиной поломки стала эксплуатация машины (станка) не по назначению.

Производитель гарантирует надёжную работу машины (станка) модели «Корвет» при соблюдении условий хранения, правильности монтажа, использования по назначению, соблюдении правил эксплуатации и обслуживания, указанных в руководстве по эксплуатации.

По окончании действия **«безусловной гарантии»** вступают в силу следующие условия гарантийного обслуживания:

В течение последующего периода гарантийного срока владелец имеет право на бесплатное устранение неисправностей, которые явились следствием производственных дефектов. Техническое освидетельствование изделия на предмет установления гарантийного случая производится только в авторизованных сервисных центрах, перечисленных в приложении или на сайте [www.enkor.ru](http://www.enkor.ru).

Гарантийный ремонт производится только при наличии гарантийного талона. При отсутствии отметок в «свидетельстве о приёме и продаже», а также при незаполненном гарантийном талоне гарантийный ремонт не производится и претензии по качеству изделия не принимаются.

Машина (станок) предоставляется в ремонт в чистом виде, только в полной комплектации, включая рабочий и режущий инструмент. Заменяемые по гарантии детали переходят в собственность мастерской.

### Гарантийные обязательства не распространяются на следующие случаи:

- отсутствие, повреждение или изменение заводского номера на машине (станке) или в гарантийном талоне, или их несоответствие;
- несоблюдение пользователем предписаний руководства по эксплуатации, ненадлежащее хранение и обслуживание, использование машины (станка) не по назначению;
- эксплуатация машины (станка) с признаками неисправности (повышенный шум, вибрация, неравномерное вращение, потеря мощности, снижение оборотов, сильное искрение, запах гари);
- механические повреждения (трещины, сколы, вмятины, деформации, повреждение кабелей и т.д.);
- повреждения, вызванные действием агрессивных сред и высоких температур или иных внешних факторов, таких как дождь, снег, повышенная влажность и др., например, коррозия металлических частей;
- повреждения, вызванные ненадлежащим уходом, сильным внутренним или внешним загрязнением, попаданием в машину (станок) инородных тел: например, песка, камней, материалов и веществ, не являющихся отходами, сопровождающими применение машины (станка) по назначению;
- повреждения и поломки вследствие эксплуатации машины (станка) без надлежащих средств пылеудаления, предписанных производителем в руководстве по эксплуатации;
- неисправности, возникшие вследствие перегрузки, повлекшие выход из строя сопряженных или последовательных деталей, например: ротора и статора, первичной обмотки трансформаторов, а также вследствие несоответствия параметров электросети напряжению, указанному в таблице номинальных параметров для данного изделия;
- неисправности, возникшие вследствие равномерного естественного износа упорных, трущихся, передаточных деталей и материалов;
- выход из строя (естественный износ) быстроизнашивающихся деталей и комплектующих (угольных щеток, приводных ремней и колес, резиновых уплотнений, сальников, смазки, направляющих роликов, защитных кожухов и т.д.), сменных приспособлений (пазовальных насадок, пилок, ножей, цепей, звездочек, пильных и отрезных дисков, пильных лент, сверл, элементов их крепления, патронов сверлильных, цанг, подошв шлифовальных и ленточных машин, болтов, гаек и фланцев крепления, шлангов, фильтров и т.д.);

## 16. КРИТЕРИИ ПРЕДЕЛЬНОГО СОСТОЯНИЯ, УТИЛИЗАЦИЯ

16.1. Критериями предельного состояния пилы считаются поломки (износ, коррозия, деформация, старение, трещины или разрушения) узлов и деталей или их совокупность при невозможности их устранения в условиях авторизированных сервисных центров оригинальными деталями, или экономическая нецелесообразность проведения ремонта.

Критериями предельного состояния пилы являются:

- трещины металлоконструкции кожухов и основания
- глубокая коррозия станка и неисправный электродвигатель.

16.2. Ленточную пилу и ее детали, вышедшие из строя и не подлежащие ремонту, необходимо сдавать в специальные приёмные пункты по утилизации. Не выбрасывайте вышедшие из строя узлы и детали в бытовые отходы.

## 17. РЕКОМЕНДУЕМЫЕ ПРИСПОСОБЛЕНИЯ И УСТРОЙСТВА

### 17.1. Опора роликовая

Для создания удобства при работе с пилой рекомендуем приобрести роликовую опору (Рис. 17), которая облегчит работу с заготовками большой длины как при подаче заготовки на обработку, так и при передаче готового изделия после обработки.



Рис. 17

### 17.2. Пылесосы для сбора стружки и древесной пыли

Для сбора стружки и древесной пыли при работе рекомендуем использовать пылесосы «КОРВЕТ», Рис. 18, различных модификаций (см. Таблицу А1), которые обеспечат надлежащие условия работы и сохранят Ваше здоровье.



Рис. 18

Таблица А1

	КОРВЕТ 60	КОРВЕТ 61	КОРВЕТ 64	КОРВЕТ 65	КОРВЕТ 66	КОРВЕТ 67
Напряжение питания	220 В, 50 Гц	220 В, 50 Гц	220 В, 50 Гц	220 В, 50 Гц	380 В, 50 Гц	380 В, 50 Гц
Потребляемая мощность	750 Вт	750 Вт	1500 Вт	2200 Вт	3750 Вт	3750 Вт
Расход воздуха	13,9 м <sup>3</sup> /мин	14,2 м <sup>3</sup> /мин	42,6 м <sup>3</sup> /мин	62,3 м <sup>3</sup> /мин	70,8 м <sup>3</sup> /мин	76 м <sup>3</sup> /мин
Объём фильтра		0,064 м <sup>3</sup>	0,153 м <sup>3</sup>	0,306 м <sup>3</sup>	0,306 м <sup>3</sup>	0,7 м <sup>3</sup>
Объём пылесборника	0,015 м <sup>3</sup>	0,064 м <sup>3</sup>	0,153 м <sup>3</sup>	0,306 м <sup>3</sup>	0,43 м <sup>3</sup>	0,59 м <sup>3</sup>
Код для заказа	90600	90610	90640	90650	90660	90670

## 6. ПОДКЛЮЧЕНИЕ ПИЛЫ К ИСТОЧНИКУ ПИТАНИЯ

**ВНИМАНИЕ:** Для вашей собственной безопасности никогда не включайте вилку шнура питания пилы в розетку источника питания до окончания сборки и изучения руководства по эксплуатации и правил техники безопасности. Проверьте соответствие напряжения источника питания и соединений требованиям вашей пилы.

### 6.1. Электрические соединения. Требования к шнуру питания.

Запрещается переделывать вилку шнура питания пилы, если она не стыкуется с розеткой питающей сети. Квалифицированный электрик должен установить соответствующую розетку. Розетка, к которой подключается пила, обязательно должна иметь заземляющий контакт.

При повреждении шнура питания его необходимо заменить. Замену должен производить только изготовитель или сертифицированный сервисный центр.

Для защиты электропроводки от перегрузок необходимо предусмотреть плавкие предохранители или соответствующие автоматические выключатели.

На Схеме 1 показана электрическая схема вашей пилы

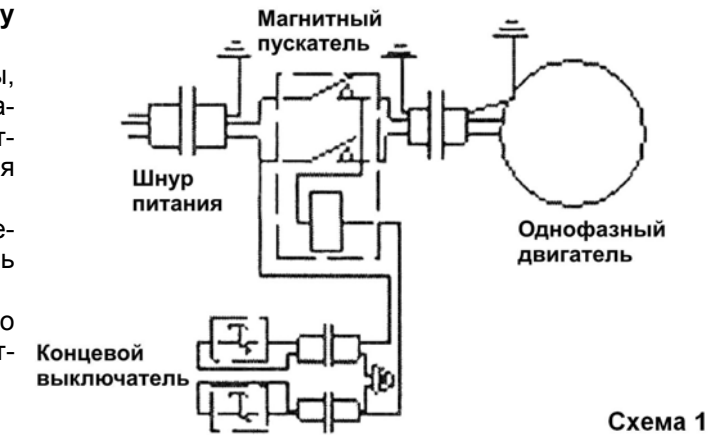


Схема 1

### 6.2. Требования при обращении с двигателем

**ВНИМАНИЕ!** Для исключения опасности повреждения электродвигателя регулярно очищайте электродвигатель от пыли. Таким образом обеспечивается его беспрепятственное охлаждение.

Если электродвигатель не запускается или внезапно останавливается при работе, сразу же отключите пилу. Отсоедините вилку шнура питания от розетки и попытайтесь по таблице возможных неисправностей найти и устранить возможную причину.

Колебания напряжения сети в пределах  $\pm 10\%$  относительно номинального значения не влияют на нормальную работу пилы. Однако, при тяжёлой нагрузке необходимо, чтобы на электродвигатель подавалось напряжение 220 В.

Чаще всего проблемы с электродвигателем возникают при плохих контактах в разъёмах, при перегрузках, пониженом напряжении питания (возможно, вследствие недостаточного сечения подводящих проводов). Поэтому всегда с помощью квалифицированного электрика проверяйте все разъёмы, рабочее напряжение и потребляемый ток.

При большой длине и малом поперечном сечении подводящих проводов на этих проводах происходит дополнительное падение напряжения, которое приводит к проблемам с электродвигателем. Поэтому для нормального функционирования пилы необходимо достаточное поперечное сечение подводящих проводов. Приведённые в таблице 2 данные о длине подводящих проводов относятся к расстоянию между распределительным щитом, к которому подсоединена пила, и вилкой штепсельного разъёма пилы. При этом, не имеет значения, осуществляется подвод электроэнергии к пиле через стационарные подводящие провода, через удлинительный кабель или через комбинацию стационарных и удлинительных кабелей. Удлинительный провод должен иметь на одном конце вилку с заземляющим контактом, а на другом – розетку, совместимую с вилкой вашей пилы.

Таблица 2

Длина подводящих проводов	Необходимое поперечное сечение медных проводов
До 15 м	1,5 мм <sup>2</sup>

**Предупреждение:** Пила должна быть заземлена через розетку с заземляющим контактом.

## 7. ТРАНСПОРТИРОВКА И ХРАНЕНИЕ ПИЛЫ

7.1. Перед транспортировкой:

- Прежде всего убедитесь в том, что пила отключена от сети электропитания;
- Надежно зафиксируйте все подвижные органы и узлы пилы;
- Компактно уложите шнур питания, исключив его падение и повреждение по время транспортировки. Следите за тем, чтобы шнур питания не мешал во время транспортировки;
- Переносите пилу при помощи подъёмных механизмов и приспособлений, учитывая массу пилы (см. Табл. 1) и только за основание (1), Рис. 2.

**ПРЕДУПРЕЖДЕНИЕ:** При транспортировке пилы на дальние расстояния разберите и упакуйте пилу так, как она была упакована при покупке.

7.2. Храните пилу в сухом и чистом помещении при нормальной температуре. Не допускайте нагрева пилы, воздействия прямых солнечных лучей или повышенной влажности (см. раздел 1). Во время хранения все комплектующие должны быть чистыми и сухими.

6  
8. УСТРОЙСТВО ПИЛЫ

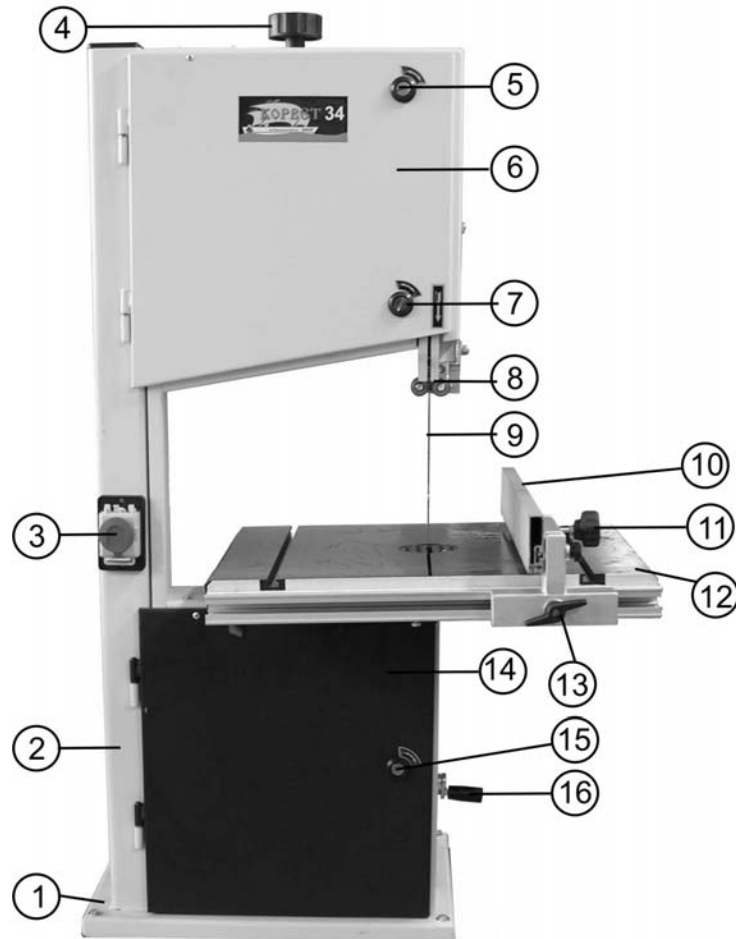


Рис. 2

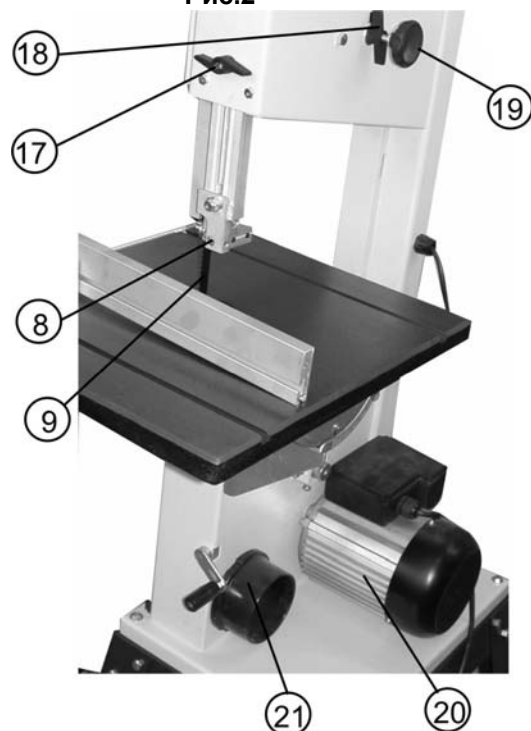


Рис. 3

9. МОНТАЖ ПИЛЫ

**ВНИМАНИЕ! НЕ ПОДКЛЮЧАЙТЕ ПИЛУ К ЭЛЕКТРОСЕТИ ДО ОКОНЧАНИЯ ЕЁ СБОРКИ И МОНТАЖА**

9.1.1. Пила должна устанавливаться на прочной ровной поверхности верстака.

9.1.2. При установке пилы на верстаке (для обеспечения устойчивости) пила должна быть надежно прикреплена к верстаку через специальные отверстия в нижней части основания (1), Рис. 2. Для этой цели необходимо установить болтовые соединения. Обязательно используйте при креплении плоскую и пружинную шайбы на каждый болт (не комплектуется).

1. Основание
2. Вертикальная колонна
3. Магнитный пускатель
4. Маховик натяжения пильной ленты
5. Маховик замка
6. Кожух верхний
7. Маховик замка
8. Направляющая пильной ленты
9. Пильная лента
10. Упор подвижный
11. Винт фиксации
12. Рабочий стол
13. Винт фиксации
14. Кожух нижний
15. Маховик замка
16. Маховик (натяжения ремня)
17. Винт фиксации (направляющей пильной ленты)
18. Ручка фиксации (установки пильной ленты)
19. Ручка регулировки (установки пильной ленты)
20. Электродвигатель
21. Патрубок пылесборника

13. ТЕХНИЧЕСКОЕ ОБСЛУЖИВАНИЕ

**ВНИМАНИЕ:** Перед началом любых ремонтных и сервисных работ убедитесь, что пила отключена от розетки.

13.1. Удаляйте опилки из кожуха и продувайте двигатель.

13.2. Очищайте смолу, накапливающуюся на рабочем столе, направляющих пильной ленты и подшипниках. **(Растворители не использовать!)**

13.3. С помощью жесткой щетки, удаляйте смолу и опилки со шкивов. Не применяйте растворители!

14. РЕКОМЕНДОВАННЫЕ ПИЛЬНЫЕ ЛЕНТЫ

ДЛИНА	ШИРИНА	КОД
2240 мм	6,4 мм	19921
2240 мм	9,5 мм	19922
2240 мм	12,7 мм	19923

15. ВОЗМОЖНЫЕ НЕИСПРАВНОСТИ И МЕТОДЫ ИХ УСТРАНЕНИЯ

Главным в получении оптимальных результатов при использовании пилы является правильная регулировка и балансировка. Если вам кажется, что ваша пила пилит неточно, необходимо проверить все регулировки и установки. Обратите внимание также на тот факт, что если вы меняете одну регулировку, она часто оказывает влияние на другие регулировки. Лучше всего проверить все регулировки во время устранения неисправности

Неисправность	Возможная причина	Действия по устранению
1. Двигатель не запускается	1. Нет напряжения 2. Неисправный магнитный пускатель 3. Выгорела пусковая обмотка двигателя 4. Слишком длинный удлинительный шнур	1. Проверьте наличие напряжения 2. Обратитесь в сервисный центр для ремонта 3. Обратитесь в сервисный центр для ремонта 4. Замените удлинитель.
2. Двигатель не развивает полную мощность	1. Низкое напряжение 2. Сгорела обмотка или обрыв в обмотке 3. Слишком длинный удлинительный шнур	1. Проверьте напряжение в сети 2. Обратитесь в сервисный центр для ремонта. 3. Замените удлинитель.
3. Двигатель перегревается, останавливается, замыкает прерыватели предохранителей	1. Двигатель перегружен 2. Обмотки сгорели или обрыв в обмотке 3. Предохранители или прерыватели имеют недостаточную мощность	1. Снизьте усилие подачи 2. Обратитесь в сервисный центр для ремонта 3. Установите предохранители или прерыватели соответствующей мощности
4. Пильную ленту уводит в сторону	1. Неправильная разводка или заточка ленты. 2. Неправильная установка направляющих 3. Лента сместилась с центра шкивов	1. Замените или переточите полотно 2. См. п. 11.5. 3. См. п. 11.3.
5. Пильную ленту часто «клинит»	1. Ослабло натяжение приводного ремня 2. Загрязнены шкивы привода 3. Пильная лента затупилась 4. Не закреплен подвижный упор или рабочий стол	1. Отрегулируйте натяжение ремня (см. п. 11.7.5.) 2. Очистите шкивы привода 3. Замените пильное полотно 4. Проверьте фиксацию упора и стола



## 12. ОСНОВНЫЕ ОПЕРАЦИИ И РЕКОМЕНДАЦИИ

## 12.1. Подготовка к работе

12.1.1. Перед включением убедитесь в том, что патрубок пылесборника (21), Рис. 2, 3, вашей пилы подсоединён к устройству для сбора стружки и древесной пыли (см. п. 17.2.).

12.1.2. Поместите заготовку на рабочий стол (12). Проверьте плавность движения и равномерность прилегания заготовки к подвижному упору (10) и рабочему столу (12) (Рис. 2).

12.1.3. Проверьте правильность настроек пилы для данного вида заготовки.

12.1.4. При обработке заготовок длиной более 1000 мм установите роликовые опоры (см. п. 17.1.).

## 12.2. Включение (Рис. 16)

**ВНИМАНИЕ!** Перед пробным включением пилы убедитесь, что все узлы и механизмы надёжно закреплены, на рабочем столе нет посторонних предметов, и ничто не мешает движению пильной ленты.

**ВНИМАНИЕ!** Не включайте и не выключайте пилу при не отведённой заготовке от пильной ленты

12.2.1. Вставьте вилку шнура питания пилы в розетку электросети.

12.2.2. Нажмите красную кнопку (51) и сдвиньте ее вверх, как показано стрелкой на красной кнопке (51) магнитного пускателя (3), Рис. 16.

12.2.3. Включение пилы производится нажатием на зелёную кнопку (49) магнитного пускателя (3), скорость движения пильной ленты постепенно повысится до максимальной.

12.2.4. Пила должна поработать не менее 2 минут в режиме холостого хода. Убедитесь, что все элементы пилы надёжно закреплены и работают равномерно и правильно.

12.2.5. Когда пиление закончено, нажмите на красную кнопку (50) или (51) магнитного пускателя (3), установите магнитный пускатель (3) в положение «Выключен» (Выполните п. 12.2.2. в обратном порядке), отсоедините вилку шнура питания пилы от питающей розетки.

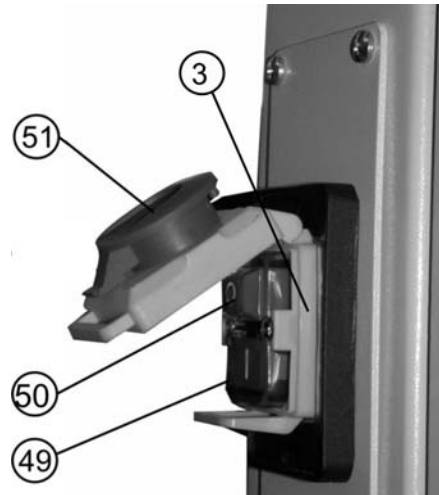


Рис. 16

## 12.3. Пиление

12.3.1. Пила предназначена для пиления заготовок из древесины, тонкого алюминиевого профиля, твердых пластиков и других подобных материалов. Пила позволяет выполнять криволинейные, радиусные распилы по перечисленным материалам. К работе с пилой допускаются подготовленные и имеющие опыт работы с пильными деревообрабатывающими станками лица. Приступая к выполнению пильных работ с пилой, необходимо изучить инструкцию по эксплуатации и устройство пилы, чётко знать назначение каждого органа управления пилой.

12.3.2. Перед выполнением намеченной пильной операции изучите методы и режимы предполагаемой обработки, получите информацию в соответствующих учебных пособиях или у квалифицированного специалиста.

12.3.3. Произведите подготовительные настройки, описанные выше.

12.3.4. Подачу заготовки осуществляйте двумя руками, не допуская опасной близости их к движущейся пильной ленте (9), с равномерной скоростью, без толчков, постоянно контролируя прижим заготовки как к рабочему столу (12), так и к подвижному упору (10). Продольное усилие подачи не должно перегружать пилу, не должно смещать пильную ленту (9) от траектории движения. Любая остановка заготовки может образовать неровность или ступень на срезе заготовки, Рис. 2.

12.3.5. Скоростной режим подачи с учетом высоты заготовки при использовании определённых материалов заготовок и применяемой пильной ленты подбирается по справочной литературе или опытным путём.

12.3.6. При выполнении прямолинейных продольных или поперечных пиления заготовка обязательно должна плотно лежать на рабочем столе (12) и, кроме того, опираться на подвижный упор (10). Позиция подвижного упора (10) определяется заданным размером детали, и подвижный упор (10) должен быть точно выставлен и жестко зафиксирован, Рис. 2.

12.3.7. Радиус закругления зависит от ширины используемой пильной ленты (9) и разводки ее зубьев. Например: для ленты шириной 6 мм радиус закругления не должен быть менее 12,5 мм для ленты шириной 10 мм радиус – 38 мм, для ленты шириной 12 мм радиус – 65 мм и т. д.

12.3.8. Верхняя направляющая пильной ленты (8) должна устанавливаться как можно ниже, насколько позволяет заготовка. Это не только повысит безопасность оператора, но будет лучше стабилизировать полотно пильной ленты (9) при работе. Это особенно важно при исполнении радиусных пиления (см. п. 11.6.).

12.3.9. При определившейся тенденции «ухода» пильной ленты (9) в сторону, необходимо обратить внимание на ее заточку и развод. Целесообразно проконтролировать позиции направляющих подшипников (35), стабилизирующих траекторию движения пильной ленты (9) в рабочей зоне (см. п. 11.6.), а также устойчивость регулировки смещения пильной ленты (9).

## 12.4. Пиление алюминиевого профиля

При пиления алюминиевого профиля используйте деревянные бруски и вставки для исключения деформации профиля. Для уменьшения прилипания алюминиевых стружек к пильной ленте (9) при работе с профилем применяйте смазку при отключенной от сети пиле. Проворачивая вручную колесо привода, натрите пильную ленту (9) воском.

**ВНИМАНИЕ:** Не пытайтесь пилить массивные или круглые алюминиевые заготовки на этой пиле, она не предназначена для этого.

## 10. СБОРКА

**ВНИМАНИЕ! НЕ ПЫТАЙТЕСЬ ЭКСПЛУАТИРОВАТЬ ПИЛУ ДО ОКОНЧАНИЯ МОНТАЖНЫХ РАБОТ И ВСЕХ ПРЕДВАРИТЕЛЬНЫХ ПРОВЕРOK В СООТВЕТСТВИИ С ДАННЫМ РУКОВОДСТВОМ**

## 10.1. Установка рабочего стола (Рис. 4)



Рис. 4

10.1.1. Установите и закрепите на опоре (22) подвижный блок (23).

10.1.2. На подвижном блоке (23), используя детали крепления (Н), Рис. 1, закрепите рабочий стол (12), как показано на Рис. 4.

## 10.2. Установка направляющей планки и подвижного упора (Рис. 5, 6, 7)

10.2.1. Используя детали крепления (Н), Рис. 1, как показано на Рис. 5, установите и закрепите направляющую планку (24) на левой стороне рабочего стола (12).

10.2.2. Используя детали комплектации (кронштейн (В), упор (Д), винт фиксации (Л) и винт фиксации (М), Рис. 1.), соберите подвижный упор (10), как показано на Рис. 6,

10.2.3. Как показано на Рис. 7, установите подвижный упор (10) так, чтобы подвижный упор (10) свободно перемещался по направляющей планке (24) и рабочему столу (12).



Рис. 5

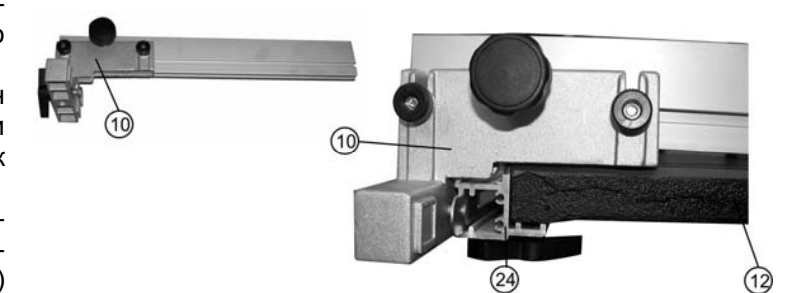


Рис. 6

Рис. 7

## 10.3. Установка маховика натяжения пильной ленты (Рис. 2)

10.3.1. Установите маховик натяжения пильной ленты (4), входящий в комплектность пилы (Рис. 1), как показано на Рис. 2.

## 10.4. Установка ручки маховика натяжения ремня (Рис. 2)

10.4.1. Ручку (Ж) Рис. 1, установите в маховик натяжения ремня (16), как показано на Рис. 2.

## 11. РЕГУЛИРОВКА

Пила была собрана и полностью отрегулирована на заводе - изготовителе. Во время транспортировки регулировки могут нарушиться, поэтому перед началом эксплуатации регулировки необходимо проверить еще раз.

**ПРЕДУПРЕЖДЕНИЕ:** Никогда не выполняйте какие-либо регулировки при включенной пиле. Это может привести к травме.

## 11.1. Установка рабочего стола под прямым углом к пильной ленте (Рис. 4)

11.1.1. В связи с выполнением ряда работ возникает периодическая необходимость установки рабочего стола (12) под прямым углом к пильной ленте (9) Рис. 2. На данной пиле предусмотрено такое фиксированное положение.

11.1.2. Возьмите из деталей крепления (Н), Рис. 1, самый длинный болт с гайкой и вкрутите его на нижней поверхности рабочего стола (12) в специальное резьбовое отверстие.

11.1.3. При условии, что пила полностью отрегулирована и рабочий стол (12) установлен на угол наклона относительно пильной ленты (9) 90° (см. п. 11.2.), выполните пробное пиление, произведите инструментальный замер результата пиления, отрегулируйте положение болта (25) таким образом, чтобы он ограничивал наклон рабочего стола в нужном положении. По достижении необходимого результата закрепите контргайкой положение болта (25).

11.1.4. Сравните данные инструментального измерения с показаниями шкалы (27) и указателя (26). При необходимости ослабьте винт крепления указателя (26). Установите указатель (26) на угол по шкале (27), соответствующий инструментальному измерению. Зафиксируйте положение указателя (26).

## 11.2. Установка рабочего стола под углом к пильной ленте (Рис. 8)

11.2.1. Поворотом против часовой стрелки винта фиксации (28) ослабьте фиксацию положения рабочего стола (12).

11.2.2. Перемещая рабочий стол (12) и контролируя по указателю (26) и шкале (27), установите необходимый угол наклона рабочего стола (12). Положение закрепите винтом фиксации (28).

### 11.3. Регулировка смещения пильной ленты (Рис. 8, 9, 10, 12)

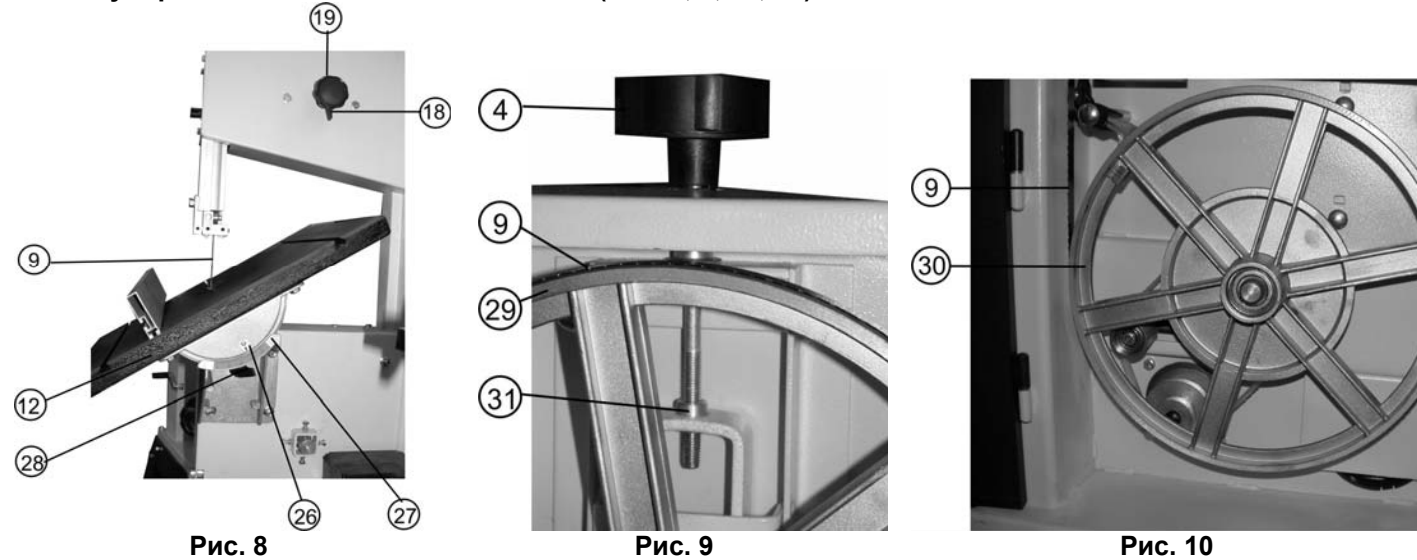


Рис. 8

Рис. 9

Рис. 10

11.3.1. Отключите ленточную пилу от питающей сети.

11.3.2. Убедитесь, что обе направляющие (8 и 44) отведены от пильной ленты (9) (см. п. 11.5) и пильная лента (9) натянута (см. п. 11.4.).

11.3.3. Поверните маховики замков (5, 7, 15) против часовой стрелки, откройте верхний и нижний кожухи (6 и 14), Рис. 2.

11.3.4. Поворотом против часовой стрелки ослабьте крепление ручки фиксации установки пильной ленты (18).

11.3.5. Вращая рукой верхнее колесо (29), поворотом маховика установки пильной ленты (19) вправо/влево установите положение, когда пильная лента (9) будет проходить посередине колёс (29 и 30) (предотвращает преждевременный износ пильной ленты и механизмов пилы).

11.3.6. По окончании регулировки поворотом по часовой стрелке ручкой фиксации (18) зафиксируйте положение, закройте верхний и нижний кожухи (6 и 14), поверните маховики замков (5, 7, 15) по часовой стрелке.

### 11.4. Регулировка натяжения пильной ленты (Рис. 9)

11.4.1. Регулировка пильной ленты (9) производится после её замены и постоянно контролируется перед выполнением работ на пиле.

11.4.2. Для регулировки пильной ленты необходимо ослабить фиксацию контргайки (31), поворотом по часовой стрелке маховика натяжения (4) пильная лента (9) натягивается, против часовой стрелки – натяжение ослабляется.

11.4.3. Чрезмерное натяжение пильной ленты (9) может привести к обрыву пильной ленты (9).

11.4.4. Регулировка пильной ленты производится при не работающей пиле.

### 11.5. Регулировка высоты пиления Рис. 11

11.5.1. Для выполнения качественной работы, уменьшения нагрузки на пильную ленту (9) и обеспечения техники безопасности при выполнении пиления заготовки, нижний край направляющих подшипников (35), Рис. 12, верхней направляющей (8) необходимо установить на высоте не более 3 мм от заготовки.

11.5.2. Ослабьте фиксацию винта (17). Перемещением направляющей пильной ленты (8) установите и зафиксируйте винтом (17) необходимое положение верхней направляющей (8).

### 11.6. Регулировка нижней и верхней направляющих пильной ленты (Рис. 12, 13)

11.6.1. Для выполнения качественной работы и увеличения срока службы пильной ленты необходимо постоянно следить за настройкой направляющих (8 и 44).

11.6.2. Для перемещения верхней направляющей (8) ослабьте фиксацию болта (33), переместите верхнюю направляющую (8) таким образом, чтобы направляющие подшипники (35) не доходили до углубления зуба пильной ленты (9) на расстояние 1,5 мм. Положение зафиксируйте болтом (33).

11.6.3. Для перемещения направляющих подшипников (35) в поперечном направлении ослабьте фиксацию болтов (34), переместите подшипник (35) таким образом, чтобы расстояние между пильной лентой (9) и направляющими подшипниками (35) составляло 0,8 мм с каждой стороны пильной ленты (9). Зафиксируйте положение болтами (34).

11.6.4. Для перемещения упорного подшипника (41) ослабьте фиксацию болта (40) и переместите упорный подшипник (41) в непосредственную близость к торцу пильной ленты (9). Зафиксируйте положение болтом (40).

11.6.5. Для перемещения нижней направляющей (44) ослабьте фиксацию болта (32), переместите нижнюю направляющую пильной ленты (44) таким образом, чтобы направляющие подшипники (36) не доходили до углубления зуба пильной ленты (9) на расстояние 1,5 мм. Положение зафиксируйте болтом (32).

11.6.6. Для перемещения направляющих подшипников (36) в поперечном направлении ослабьте фиксацию болтов (37), переместите направляющие подшипники (36) таким образом, чтобы расстояние между пильной лентой (9) и направляющими подшипниками (36) составляло 0,8 мм с каждой стороны пильной ленты (9). Зафиксируйте положение болтами (37).

11.6.7. Для перемещения упорного подшипника (39) ослабьте фиксацию болта (38), переместите упорный подшипник (39) в непосредственную близость к торцу пильной ленты (9). Зафиксируйте положение болтом (38).

**ПРЕДУПРЕЖДЕНИЕ:** Перед заменой и изменением скорости пильной ленты крайне важно ещё раз убедиться, что пила выключена из сети, вилка шнура электропитания отключена от питающей розетки.

Рис. 12 и Рис. 13 для наглядности выполнены со снятым рабочим столом

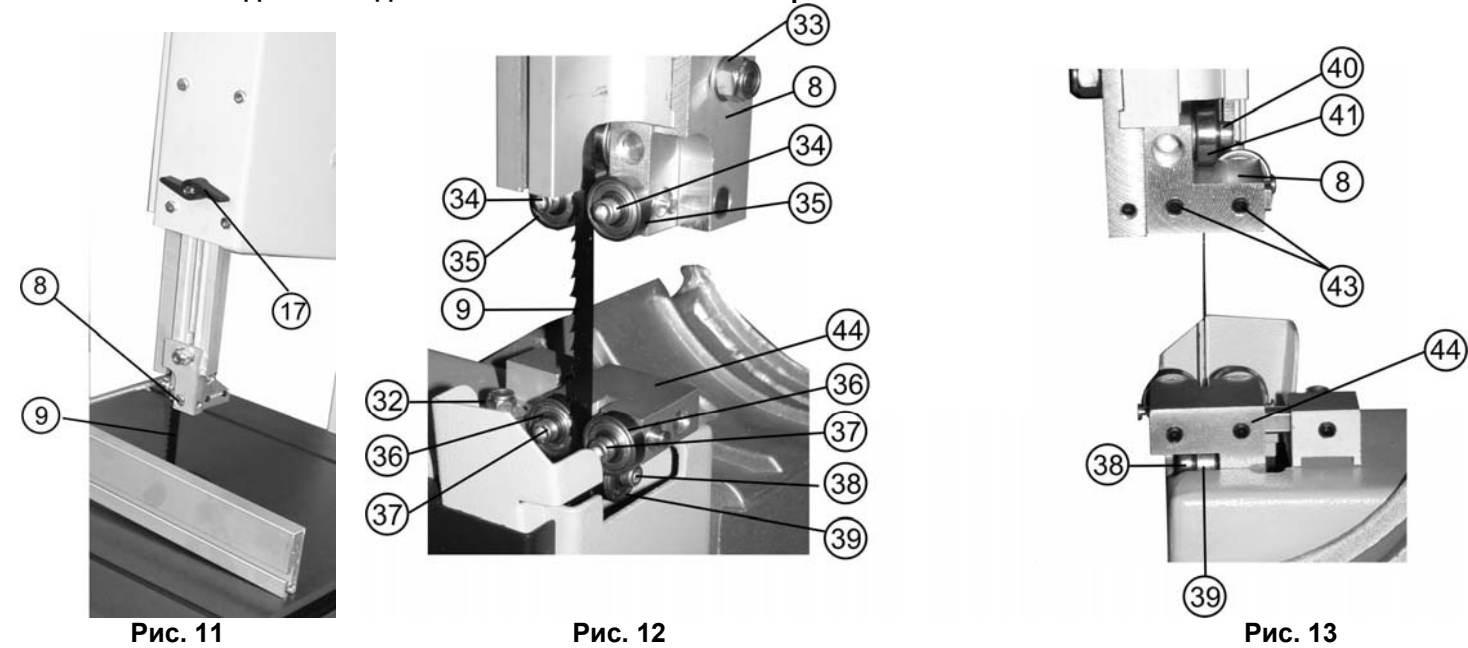


Рис. 11

Рис. 12

Рис. 13

### 11.7. Изменение скорости движения пильной ленты (Рис. 14, 15)

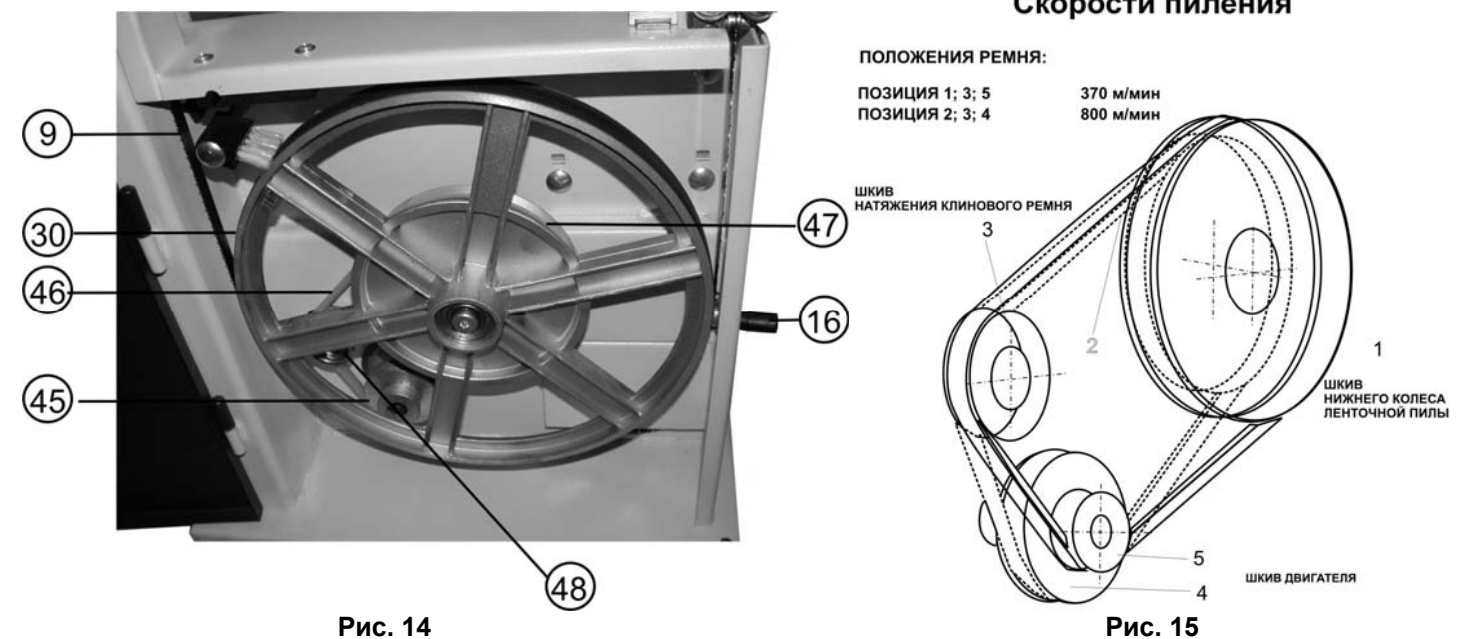


Рис. 14

Рис. 15

11.7.1. В зависимости от используемой пильной ленты (9) и материала заготовки на пиле предусмотрены две фиксированные (370 м/мин) или (800 м/мин) скорости движения пильной ленты (9).

11.7.2. Откройте нижний кожух (14) (см. п. 11.3.3.).

11.7.3. Вращением маховика (16) против часовой стрелки полностью ослабьте натяжение ремня (46).

11.7.4. Изменяя одновременно положение ремня (46) на шкивах (45 и 47) согласно схеме, Рис. 15, установите скорость движения пильной ленты (9) 370 м/мин или 800 м/мин.

11.7.5. Вращением маховика (16) по часовой стрелке шкивом натяжения (48) натяните ремень (46) до определённого усилия (**Код для заказа 25647**).

### 11.8. Замена пильной ленты

11.8.1. Откройте верхний и нижний кожухи (6 и 14) (см. п. 11.3.3.).

11.8.2. Снимите подвижный упор (10) и направляющую планку (24).

11.8.3. Ослабьте натяжение пильной ленты (9) (см. п. 11.4.).

11.8.4. Соблюдая меры предосторожности (надеть перчатки), снимите пильную ленту (9), Рис. 14.

11.8.5. При установке новой пильной ленты (9) убедитесь, что зубья пильной ленты (9) направлены вниз на рабочий стол (12), Рис. 2, 3.

11.8.6. Произведите регулировку смещения пильной ленты (9) и натяжения пильной ленты (9) (см. п. 11.3. - 11.4.). Закройте верхний и нижний кожухи (6 и 14) (см. п. 11.3.3.).

11.8.7. Установите направляющую планку (24) и подвижный упор (10).

11.8.8. Произведите регулировку верхней и нижней направляющих пильной ленты (см. п. 11.6.).