



КОРВЕТ 57

ООО «ЭНКОР-Инструмент-Воронеж»

**МАШИНА
ШЛИФОВАЛЬНАЯ
БАРАБАННАЯ**

РУКОВОДСТВО ПО ЭКСПЛУАТАЦИИ



Артикул 90570

РОССИЯ ВОРОНЕЖ

www.enkor.ru

ЕАС

Уважаемый покупатель!
 Вы приобрели машину шлифовальную барабанную, изготовленную в КНР под контролем российских специалистов по заказу ООО «ЭНКОР-Инструмент-Воронеж». Перед вводом в эксплуатацию шлифовальной машины внимательно и до конца прочтите настоящее руководство по эксплуатации и сохраните его на весь срок использования шлифовальной машины.

СОДЕРЖАНИЕ

- 1. Общие указания**
- 2. Технические данные**
- 3. Комплектность**
- 4. Указания по технике безопасности**
 - 4.1. Общие указания по обеспечению безопасности при работе с машиной
 - 4.2. Дополнительные указания по безопасности
- 5. Подключение машины к источнику питания**
 - 5.1. Электрические соединения. Требования к шнуру питания
 - 5.2. Требования к электродвигателю
- 6. Распаковка**
- 7. Сборка машины**
 - 7.1. Сборка основания машины
 - 7.2. Крепление машины к основанию
 - 7.3. Установка маховика
 - 7.4. Роликовые опоры и ручки для перемещения машины
 - 7.5. Удлинители стола
- 8. Устройство машины**
- 9. Регулировки**
 - 9.1. Отклонение шлифовального барабана.
 - 9.2. Регулировка установки шлифовального барабана.
 - 9.3. Регулировка ленты стола подачи
- 10. Основные операции**
 - 10.1. Контроль высоты барабана
 - 10.2. Шлифование
- 11. Расходные материалы**
- 12. Техническое обслуживание**
 - 12.1. Обслуживание машины
 - 12.2. Установка шлифовальной ленты
 - 12.3. Замена ленты стола подачи
- 13. Критерии предельного состояния, утилизация**
- 14. Рекомендуемые приспособления и устройства**
- 15. Возможные неисправности и методы их устранения**
- 16. Свидетельство о приемке и продаже**
- 17. Гарантийные обязательства, гарантийный талон**

Настоящее руководство по эксплуатации предназначено для изучения и правильной эксплуатации шлифовальной машины модели "КОРВЕТ 57"
 Надёжность работы шлифовальной машины и срок ее службы во многом зависят от грамотной эксплуатации, поэтому перед сборкой и пуском шлифовальной машины необходимо внимательно ознакомиться с руководством по эксплуатации.
НЕ ПРИСТУПАЙТЕ К СБОРКЕ И ЭКСПЛУАТАЦИИ ШЛИФОВАЛЬНОЙ МАШИНЫ, НЕ ИЗУЧИВ РУКОВОДСТВО ПО ЭКСПЛУАТАЦИИ.

<p>Дата «.....» 20...г. _____ подпись механика Владленц шлифовальной машины _____ личная подпись</p> <p>Утверждаю: _____ руководитель ремонтного предприятия</p> <p>наименование ремонтного предприятия или его штамп</p> <p>Дата «.....» 20...г. _____ личная подпись</p> <p>Место для заметок</p>	<p>Дата «.....» 20...г. _____ подпись механика Владленц шлифовальной машины _____ личная подпись</p> <p>Утверждаю: _____ руководитель ремонтного предприятия</p> <p>наименование ремонтного предприятия или его штамп</p> <p>Дата «.....» 20...г. _____ личная подпись</p> <p>Место для заметок</p>	<p>Дата «.....» 20...г. _____ подпись механика Владленц шлифовальной машины _____ личная подпись</p> <p>Утверждаю: _____ руководитель ремонтного предприятия</p> <p>наименование ремонтного предприятия или его штамп</p> <p>Дата «.....» 20...г. _____ личная подпись</p> <p>Место для заметок</p>	<p>Дата «.....» 20...г. _____ подпись механика Владленц шлифовальной машины _____ личная подпись</p> <p>Утверждаю: _____ руководитель ремонтного предприятия</p> <p>наименование ремонтного предприятия или его штамп</p> <p>Дата «.....» 20...г. _____ личная подпись</p> <p>Место для заметок</p>
---	---	---	---

1. ОБЩИЕ УКАЗАНИЯ

1.1. Машина шлифовальная барабанная модели "КОРВЕТ 57" (далее машина) предназначена для шлифования заготовок из древесины до нужной толщины и чистоты поверхности.

Не путайте процесс барабанного шлифования со строганием по толщине на рейсмусовом станке!

1.2. Машина предназначена для эксплуатации в следующих условиях:

- температура окружающей среды от 1 до 35 °С;
- относительная влажность воздуха до 80 % при температуре 25 °С;
- машина не предназначена для работы при непрерывном производстве.

1.3. Если машина внесена в зимнее время в отапливаемое помещение с улицы или из холодного помещения, не распаковывайте и не включайте ее в течение 8 часов. Машина должна прогреться до температуры окружающего воздуха. В противном случае машина может выйти из строя при включении из-за сконденсировавшейся влаги на деталях электродвигателя.

1.4. Приобретая машину, проверьте ее работоспособность, комплектность, наличие гарантийных талонов в руководстве по эксплуатации, дающих право на бесплатное устранение заводских дефектов в период гарантийного срока, при наличии на них даты продажи, штампа магазина и разборчивой подписи или штампа продавца.

1.5. После продажи машины претензии по комплектности не принимаются.

2. ТЕХНИЧЕСКИЕ ДАННЫЕ

2.1. Основные параметры машины приведены в таблице 1.

Таблица 1.

Наименование параметра	Значение параметра
Номинальное напряжение питания, В.	220 ± 22
Частота сети, Гц.	50
Род тока	переменный,
Номинальная потребляемая мощность двигателя шлифовального барабана, Вт.	1100
Номинальная потребляемая мощность двигателя стола подачи, Вт.	50
Тип двигателей	асинхронный
Передача	прямая
Скорость подачи заготовки, м/мин.	0-3
Частота вращения шлифовального барабана на холостом ходу, об/мин.	1440
Максимальная ширина шлифования, мм.	405
Максимальная глубина шлифования, мм.	3
Максимальная высота заготовки, мм.	130
Размер шлифовального барабана, мм.	132 x 410
Диаметр патрубка для подключения пылесоса, мм	90/100
Размеры стола подачи, мм	430x530
Размеры стола (с удлинителями), мм	430x1030
Длина шлифовальной ленты, мм	2410
Уровень шума, дБА	LpA ≤85,6; KpA=3; LwA≤95,9; KwA=3.
Масса, кг.	91

2.2. По электробезопасности шлифовальная машина модели "КОРВЕТ 57" соответствует I классу защиты от поражения электрическим током.

В связи постоянным совершенствованием технических характеристик моделей, оставляем за собой право вносить изменения в конструкцию. При необходимости информация об этом будет прилагаться отдельным листом к «Руководству»

3. КОМПЛЕКТНОСТЬ

В комплект поставки входит (Рис.1):



Рис. 1.

КОРЕШОК № 1 На гарантийный ремонт Машина шлифовальная модели «Корвет.57.» Гарантийный талон изъят «.....» 20...года Ремонт произвел	КОРЕШОК № 2 На гарантийный ремонт Машина шлифовальная модели «Корвет.57.» Гарантийный талон изъят «.....» 20...года Ремонт произвел	КОРЕШОК № 3 На гарантийный ремонт Машина шлифовальная модели «Корвет.57.» Гарантийный талон изъят «.....» 20...года Ремонт произвел	КОРЕШОК № 4 На гарантийный ремонт Машина шлифовальная модели «Корвет.57.» Гарантийный талон изъят «.....» 20...года Ремонт произвел
Гарантийный талон ООО «ЭНКОР – Инструмент – Воронеж», Россия, 394006, г. Воронеж, пл. Ленина, 8. ТАЛОН № 1 На гарантийный ремонт шлифовальной машины «КОРВЕТ 57» зав. № Изготовлена «.....» / / М. П. Продана наименование торгового или штампа Дата «.....» 20...г. подпись продавца Владелец: адрес, телефон Выполнены работы по устранению дефекта	Гарантийный талон ООО «ЭНКОР – Инструмент – Воронеж», Россия, 394006, г. Воронеж, пл. Ленина, 8. ТАЛОН № 2 На гарантийный ремонт шлифовальной машины «КОРВЕТ 57» зав. № Изготовлена «.....» / / М. П. Продана наименование торгового или штампа Дата «.....» 20...г. подпись продавца Владелец: адрес, телефон Выполнены работы по устранению дефекта	Гарантийный талон ООО «ЭНКОР – Инструмент – Воронеж», Россия, 394006, г. Воронеж, пл. Ленина, 8. ТАЛОН № 3 На гарантийный ремонт шлифовальной машины «КОРВЕТ 57» зав. № Изготовлена «.....» / / М. П. Продана наименование торгового или штампа Дата «.....» 20...г. подпись продавца Владелец: адрес, телефон Выполнены работы по устранению дефекта	Гарантийный талон ООО «ЭНКОР – Инструмент – Воронеж», Россия, 394006, г. Воронеж, пл. Ленина, 8. ТАЛОН № 4 На гарантийный ремонт шлифовальной машины «КОРВЕТ 57» зав. № Изготовлена «.....» / / М. П. Продана наименование торгового или штампа Дата «.....» 20...г. подпись продавца Владелец: адрес, телефон Выполнены работы по устранению дефекта

- обслуживание машины (станка) в условиях не авторизованного сервисного центра, очевидные попытки вскрытия и самостоятельного ремонта (повреждены шлицы крепежных элементов, пломбы, защитные стикеры и т.д.), при внесении самостоятельных изменений в конструкцию (в т.ч., удлинение шнура питания и т.д.);
- ремонт с использованием неоригинальных запасных частей;
- профилактическое обслуживание (регулировка, чистка, смазка, промывка и прочий уход).

Техническое обслуживание машины (станка), проведение регламентных работ, регулировок, указанных в руководстве по эксплуатации, диагностика не относятся к гарантийным обязательствам и оплачиваются согласно действующим расценкам сервисного центра;

- Эксплуатация машины (станка) при любых повреждениях изоляции шнуров питания (механических, термических) категорически запрещается в связи с опасностью причинения вреда жизни/здоровью владельца. Владелец, подписывая настоящие условия гарантии, подтверждает право авторизованного сервисного центра, при обнаружении указанных повреждений, осуществить замену шнуров питания без дополнительного согласования с владельцем по действующим на момент замены расценкам.

Предметом гарантии не является неполная комплектация машины (станка), которая могла быть выявлена при продаже. Претензии от третьих лиц не принимаются.

Срок гарантии продлевается на время нахождения машины (станка) в гарантийном ремонте.

РЕКОМЕНДАЦИИ ПОТРЕБИТЕЛЮ:

Во всех случаях нарушения нормальной работы машины (станка), например: падение оборотов, изменение шума, появление постороннего запаха, дыма, вибрации, стука, повышенного искрения на коллекторе – прекратите работу и обратитесь в сервисный центр «Корвет» или гарантийную мастерскую.

При заключении договора купли-продажи машины (станка), указанного в настоящем гарантийном талоне, покупатель был ознакомлен:

- с гарантийным сроком, сроком службы, (сроком годности или моторесурсом, если указан) на приобретаемый товар, а также со сведениями о необходимых действиях покупателя по истечении указанных сроков и возможных последствиях в случае невыполнения таких действий, если товар по истечении указанных сроков представляет опасность для жизни, здоровья и имущества потребителя или окружающих, или становится непригодным для использования по назначению;
- с правилами эффективной и безопасной эксплуатации, хранения, транспортировки и утилизации приобретаемой машины (станка), рекомендованными изготовителем.

Данные правила покупателю понятны. Покупатель обязуется ознакомить с этими правилами лиц, которые будут непосредственно эксплуатировать приобретенную машину (станок).

При заключении договора купли-продажи покупатель ознакомлен с назначением приобретаемой машины (станка), её техническими характеристиками, номинальными и максимальными возможностями.

При заключении договора купли-продажи машины (станка), указанного в гарантийном талоне, продавец передал, а покупатель получил руководство по эксплуатации и заполненный гарантийный талон на приобретаемую машину (станок) на русском языке.

Машина (станок) получена в исправном состоянии в полной комплектации, указанной в руководстве по эксплуатации, проверена продавцом в моем присутствии и мной лично. На момент продажи видимых повреждений не обнаружено (царапины, вмятины, трещины на корпусе и прочие внешние недостатки). Претензий по качеству, работоспособности и комплектации машины (станка) не имею.

С условиями гарантийного обслуживания ознакомлен и согласен.

Подпись владельца: _____

Сервисный центр «Корвет» тел./ факс (473) 239-24-84, 2619-645

E-mail: ivannikov@enkor.ru

E-mail: orlova@enkor.ru

Изготовитель: ШАНХАЙ ДЖОЕ ИМПОРТ ЭНД ЭКСПОРТ КО., ЛТД.

Китай-Рм 339, № 551 ЛАОШАНУЧУН, ПУДОНГ, ШАНХАЙ, П.Р.

Импортер: ООО «ЭНКОР-Инструмент-Воронеж»: 394018,

Воронеж, пл. Ленина, 8. Тел./факс: (473) 239-03-33

E-mail: opt@enkor.ru

А. Машина шлифовальная	1 шт.	И. Удлинитель стола	2 шт.
Б. Ножки основания	4 шт.	К. Крепеж	1 компл.
В. Планка нижняя длинная	2 шт.	Л. Блок роликовых опор	1 шт.
Г. Планка нижняя короткая	2 шт.	М. Ручка	2 шт.
Д. Планка верхняя длинная	2 шт.	Н. Опора резиновая	4 шт.
Е. Планка верхняя короткая	2 шт.	Руководство по эксплуатации	1 экз.
Ж. Маховик	1 шт.	Упаковка	1 шт.
Код для заказа			90570

4. УКАЗАНИЯ ПО ТЕХНИКЕ БЕЗОПАСНОСТИ

4.1. Общие указания по обеспечению безопасности при работе с машиной

ПРЕДУПРЕЖДЕНИЕ: не подключайте машину к сети питания до тех пор, пока внимательно не ознакомитесь с изложенными в «Руководстве» рекомендациями и поэтапно не изучите все пункты настройки и регулировки машины.

4.1.1. Ознакомьтесь с устройством, назначением и максимальными возможностями вашей машины.

4.1.2. Правильно устанавливайте и всегда содержите в рабочем состоянии все защитные устройства.

4.1.3. Выработайте в себе привычку: прежде чем включать машину, убедитесь в том, что все используемые при настройке инструменты удалены с рабочего стола.

4.1.4. Место проведения работ должно быть ограждено. Содержите рабочее место в чистоте, не допускайте загромождения посторонними предметами. Не допускайте использование машины в помещениях со скользким полом, например, засыпанном опилками или натертом воском.

4.1.5. **Запрещается** работа машины в помещениях с относительной влажностью воздуха более 80%. Позаботьтесь о хорошем освещении рабочего места и свободе передвижения вокруг машины.

4.1.6. Дети и посторонние лица должны находиться на безопасном расстоянии от рабочего места. Запирайте рабочее помещение на замок. Машина не предназначена для использования людьми (включая детей), у которых есть физические, нервные или психические отклонения или недостаток опыта и знаний, за исключением случаев, когда за такими лицами осуществляется надзор или проводится их инструктирование относительно использования машины лицом, отвечающим за их безопасность. Необходимо осуществлять надзор за детьми с целью недопущения их игр с машиной.

4.1.7. Не перегружайте машину. Ваша работа будет выполнена лучше и закончится быстрее, если вы будете выполнять её так, чтобы машина не перегружалась.

4.1.8. Используйте машину только по назначению. Не допускается самостоятельное проведение модификаций машины, а также использование машины для работ, на которые она не рассчитана.

4.1.9. Одевайтесь правильно. При работе с машиной не надевайте излишне свободную одежду, перчатки, галстуки, украшения. Они могут попасть в подвижные детали машины. Всегда работайте в нескользящей обуви и убирайте назад длинные волосы.

4.1.10. Всегда работайте в защитных очках: обычные очки таковыми не являются, поскольку не противостоят ударам; работайте с применением наушников для уменьшения воздействия шума. При работе стойте на диэлектрическом коврик.

4.1.11. При работе используйте систему пылеудаления.

4.1.12. При отсутствии на рабочем месте эффективных систем пылеудаления необходимо использовать индивидуальные средства защиты дыхательных путей (респиратор). Пыль при обработке некоторых пород древесины может вызывать аллергические осложнения.

4.1.13. Сохраняйте правильную рабочую позу и равновесие, не наклоняйтесь над вращающимися деталями и агрегатами и не опирайтесь на работающую машину.

4.1.14. Контролируйте исправность деталей машины, правильность регулировки подвижных деталей, соединений подвижных деталей, правильность установок под планируемые операции. Любая неисправная деталь должна немедленно ремонтироваться или заменяться.

4.1.15. Содержите машину в чистоте, в исправном состоянии, правильно ее обслуживайте.

4.1.16. Перед началом любых работ по настройке или техническому обслуживанию машины отсоедините вилку шнура питания машины от розетки электросети.

4.1.17. Используйте только рекомендованные комплектующие. Соблюдайте указания, прилагаемые к комплектующим. Применение несоответствующих комплектующих может стать причиной несчастного случая.

4.1.18. Не оставляйте машину без присмотра. Прежде чем покинуть рабочее место, выключите машину, дождитесь полной остановки рабочего вала и отключите вилку шнура питания из розетки электросети.

4.1.19. Перед первым включением машины обратите внимание на правильность сборки и надежность установки машины.

ВНИМАНИЕ! Прочтите надписи с предупреждающими указаниями на наклейках, расположенных на машине

4.1.20. Если вам что-то показалось ненормальным в работе машины, немедленно прекратите ее эксплуатацию.

4.1.21. Не допускайте неправильную эксплуатацию шнура питания. Не тяните за шнур питания при отсоединении вилки от розетки. Оберегайте шнур питания от нагревания, от попадания масла и воды и повреждения об острые кромки.

4.1.22. После запуска машины, дайте ей поработать не менее одной минуты на холостом ходу. Если в это время вы услышите посторонний шум или почувствуете сильную вибрацию, выключите машину, отсоедините вилку шнура питания от розетки электрической сети и установите причину этого явления. Не включайте машину до выявления и устранения неисправности.

4.1.23. Не работайте с машиной, если принимаете лекарства или находитесь в состоянии алкогольного или наркотического опьянения.

4.2. Дополнительные указания по безопасности

4.2.1. Не включайте машину с незакрепленной шлифовальной лентой. Обеспечивайте необходимое крепление и положение шлифовальной ленты.

4.2.2. Используйте только соответствующую шлифовальную ленту для предполагаемой операции.

4.2.3. Не включайте и не выключайте машину при не отведённой от шлифовальной ленты заготовке.

4.2.4. Не пытайтесь остановить электродвигатель, систему передачи вращения, шлифовальную ленту руками или какими-либо предметами.

4.2.5. Обеспечивайте надёжное положение на рабочем столе обрабатываемой заготовки.

4.2.6. Не форсируйте режим работы.

4.2.7. Не очищайте шлифовальную ленту от пыли руками - используйте щетку.

4.2.8. При работе обязательно используйте защитные очки.

4.2.9. Перед каждой заменой шлифовальной ленты убедитесь в её годности.

4.2.10. Руки не должны находиться вблизи шлифовальной ленты во время ее движения.

4.2.11. Производите измерения обрабатываемой заготовки, если она находится на рабочем столе, при помощи мерительных приборов и инструментов только после полной остановки машины.

4.2.12. Ограничьте себя от попадания пыли.

4.2.13. Не допускайте скопления стружки и пыли на рабочем столе.

4.2.14. Останавливайте машину, проверяйте ее состояние после 50 часов наработки.

4.2.15. Не допускайте попадания смазочных материалов на кнопки и органы управления.

4.2.16. К работе с машиной допускаются лица, подготовленные к работе на шлифовальной машине

5. ПОДКЛЮЧЕНИЕ МАШИНЫ К ИСТОЧНИКУ ПИТАНИЯ

ВНИМАНИЕ: Проверьте соответствие напряжения источника питания и соединений требованиям вашей машины.

Внимательно изучите табличку с техническими данными на машине.

5.1. Электрические соединения. Требования к шнуру питания.

Запрещается переделывать вилку шнура питания машины, если она не стыкуется с розеткой питающей сети. Квалифицированный электрик должен установить соответствующую розетку. Розетка, к которой подключается машина, обязательно должна иметь заземляющий контакт.

При повреждении шнура питания его необходимо заменить, замену должен производить только изготовитель или сертифицированный сервисный центр.

5.2. Требования к электродвигателю

ВНИМАНИЕ! Для исключения опасности повреждения электродвигателя регулярно очищайте электродвигатель от пыли. Таким образом обеспечивается его беспрепятственное охлаждение.

Если электродвигатель не запускается или внезапно останавливается при работе, сразу же отключите машину. Отсоедините вилку шнура питания машины от розетки и попытайтесь по таблице возможных неисправностей найти и устранить возможную причину.

Колебания напряжения сети в пределах $\pm 10\%$ относительно номинального значения не влияют на нормальную работу машины. Однако, при тяжёлой нагрузке необходимо, чтобы на электродвигатель подавалось напряжение 220 В.

Чаще всего проблемы с электродвигателем возникают при плохих контактах в разъёмах, при перегрузках, пониженном напряжении питания (возможно, вследствие недостаточного сечения подводящих проводов). Поэтому всегда с помощью квалифицированного электрика проверяйте все разъёмы, рабочее напряжение и потребляемый ток.

При большой длине и малом поперечном сечении подводящих проводов на этих проводах происходит дополнительное падение напряжения, которое приводит к проблемам с электродвигателем. Поэтому для нормального функционирования этой машины необходимо достаточное поперечное сечение подводящих проводов.

Приведённые в таблице 2 данные о длине подводящих проводов относятся к расстоянию между распределительным щитом, к которому подсоединена машина, и вилкой штепсельного разъёма машины.

При этом, не имеет значения, осуществляется подвод электроэнергии к машине через стационарные подводящие провода, через удлинительный кабель или через комбинацию стационарных и удлинительных кабелей.

Удлинительный провод должен иметь на одном конце вилку с заземляющим контактом, а на другом – розетку, совместимую с вилкой вашей машины.

Таблица 2

Длина подводящих проводов	Необходимое поперечное сечение медных проводов
До 15м	1,5 мм ²

Предупреждение: Машина должна быть заземлена через розетку с заземляющим контактом.

6. РАСПАКОВКА

6.1. Откройте упаковку, извлеките машину и все комплектующие.

6.2. Проверьте комплектность машины.

16. СВИДЕТЕЛЬСТВО О ПРИЕМКЕ И ПРОДАЖЕ

Машина шлифовальная модели "КОРВЕТ 57" Зав. № _____ соответствует требованиям технических регламентов таможенного союза: ТР ТС 004/2011ТР; ТС 010/2011; ТР ТС 020/2011, обеспечивающим безопасность жизни, здоровья потребителей и охрану окружающей среды и признана годной к эксплуатации.

“ _____ ” 201 г. _____ Входной контроль “ _____ ” _____ 201 г. _____
(дата изготовления) (штамп отк) (дата проверки) (штамп вк)

Дата продажи “ _____ ” _____ 201 г. _____
(подпись продавца) (штамп магазина)

17. ГАРАНТИЙНЫЕ ОБЯЗАТЕЛЬСТВА

Гарантийный срок эксплуатации машины (станка) составляет **36 месяцев** с даты продажи через розничную сеть. Назначенный срок службы машины (станка) – 5 лет.

ООО «ЭНКОР-Инструмент-Воронеж» устанавливает **«безусловную гарантию» на первые 12 месяцев**, при которой выполняется бесплатный ремонт по устранению любых дефектов машины (станка) «Корвет» только в условиях авторизованных сервисных центров и при наличии правильно заполненного гарантийного талона и свидетельства о приёмке и продаже, кроме случаев:

- механические повреждения, связанные с неаккуратной эксплуатацией, сборкой, транспортировкой и хранением;
- после проведения самостоятельного вскрытия и ремонта, изменения конструкции или ремонта в не авторизованном сервисном центре;
- если причиной поломки стала эксплуатация машины (станка) не по назначению.

Производитель гарантирует надёжную работу машины (станка) модели «Корвет» при соблюдении условий хранения, правильности монтажа, использования по назначению, соблюдении правил эксплуатации и обслуживания, указанных в руководстве по эксплуатации.

По окончании действия **«безусловной гарантии»** вступают в силу следующие условия гарантийного обслуживания:

В течение последующего периода гарантийного срока владелец имеет право на бесплатное устранение неисправностей, которые явились следствием производственных дефектов. Техническое освидетельствование изделия на предмет установления гарантийного случая производится только в авторизованных сервисных центрах, перечисленных в приложении или на сайте www.enkor.ru.

Гарантийный ремонт производится только при наличии гарантийного талона. При отсутствии отметок в «свидетельстве о приёмке и продаже», а также при незаполненном гарантийном талоне гарантийный ремонт не производится и претензии по качеству изделия не принимаются.

Машина (станок) предоставляется в ремонт в чистом виде, только в полной комплектации, включая рабочий и режущий инструмент. Заменяемые по гарантии детали переходят в собственность мастерской.

Гарантийные обязательства не распространяются на следующие случаи:

- отсутствие, повреждение или изменение заводского номера на машине (станке) или в гарантийном талоне, или их несоответствие;
- несоблюдение пользователем предписаний руководства по эксплуатации, ненадлежащее хранение и обслуживание, использование машины (станка) не по назначению;
- эксплуатация машины (станка) с признаками неисправности (повышенный шум, вибрация, неравномерное вращение, потеря мощности, снижение оборотов, сильное искрение, запах гари);
- механические повреждения (трещины, сколы, вмятины, деформации, повреждение кабелей и т.д.);
- повреждения, вызванные действием агрессивных сред и высоких температур или иных внешних факторов, таких как дождь, снег, повышенная влажность и др., например, коррозия металлических частей;
- повреждения, вызванные ненадлежащим уходом, сильным внутренним или внешним загрязнением, попаданием в машину (станок) инородных тел: например, песка, камней, материалов и веществ, не являющихся отходами, сопровождающими применение машины (станка) по назначению;
- повреждения и поломки вследствие эксплуатации машины (станка) без надлежащих средств пылеудаления, предписанных производителем в руководстве по эксплуатации;
- неисправности, возникшие вследствие перегрузки, повлекшие выход из строя сопряженных или последовательных деталей, например: ротора и статора, первичной обмотки трансформаторов, а также вследствие несоответствия параметров электросети напряжению, указанному в таблице номинальных параметров для данного изделия;
- неисправности, возникшие вследствие равномерного естественного износа упорных, трущихся, передаточных деталей и материалов;
- выход из строя (естественный износ) быстроизнашивающихся деталей и комплектующих (угольных щеток, приводных ремней и колес, резиновых уплотнений, сальников, смазки, направляющих роликов, защитных кожухов и т.д.), сменных приспособлений (пазовальных насадок, пилок, ножей, цепей, звездочек, пильных и отрезных дисков, пильных лент, сверл, элементов их крепления, патронов сверлильных, цанг, подошв шлифовальных и ленточных машин, болтов, гаек и фланцев крепления, шлангов, фильтров и т.д.);

15. ВОЗМОЖНЫЕ НЕИСПРАВНОСТИ И МЕТОДЫ ИХ УСТРАНЕНИЯ

Главным в получении оптимальных результатов при использовании машины является правильная регулировка. При проверке регулировок и установок обратите внимание на то, что если вы меняете одну регулировку, она часто оказывает влияние на другие регулировки. Лучше всего проверить все регулировки во время устранения неисправности.

Таблица 5

Неисправность	Возможная причина	Действия по устранению
Установленная шлифовальная лента провисает	Причиной провисания является неправильная установка шлифовальной ленты.	Снять и установить шлифовальную ленту правильно (См. п. 12.2.).
Заготовка подгорает во время шлифования.	1. Края шлифовальной ленты соединены внахлест. 2. На шлифовальную ленту налипла смола. 3. Слишком большая глубина шлифования 4. Слишком медленная скорость стола подачи.	1. Установить шлифовальную ленту правильно (См. п. 12.2.). 2. Заменить шлифовальную ленту (См. п. 12.2.). 3. Установить ленту с более крупной зернистостью (См. таб.4). Уменьшить глубину шлифования. (См. п. 10.1.). 4. Увеличить скорость стола подачи (См. п. 10.2.).
Шлифовальный барабан работает прерывисто.	Не закреплена муфта вала шлифовального барабана.	Обратиться в сервисный центр.
Лента стола подачи проскальзывает.	Слабое натяжение ленты стола подачи.	-Отрегулировать натяжение ленты (См. п. 9.3.). - Уменьшить глубину шлифования. (См. п. 10.1.). -Снизить скорость стола подачи (См. п. 10.2.).
Заготовка проскальзывает на ленте стола подачи.	1. Слишком высокая скорость стола подачи. 2. Грязная или изношенная лента стола подачи	1.Снизить скорость стола подачи (См. п. 10.2.). 2. Заменить или почистить ленту стола подачи (См. п. 12.3.).
Неравномерная волнистость на заготовке после шлифования.	Неравномерная скорость стола подачи.	-Проверить крепление муфты вала стола подачи, при необходимости обратиться в сервисный центр. -Отрегулировать натяжение ленты. (См. п. 9.3.).
Равномерно распределенная волнистость на заготовке.	1. Прогиб рамы машины. 2. Вибрация шлифовальной машины – незакрепленные детали. 3. Разбалансирован шлифовальный барабан (налипание древесной смолы).	1. Уменьшить глубину шлифования. (См. п. 10.1.). 2. Проверить прочность закрепления всех резьбовых соединений. 3. Заменить шлифовальную ленту (См. п. 12.2.), очистить шлифовальный барабан, если балансировка не восстановлена – обратиться в сервисный центр.
Отключение двигателя при перегрузке или размыкание аварийного прерывателя.	1. Повышенная суммарная нагрузка на шлифовальный барабан и двигатель. 2. Падение сетевого напряжения. 3. Слишком длинный шнур удлинителя или слишком маленькое сечение удлинительного шнура	1. Дать охладиться двигателю до температуры окружающей среды и произвести сброс аварийного прерывателя. 2. Уменьшить скорость стола подачи и глубины шлифования. Уменьшить длину шнура удлинителя или увеличить его сечение 3. Если отключения из-за перегрузки продолжают, обратиться в сервисный центр.
Двигатель не запускается.	1. Нет напряжения в сети питания. 2. Неисправен выключатель. 3. Обмотка сгорела или обрыв в обмотке. 4. Питание не поступает, так как сетевой выключатель разомкнут	1. Проверить наличие напряжения в сети. 2. Проверить выключатель. 3. Включить выключатель. 4. Обратиться в сервисный центр.

7. СБОРКА МАШИНЫ

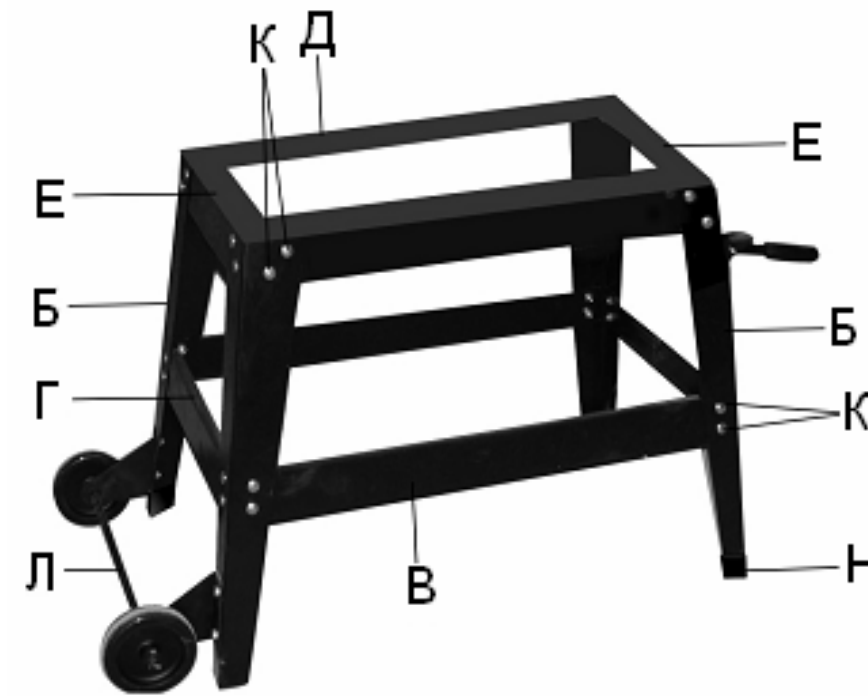


Рис.2.

7.2. Крепление машины к основанию (Рис.3)

7.2.1. Установите машину (А) на собранное основание так, чтобы отверстия для крепления совпали.
7.2.2. Используя четыре болта с шайбами, пружинными шайбами и гайками из комплекта (К), Рис.1, закрепите машину (А) на основании.

7.3. Установка маховика (Рис.3)

7.3.1. Установите маховик (Ж) установки высоты шлифования.
7.3.2. Закрепите маховик (Ж).

7.4. Роликовые опоры и ручки для перемещения машины (Рис.3)

7.4.1. Для удобства перемещения машины на основание установите две ручки (И) и блок роликовых опор (Л).

7.5. Удлинители стола (Рис.4)

7.5.1. При обработке длинных заготовок установите два удлинителя стола (16).

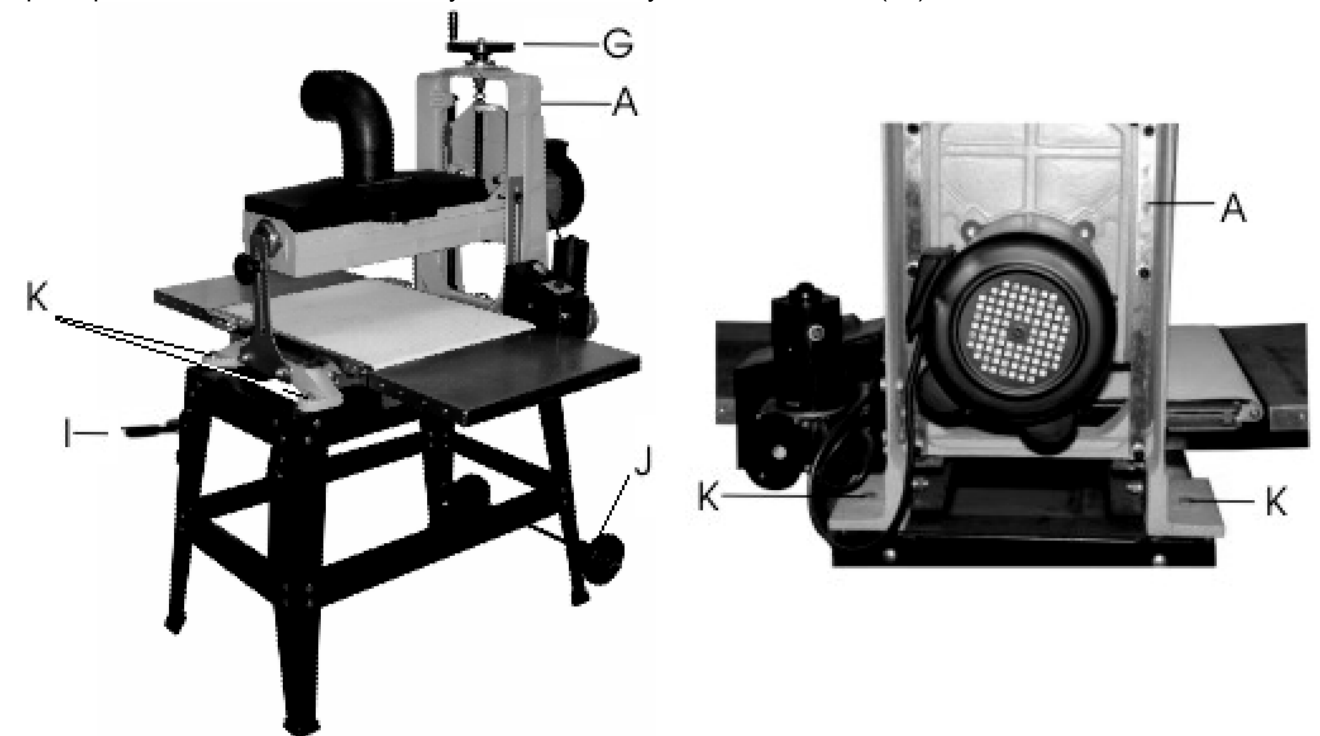


Рис.3.

7.1. Сборка основания машины (Рис. 2)

7.1.1. Для закрепления нижних планок (В) между двумя стойками основания (Б) используйте четыре гайки и четыре винта с квадратными подголовками из комплекта крепежа (К).

7.1.2. Соберите вторую нижнюю планку (В) со второй парой стоек основания (Б).

7.1.3. Используйте восемь болтов с квадратным подголовком и гайками для закрепления двух оставшихся нижних планок (Г).

7.1.4. Используйте четыре болта с квадратными подголовками для крепления каждой длинной верхней планки (Д) к стойкам (Б).

7.1.5. Используйте четыре болта с квадратными подголовками для крепления каждой короткой верхней планки (Е) к стойкам (Б).

7.1.6. Закрепите все гайки и установите на стойки основания (Б) резиновые опоры (Н).

6
8. УСТРОЙСТВО МАШИНЫ

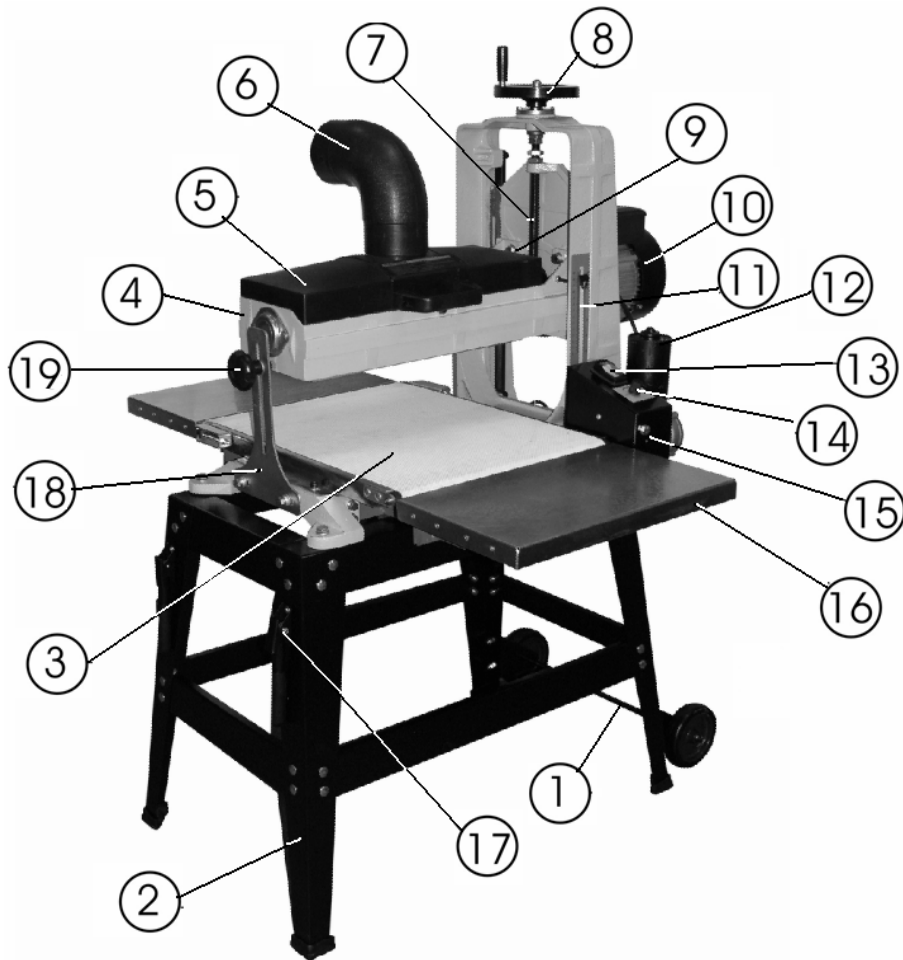


Рис. 4

- 8.1. Машина состоит из следующих сборочных единиц и деталей (Рис.4):
1. Опора роликовая
 2. Основание
 3. Стол подачи (конвейерный)
 4. Кожух (шлифовального барабана)
 5. Крышка пылесборника
 6. Патрубок пылесборника
 7. Винт установки (высоты шлифовального барабана)
 8. Маховик установки (высоты шлифовального барабана)
 9. Болт крепёжный
 10. Электродвигатель шлифовального барабана
 11. Шкала установки высоты шлифовального барабана
 12. Электродвигатель стола подачи
 13. Выключатель
 14. Регулятор движения подающей ленты стола подачи
 15. Блок управления
 16. Удлинитель стола
 17. Ручка для перемещения машины
 18. Кронштейн
 19. Винт фиксации

9. РЕГУЛИРОВКИ

ВНИМАНИЕ: Никогда не выполняйте какие-либо регулировки при включенной машине. Это может привести к травме.

Ваша машина была собрана и полностью отрегулирована на заводе-изготовителе. Во время транспортировки регулировки могут нарушиться, поэтому перед началом эксплуатации регулировки необходимо проверить еще раз.

9.1. Отклонение шлифовального барабана. (Рис. 4)

Перед началом шлифования важно, чтобы установка барабана обеспечивала во время работы минимальное отклонение вверх. Существуют три главные причины сильного отклонения при шлифовании:

- Чрезмерная глубина шлифования. Уменьшите глубину шлифования для снижения давления на узел шлифовального барабана

- Слабо затянуты винты усилия подъема. (См. п. 9.2.1)

- Слабо затянуты крепежные болты шлифовального барабана. Проверьте усилие затяжки четырех крепёжных болтов (9) – 2 верхних и 2 нижних - и затяните, если нужно.

9.2. Регулировка установки шлифовального барабана.

9.2.1. Проверьте регулировку винтов (27) усилия подъема. Винты (27) следует отрегулировать так, чтобы установка высоты шлифования с помощью маховика (8) была плавной, но, в то же время, достаточной для ограничения отклонения барабана. Ослабьте винт фиксации (19). Если винты (27) закреплены слишком слабо, то барабан будет отклоняться во время работы, и поверхность шлифовки будет неровной. Если винты (27) затянуты слишком туго, то высоту барабана будет тяжело устанавливать, Рис. 5.

9.2.2. Проверьте установку шлифовального барабана (28) относительно стола подачи (3), сняв сначала шлифовальную ленту с барабана (28). Цель данной регулировки заключается в том, чтобы были равны расстояния А и В, что обеспечивает параллельность барабана относительно стола подачи (3) и, соответственно, равномерную шлифовку, Рис. 6.

Если размер А больше или меньше чем размер В не более чем на 0.5мм, выполните следующее:

- Ослабьте два крепежных болта (20) стола подачи (3), Рис. 7

- Подставьте одну или две регулировочные прокладки (не входят в комплект поставки) по мере необходимости под край стола подачи (3), Рис. 7

- Закрепите крепёжные болты (20) стола подачи (3), Рис. 7. Еще раз проверьте размеры А и В

- После пробного шлифования произведите инструментальное измерение однородности по толщине обработанной заготовки.

См. п. 9.3 - Регулировка ленты стола подачи). Выкрутите крепёжные болты стола подачи (3). Поднимите стол подачи (3), снимите отработанную подающую ленту (22), Рис. 7.

12.3.2. Для установки новой ленты стола подачи выполните п.12.3.2 в обратном порядке.

12.3.3. Отцентрируйте новую ленту и отрегулируйте натяжение новой ленты. (См. п. 9.3 - Регулировка ленты стола подачи).

13. КРИТЕРИИ ПРЕДЕЛЬНОГО СОСТОЯНИЯ, УТИЛИЗАЦИЯ

13.1. Критерии предельного состояния

13.1.1. Критерием предельного состояния шлифовальной машины является состояние, при котором ее дальнейшая эксплуатация недопустима или экономически нецелесообразна: чрезмерный износ, коррозия, деформация, старение или разрушение узлов и деталей или их совокупность при невозможности их устранения в условиях авторизованных сервисных центров оригинальными деталями, или экономическая нецелесообразность проведения ремонта.

13.1.2. Критериями предельного состояния шлифовальной машины являются:

-глубокая коррозия и трещины поверхности кожуха шлифовального барабана, основания и корпуса;

-чрезмерный износ или повреждение двигателя, корпуса или совокупность признаков.

13.2. Утилизация. Шлифовальную машину и ее комплектующие, вышедшие из строя и не подлежащие ремонту, необходимо сдавать на специальные приемные пункты по утилизации. Не выбрасывайте вышедшее из строя оборудование в бытовые отходы!

14. РЕКОМЕНДУЕМЫЕ ПРИСПОСОБЛЕНИЯ И УСТРОЙСТВА

14.1. Пылесосы для сбора стружки и древесной пыли

Для сбора стружки и древесной пыли при работе рекомендуем использовать пылесосы «КОРВЕТ», Рис.10, различных модификаций (см. Таблицу А1), которые обеспечат надлежащие условия работы и сохранят ваше здоровье.



Рис. 10

	КОРВЕТ 60	КОРВЕТ 61	КОРВЕТ 64	КОРВЕТ 65	КОРВЕТ 66	КОРВЕТ 67
Напряжение питания	220В, 50 Гц	220В, 50 Гц	220В, 50 Гц	220В, 50 Гц	380В, 50 Гц	380В, 50 Гц
Потребляемая мощность	750 Вт	750 Вт	1500 Вт	2200 Вт	3750 Вт	3750 Вт
Расход воздуха	13,9 м³/мин.	14,2 м³/мин.	42,6 м³/мин.	62,3 м³/мин.	70,8 м³/мин.	76м³/мин.
Объем фильтра		0,064м³	0,153м³	0,306м³	0,306м³	0,7м³
Объем пылесборника	0,015м³	0,064м³	0,153м³	0,306м³	0,43м³	0,59м³
Код для заказа	90600	90610	90640	90650	90660	90670

14.2. Опора роликовая

Для создания удобства при работе с машиной рекомендуем приобрести опору роликовую (Рис.11), которая облегчит работу с заготовками большой длины как при подаче заготовки на обработку, так и передаче готового изделия после обработки.



Код для заказа 29940

Код для заказа 29941

Код для заказа 29942

Рис. 11

Заменяйте изношенные детали по мере необходимости. Электрические шнуры, в случае износа, повреждения следует заменять немедленно в условиях сервисного центра.

Содержите вашу шлифовальную машину в чистоте. Удаляйте накопившиеся опилки с барабана и деталей машины. Систематически удаляйте налипшую смолу керосином или салфеткой, смоченной в специальном растворе для удаления смолы.

Необходимо соблюдать несколько основных правил для обеспечения надежности и долговечности вашей шлифовальной машины:

- Периодически смазывайте подвижные детали смазочными материалами, не содержащими бензин, включая резьбовой блок регулировки высоты барабана, скользящие поверхности, механизм контроля глубины.

- Периодически проверяйте прочность закрепления всех резьбовых соединений рамы с двигателем шлифовального барабана, двигателем стола подачи, шлифовального барабана, стола подачи, Рис.4,9.

- Содержите подающую ленту шлифовального барабана в чистоте.

- Используйте только чистую шлифовальную бумагу.

- Периодически проверяйте регулировки подающего стола и барабана. Регулируйте по мере необходимости.

12.2. Установка шлифовальной ленты (Рис. 9)

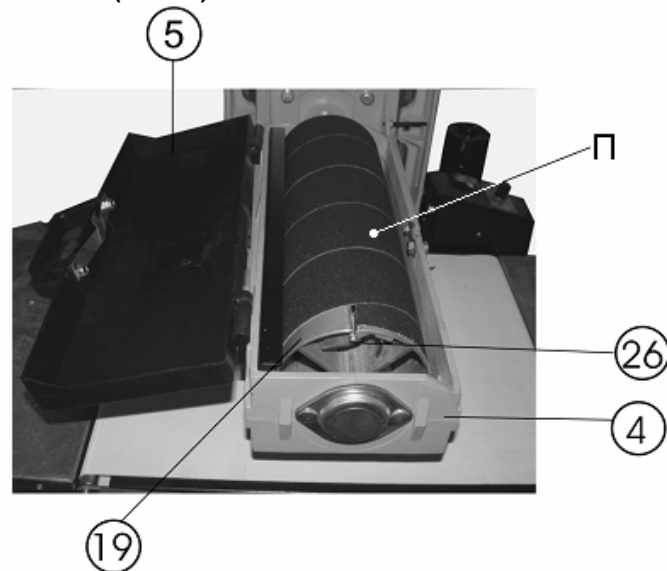


Рис. 9

ПРЕДУПРЕЖДЕНИЕ: Для предотвращения серьезных травм персонала всегда отключайте шлифовальную машину от источника питания перед ее обслуживанием или перед заменой абразивных лент.

12.2.1. Абразивные ленты поступают в виде полос, отрезанных по размеру, и не требуют специальных измерений или обрезки перед установкой. Абразивные полосы сужены по концам для того, чтобы их можно было обернуть вокруг барабана, обеспечивая равномерную шлифовальную поверхность. Вы можете нарезать собственные полосы от рулона, используя имеющуюся шлифовальную полосу как шаблон.

12.2.2. Убедитесь, что машина отключена от источника питания.

12.2.3. Откройте крышку пылесборника (5).

12.2.4. Используя готовую, отрезанную шлифовальную ленту (П) или ленту, которая уже отрезана по шаблону, можно начинать ее установку, вставляя зауженный конец в шлиц с левой стороны барабана (28), отжав зажим (26). Вставьте в шлиц приблизительно 25мм зауженного конца шлифовальной ленты. Зафиксируйте вставленный конец шлифовальной ленты (П), приведя отжатый зажим (26) в рабочее положение.

12.2.5. Когда шлифовальная лента (П) закреплена в левом зажиме (26), станьте спереди машины и оберните шлифовальную ленту (П) вокруг барабана (28). Вращайте барабан (28) от себя левой рукой, сохраняя натяжение шлифовальной ленты (П) правой рукой, при наматывании ленты (П) на барабан (28). Оберните шлифовальную ленту (П) радиально вокруг барабана (28). Убедитесь, что не произошло наложения шлифовальной ленты (П) во время обертывания. Шлифовальная лента (П) должна быть обернута так, чтобы был небольшой зазор, но не наложение. Когда барабан (28) полностью обернут с необходимым натяжением, вставьте зауженный конец в шлиц барабана (28).

12.2.6. Правой рукой полностью разожмите губки зажима (26). Вставьте зауженный конец шлифовальной ленты (П) и закрепите зажим (26). Зажим (26) закрепит и натянет шлифовальную ленту и сохранит натяжение в случае растяжения шлифовальной ленты во время работы.

12.2.7. Закройте крышку пылесборника (5).

ПРИМЕЧАНИЕ: В некоторых случаях шлифовальная лента растягивается, и может возникнуть необходимость отрегулировать зажим, переместив место зажима на шлифовальной ленте. Убедитесь, что натяжение шлифовальной ленты сохраняется после продолжительного использования машины.

12.3. Замена ленты стола подачи

Необходимыми причинами замены ленты стола подачи служат: естественный износ, случайный контакт во время работы со шлифовальной лентой, износ, вызванный смещением ленты подающего стола или чрезмерное налипание древесной смолы, которую невозможно удалить.

12.3.1. Отключите машину от источника питания. Маховиком регулировки высоты шлифовального барабана (8)

поднимите шлифовальный барабан в максимально высокое положение. Уменьшите натяжение ленты стола подачи

Если размер А больше или меньше размера В более чем на 0.5 мм. выполните следующее:

- Ослабьте два передних и два задних регулировочных болта (21), Рис. 5

- С помощью маховика (8) опустите барабан (28), отрегулируйте регулировочными болтами (21) расстояния А и В до параллельности, Рис.6. Закрепите болты (21).

- После пробного шлифования произведите инструментальное измерение однородности по толщине обработанной заготовки. При необходимости повторите описанную выше регулировку.

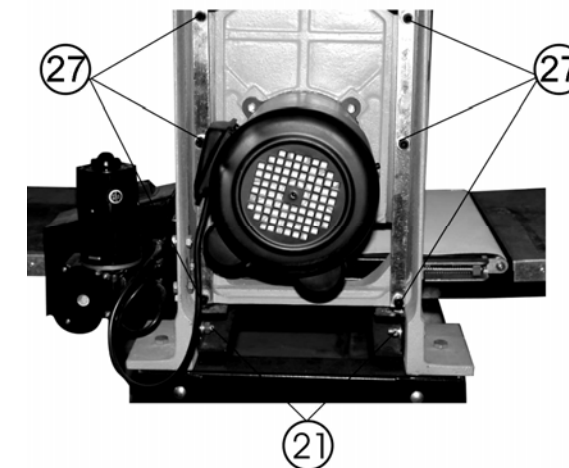


Рис. 5

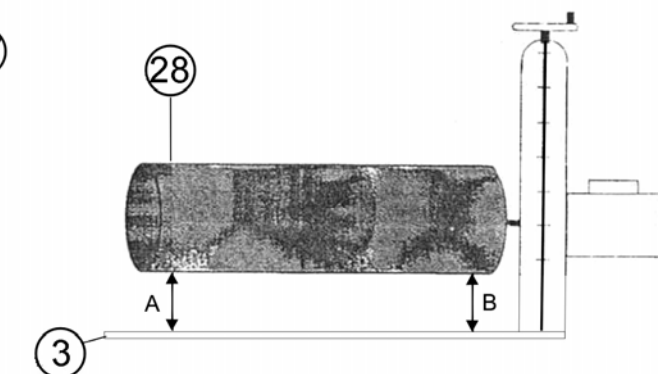


Рис. 6

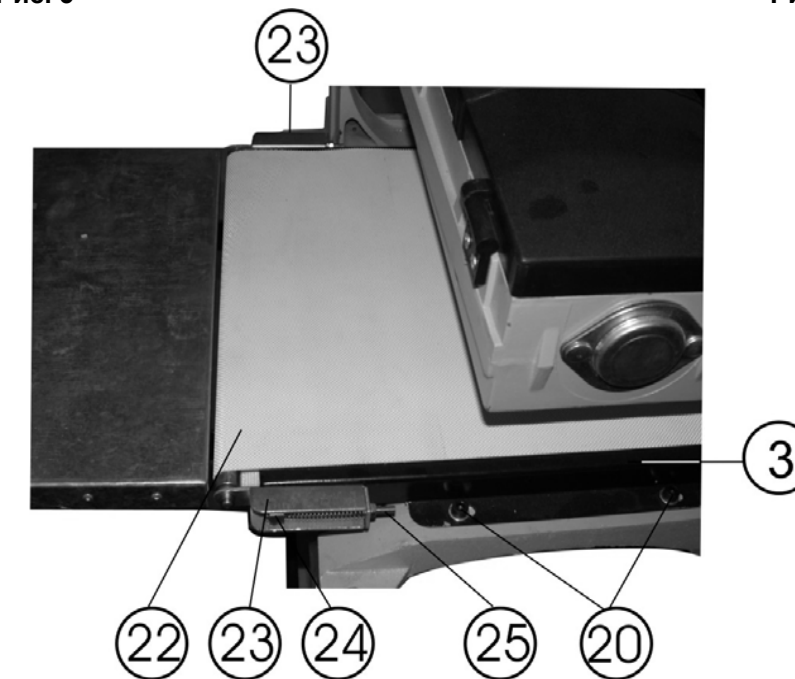


Рис. 7

9.3. Регулировка ленты стола подачи

Иногда может потребоваться регулировка подающей ленты (22) стола подачи (3) из-за нормального растяжения по мере эксплуатации или неправильного натяжения. Идеально подающая лента (22) должна перемещаться по центру стола подачи (3), а не уходить в сторону, Рис.7.

9.3.1. Механизмы регулировки (23) подающей ленты (22) расположены по обе стороны стола подачи (3), Рис.7.

9.3.2. Регулировка увеличения или уменьшения натяжения подающей ленты (22) осуществляется вращением отвёрткой винта (24) в соответствующую сторону, удерживая ключом гайку (25), Рис.7. Машина отвёрткой и ключом не комплектуется.

9.3.3. Регулировка смещения подающей ленты (22) осуществляется путем увеличения или уменьшения натяжения подающей ленты (22) регулировочными винтами (24). Например, при смещении вправо натяните левую сторону или ослабьте правую. Излишне сильное натяжение подающей ленты (22) может привести к поломке, Рис.7.

ПРИМЕЧАНИЕ: Из-за ширины ленты стола подачи необходимость регулировки ее движения может не сразу стать очевидной! Чтобы увидеть эффект регулировки, необходимо увеличить скорость движения ленты стола подачи. При необходимости еще раз повторите регулировки с приращениями приблизительно ¼ оборота для получения правильного результата.

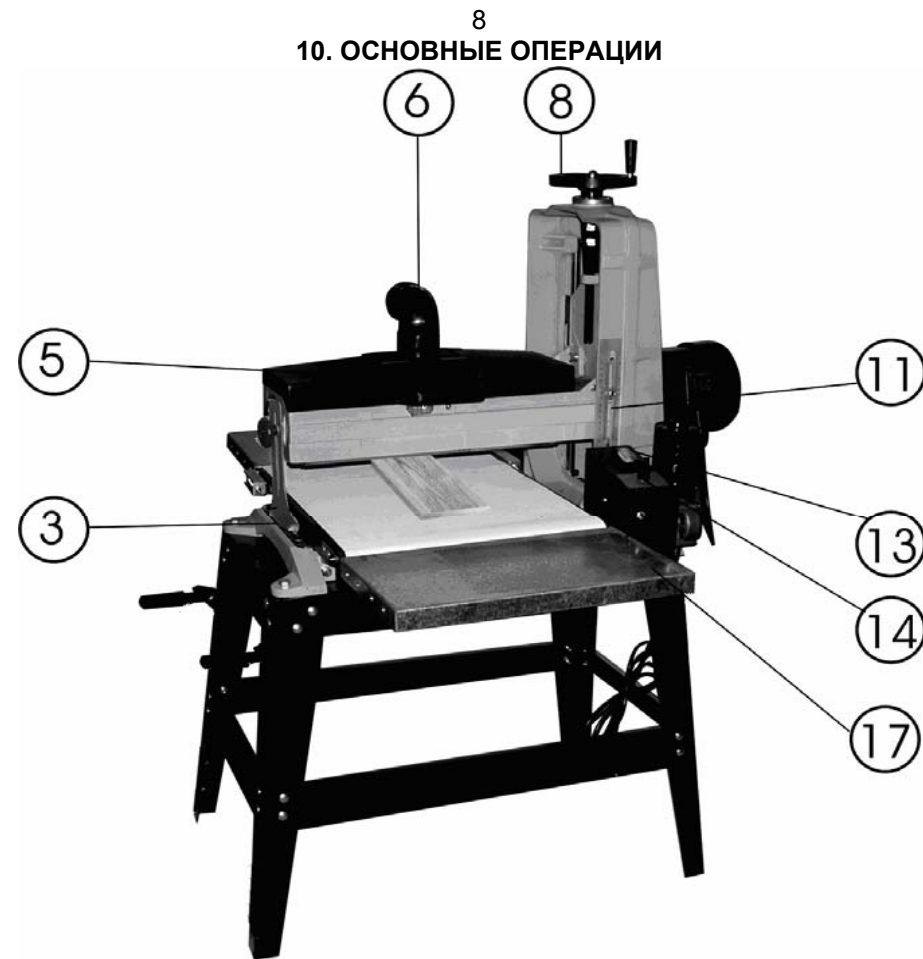


Рис. 8

10.1. Контроль высоты барабана (Рис. 8)

Установка высоты шлифовального барабана (28), Рис.6,9, регулируется вращением маховика регулировки высоты шлифовального барабана (8). Установка высоты шлифовального барабана (28) контролируется по шкале (11)

ПРИМЕЧАНИЕ: Глубина шлифования поверхности материала устанавливается с учетом нескольких параметров: твердость материала, ширина поверхности обрабатываемого материала и скорость подачи. Все эти параметры учитываются при определении толщины снимаемого материала во время каждого прохода. Никогда не следует снимать за один проход больше 3мм. Изменять скорость подачи необходимо для предотвращения горения материала и обеспечения гладкой шлифованной поверхности на различных типах материалов разной толщины. Рекомендуется снимать 0.4 мм или менее для мягких пород древесины и при использовании крупнозернистого абразива, и 0.2 мм для твердых пород и мелкозернистого абразива. При выборе скорости подачи обрабатываемого материала следует учитывать, что чем шире и тверже материал, тем медленнее скорость подачи.

Таблица (рекомендованных режимов)

Глубина шлифования, мм			Глубина шлифования, мм			Глубина шлифования, мм		
Твердость заготовки		Ширина заготовки, мм	Шлифлента		Ширина заготовки, мм	Скорость подачи		Ширина заготовки, мм
Мягкая древесина	Твердая древесина		Грубое шлифование	Финишное шлифование		Минимальная	Максимальная	
2,4	1,4	менее 50	3	1,6	менее 50	3	2	менее 50
1,8	1,2	100-150	2,2	1,2	100-150	2,2	1,6	100-150
1,2	1	150-200	2	0,8	150-200	1,6	1,2	150-200
0,1	0,8	250-300	1,2	0,6	250-300	1,2	0,8	250-300
0,8	0,6	300-350	0,8	0,4	300-350	0,8	0,6	300-350
0,4	0,2	350-400	0,6	0,2	350-400	0,6	0,4	350-400

Сравнение с рейсмусовым станком показывает, что при обработке поверхности на шлифовальной машине снимается меньшая толщина материала, тогда как рейсмусовый станок делает более глубокие проходы.

10.2. Шлифование (Рис. 8)

10.2.1. При отключенной машине установите заготовку на стол подачи (3) и продвиньте ее до точки, в которой можно регулировать высоту шлифования до равной толщины заготовки в самой высокой точке заготовки. Уберите заготовку, установите глубину шлифования с помощью маховика регулировки высоты (8). Положение закрепите на кронштейне (18) винтом фиксации (19). Перед переустановкой высоты шлифования заготовки ослабьте винт фиксации (19). После выбранного положения для стабильной работы и надежного положения шлифовального барабана закрепите винт фиксации (19).

10.2.2. Подсоедините к патрубку пылесборника пылесос для сбора стружки и древесной пыли (см.раздел 11).

10.2.3. Включите устройство для сбора пыли.

10.2.4. Включите машину. Включение и выключение машины осуществляется с помощью выключателя (13).

Регулятором движения подающей ленты стола подачи (14) отрегулируйте скорость подачи стола в соответствии с требованиями к шлифованию и ширины заготовки.

10.2.5. Установите заготовку на стол подачи (3), чтобы подающая лента (22) стола подачи (3) затянула заготовку и началось шлифование. Длинные заготовки должны иметь опору во время подачи. После того как шлифование началось, перейдите на сторону выхода заготовки, чтобы принять и поддержать заготовку при выходе из шлифовальной машины.

ПРИМЕЧАНИЕ: Не прилагайте усилие к заготовке по мере того, как она проходит через шлифовальную машину, так как это может вызвать неравномерное шлифование поверхности.

11. РАСХОДНЫЕ МАТЕРИАЛЫ

ООО «ЭНКОР - Инструмент - Воронеж» предлагает приобрести шлифовальные ленты для вашей шлифовальной машины (Таблица 3).

Таблица 3. Ленты шлифовальные

Артикул	Длина	Зернистость
20290	2410 мм	40
20291	2410 мм	60
20292	2410 мм	100
20293	2410 мм	120
20294	2410 мм	150
20295	2410 мм	180
20296	2410 мм	240

Обычно шлифование начинается с более крупной зернистости и постепенно зернистость уменьшается до получения обработки нужного качества и нужных размеров. Выбор начальной зернистости зависит от начального состояния заготовки (шероховатая, гладкая и т.д.), размеров, твердости древесины и желаемого результата. Ниже даны некоторые общие правила выбора зернистости шлифовального материала (Таблица 4).

Таблица. 4

ЗЕРНИСТОСТЬ	ИСПОЛЬЗОВАНИЕ И ХАРАКТЕРИСТИКИ
40	Очень грубая шлифовка: максимальное снятие массы материала, удаление смолы, выравнивание, удаление наплывов, снятие краски.
60	Менее грубая шлифовка: удаление средней массы материала, обработка поверхности, удаление клея, сглаживание торцов.
80	Средняя зернистость: легкая обработка поверхности, удаление клея, сглаживание торцов, удаление следов строгания.
100	Средняя зернистость: легкая обработка поверхности, сглаживание торцов, удаление следов строгания.
120	Средне-мелкая зернистость: легкая обработка поверхности, корректировка тонких заготовок.
150	Мелкая зернистость: минимальное удаление материала, подготовка поверхности к конечной шлифовке, корректировка размеров тонких заготовок.
180	Мелкая зернистость: конечная шлифовка.
220	Очень мелкая зернистость: финишная шлифовка.

12. ТЕХНИЧЕСКОЕ ОБСЛУЖИВАНИЕ

ВНИМАНИЕ: Не приступайте к техническому обслуживанию машины, пока не убедитесь, что она отключена от источника электрического тока (вилка шнура питания отсоединена от питающей розетки).

Внимательный уход за машиной и соблюдение чистоты на рабочем месте необходимы. Это будет залогом безаварийной работы машины и исключит возможный травматизм.

12.1. Обслуживание машины

Содержите машину и рабочее место в чистоте. Не допускайте накопление пыли на машине и внутри корпуса. Освобождайте все узлы и детали от пыли и посторонних предметов. Ежедневно очищайте накопившуюся пыль с машины пылесосом или сжатым воздухом.