



КОРВЕТ 74К

ООО "ЭНКОР-Инструмент-Воронеж"

КОПИР
ДЛЯ ТОКАРНОЙ МАШИНЫ
"КОРВЕТ-74"

РУКОВОДСТВО ПО ЭКСПЛУАТАЦИИ



Артикул 93040

РОССИЯ ВОРОНЕЖ

www.enkor.ru

Гарантийный талон

ООО «ЭНКОР-Инструмент-Воронеж»,
Россия, 394006, г. Воронеж, пл. Ленина, 8.

ТАЛОН № 2

На гарантийный ремонт приспособления

«КОРВЕТ» зав. №

Изготовлено «.....» / / **М П**

Продано _____
наименование торго или штамп

Дата «.....»201 ..г _____
подпись продавца

Владелец: адрес, телефон
.....
.....

Выполнены работы по устранению дефекта
.....
.....
.....
.....

Дата «.....» 201 ...г _____
подпись механика

Владелец приспособления _____
личная подпись

Утверждаю: _____
руководитель ремонтного предприятия

_____ *наименование ремонтного предприятия или его штамп*

Дата «.....»201 ..г _____
личная подпись

Место для заметок

Гарантийный талон

ООО «ЭНКОР-Инструмент-Воронеж»,
Россия, 394006, г. Воронеж, пл. Ленина, 8.

ТАЛОН № 1

На гарантийный ремонт приспособления

«КОРВЕТ» зав. №

Изготовлено «.....» / / **М П**

Продано _____
наименование торго или штамп

Дата «.....»201 ..г _____
подпись продавца

Владелец: адрес, телефон
.....
.....

Выполнены работы по устранению дефекта
.....
.....
.....
.....

Дата «.....» 201 ...г _____
подпись механика

Владелец приспособления _____
личная подпись

Утверждаю: _____
руководитель ремонтного предприятия

_____ *наименование ремонтного предприятия или его штамп*

Дата «.....»201 ..г _____
личная подпись

Место для заметок

8. ПРИНЦИП РАБОТЫ (Рис.2)

8.1. Копируемую форму можно получить либо с готового образца, либо с шаблона, изготовленного из плоского материала толщиной до 6 мм.

Установите и надёжно закрепите шаблон в зажимах (19) приспособления.

Заготовка устанавливается между передней и задней бабкой (см. Руководство по эксплуатации к деревообрабатывающей токарной машине модели «КОРВЕТ 74»). Каретка (1) перемещается от одного конца обрабатываемой заготовки до другого вращением маховика для продольного перемещения (3).

По мере перемещения каретки (1) копирующий палец (14), жестко соединённый с резцом (15), повторяет профиль шаблона или образца.

8.2. При выполнении точения без использования образца или шаблона установите глубину точения заготовки диском регулировки глубины точения (2).

8.3. Чистота обработанной заготовки зависит от применяемого режущего инструмента, качества и режимов обработки заготовки (см. справочную литературу по работе на токарных деревообрабатывающих машинах).

9. УХОД И ОБСЛУЖИВАНИЕ

9.1. При любом обслуживании приспособления извлекайте вилку сетевого шнура токарной машины из питающей розетки электросети.

9.2. Каждый раз после работы очищайте приспособление от стружки и пыли, неокрашенные металлические узлы и детали слегка смазывайте машинным маслом.

9.3. Перевозите и храните приспособление в специальной упаковке, не допускайте попадание на него влаги.

10. КРИТЕРИИ ПРЕДЕЛЬНЫХ СОСТОЯНИЙ

Критериями предельного состояния приспособления считаются поломки (износ, коррозия, деформация, старение, трещины или разрушения) узлов и деталей или их совокупность при невозможности их устранения в условиях авторизованных сервисных центров оригинальными деталями или экономическая нецелесообразность проведения ремонта.

Критерии предельного состояния приспособления определяются по предельному состоянию его основных и дополнительных составных частей:

- выход из строя (поломка, деформация, механический износ, глубокая коррозия) узлов и деталей или их совокупность;

- нарушение крепёжных соединений, зубчатых передач, подшипников (качения, скольжения), поломка органов управления и регулировки, узлов и элементов ограждения и ограничения, элементов корпуса.

11. УТИЛИЗАЦИЯ

Приспособление и его комплектующие, вышедшие из строя и не подлежащие ремонту, необходимо сдать на специальные приемные пункты по утилизации. Не выбрасывайте вышедшие из строя узлы и детали в бытовые отходы!

12. ГАРАНТИЙНЫЕ ОБЯЗАТЕЛЬСТВА

ООО «ЭНКОР-Инструмент-Воронеж» осуществляет гарантийный ремонт по предъявлению товарного чека. Гарантийный срок составляет 12 месяцев с даты продажи. Назначенный срок службы - 5 лет. Повреждения, произошедшие вследствие естественного износа, перегрузки или неправильной эксплуатации, не подлежат гарантийному ремонту.

Повреждения, возникшие из-за некачественного материала или по вине изготовителя, устраняются бесплатно.

Предметом гарантии не является: неполная комплектация изделия, которая могла быть выявлена при продаже изделия; внесение любых конструктивных изменений; нецелевое использование; проведение ремонтных работ вне сервисного центра.

Претензии от третьих лиц не принимаются.

Изготовитель: ШАНХАЙ ДЖОЕ ИМПОРТ ЭНД ЭКСПОРТ КО., ЛТД.
Китай-Рм 339, № 551 ЛАОШАНУЧУН, ПУДОНГ, ШАНХАЙ, П.Р.

Импортер: ООО «ЭНКОР - Инструмент - Воронеж»: 394018,
Воронеж, пл. Ленина, 8. Тел./факс: (473) 239-03-33 E-mail: opt@enkor.ru

Сервисный центр «Корвет» тел./ факс (473) 261-96-45
E-mail: ivannikov@enkor.ru E-mail: orlova@enkor.ru

Уважаемый покупатель!

Вы приобрели копирующее приспособление (копир) к деревообрабатывающей токарной машине модели «КОРВЕТ 74», изготовленное в КНР под контролем российских специалистов по заказу ООО «ЭНКОР-Инструмент-Воронеж»

Перед вводом в эксплуатацию копирующего приспособления к деревообрабатывающей токарной машине внимательно и до конца прочтите настоящее руководство по эксплуатации и сохраните его на весь срок использования этого приспособления.

Настоящее руководство по эксплуатации предназначено для изучения и правильной эксплуатации копирующего приспособления модели «КОРВЕТ 74К».

1. ОБЩИЕ УКАЗАНИЯ

1.1. Копирующее приспособление к токарной машине для работ по дереву «КОРВЕТ 74К» (далее приспособление) является устройством для изготовления множества копий детали по существующему образцу, либо по шаблону. Это приспособление предназначено для установки на токарной машине для работ по дереву модели «Корвет 74» и дает возможность быстро и эффективно дублировать широкий диапазон форм на заготовках.

Не допускается обработка: металлов, асбоцементных материалов, камня и подобных материалов, мягких пластмассовых и резиноподобных материалов.

1.2. Приспособление предназначено для эксплуатации в следующих условиях:

- температура окружающей среды от 1 до 35 °С;

- относительная влажность воздуха не более 80 % при температуре 25 °С.

2. ТЕХНИЧЕСКИЕ ДАННЫЕ

2.1. Основные параметры приспособления приведены в таблице. 1:

Таблица 1

Наименование параметра	Значение параметра
Максимальная длина образца /шаблона, мм	935
Максимальный поперечный ход резца, мм	40
Максимальный диаметр копируемого образца, мм	80
Максимальный продольный ход резца, мм	935
Регулировка установки резца по высоте, мм	60
Максимальные габаритные размеры собранного приспособления (ДхШхВ), мм	1230x380x330
Масса, кг	19

В связи с постоянным совершенствованием технических характеристик моделей, оставляем за собой право вносить изменения в конструкцию и комплектность. При необходимости информация об этом будет прилагаться отдельным листом к «Руководству»

3. КОМПЛЕКТНОСТЬ

3.1. В комплект поставки (Рис.1) входит:

Наименование	Количество
А. Копирующее приспособление	1 шт.
Б. Кронштейн приспособления	2 шт.
В. Маховик продольного перемещения резца	1 шт.
Г. Экран защитный	1 шт.
Д. Резец	1 шт.
Е. Гайка фиксирующая	1 шт.
Ж. Винт фиксирующий	2 шт.
И. Центр (для крепления «оригинала» детали)	2 шт.
К. Ключ шестигранный 3, 4, 5 мм	по 1 шт.
Л. Рамка кронштейна приспособления	2 шт.
М. Стойка регулируемая по высоте	2 шт.
Н. Планка зажимная	3 шт.
П. Винт зажимной	2 шт.
Р. Зажим шаблона с болтами	3 шт.
С. Шайба (для гайки фиксирующей F)	1 шт.
Т. Втулка	1 шт.
У. Винт с пружинной шайбой	2 шт.
Руководство по эксплуатации	1 экз.
Упаковка	1 шт.

Код для заказа 93040

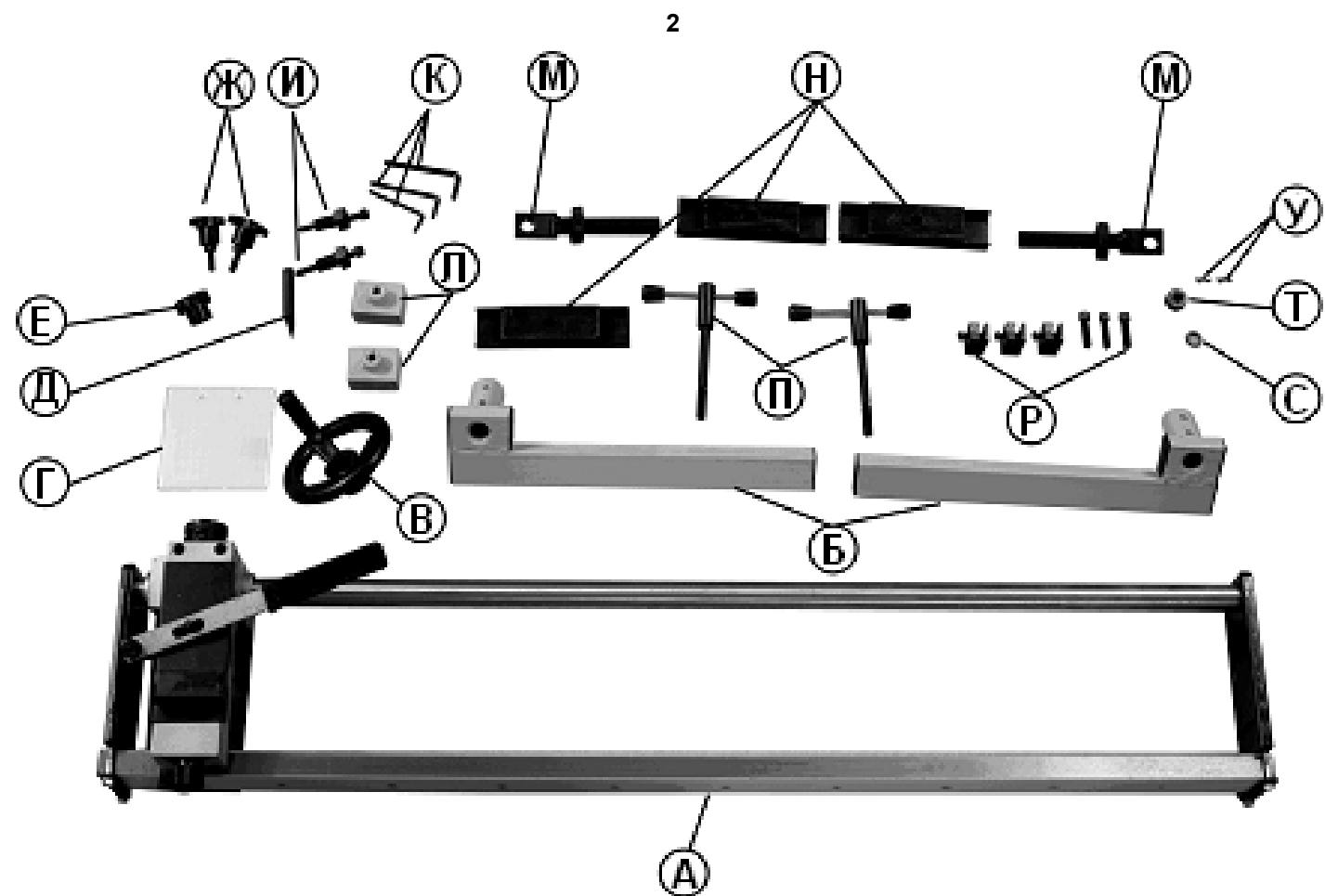


Рис.1

(В комплекте поставки одна планка зажимная (Н) и втулка (Т), Рис.1, предназначены для крепления приспособления на наклонной задней части станины токарной машины).

4. УКАЗАНИЯ ПО ТЕХНИКЕ БЕЗОПАСНОСТИ

- 4.1. Ознакомьтесь с конструкцией, назначением и техническими характеристиками вашего приспособления.
- 4.2. Прежде, чем приступить к монтажу приспособления на токарной машине убедитесь, что вилка шнура питания токарной машины отключена от розетки электрической сети.
- 4.3. Изучите правила техники безопасности, изложенные в разделе 4 «Руководства» токарной машины для работ по дереву модели «Корвет 74».
- 4.4. Надёжно закрепляйте шаблон или образец в специальных зажимных устройствах приспособления.
- 4.5. При установке и закреплении резца будьте крайне внимательны, чтобы не поранить руки об острые (режущие) кромки резца.
- 4.5. Прежде чем включить токарную машину убедитесь в том, что все используемые при монтаже и настройке приспособления и инструменты удалены и резец отведён от заготовки.

ПРЕДУПРЕЖДЕНИЕ: не подключайте токарную машину с установленным приспособлением к сети питания до тех пор, пока внимательно не ознакомитесь с изложенными в «Руководстве» рекомендациями, не изучите устройство приспособления, применение, настройку, ограничения и возможные опасности.

5. УСТРОЙСТВО ПРИСПОСОБЛЕНИЯ

5.1. Элементы приспособления показаны на Рис.2.

- | | |
|--|---|
| 1. Каретка | 11. Планка зажимная |
| 2. Диск регулировки глубины точения (Арт.130689) | 12. Рамка кронштейна приспособления |
| 3. Маховик (для продольного перемещения) | 13. Кронштейн приспособления |
| 4. Редуктор | 14. Палец копировальный |
| 5. Зубчатая направляющая приспособления | 15. Резец |
| 6. Плита концевая вертикальная (Арт.125168) | 16. Экран защитный |
| 7. Стойка, регулируемая по высоте | 17. Гайка фиксирующая |
| 8. Винт фиксирующий | 18. Рычаг поперечного перемещения резца |
| 9. Центр (для крепления образца) | 19. Зажим шаблона |
| 10. Винт зажимной | 20. Прямоугольная направляющая приспособления |

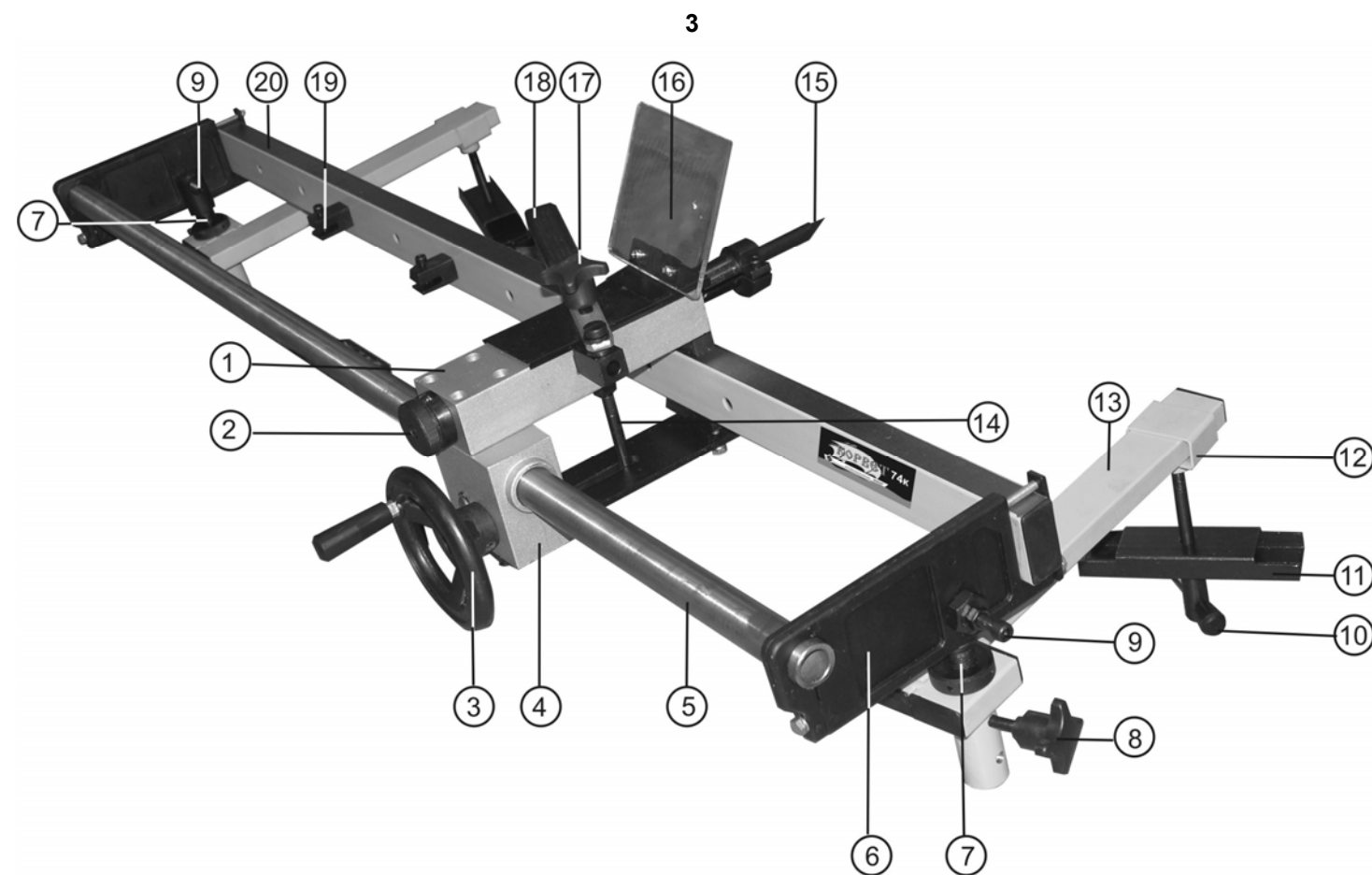


Рис.2

6. СБОРКА (Рис.2)

- 6.1. Приспособление (А), Рис.1, поставляется в собранном виде, но его необходимо установить на токарной машине.
 - 6.1.1. Установите два кронштейна приспособления (13) на направляющие токарной машины **втулкой вниз и уступом к торцу приспособления**. Наденьте рамки кронштейна (12) на кронштейны приспособления (13) так, чтобы резьбовое отверстие рамки кронштейна приспособления (12) для зажимного винта (10) было также направлено вниз. Вставьте зажимной винт (10) через зажимную планку (11) в резьбовое отверстие рамки кронштейна приспособления (12) каждого кронштейна (13). Зажимную планку (11) установите ее срезанной частью на полку станины токарной машины снизу от направляющих токарной машины и слегка подтяните зажимные винты (10). Пока зажимные винты (10) окончательно не затягивайте.
 - 6.1.2. Закрепите регулируемые по высоте стойки (7) к вертикальной концевой плите (6) с каждого конца приспособления, ввинтив через отверстия регулируемых по высоте стоек (7) центры для крепления образца детали (9). Когда регулируемые по высоте стойки (7) прикреплены к приспособлению, опустите собранный узел приспособления регулируемые по высоте стойками (7) в отверстия втулок двух кронштейнов приспособления (13), уже установленных на направляющих токарной машины. Выставьте прямоугольную направляющую приспособления (20) параллельно направляющим токарной машины и затяните зажимные винты (10).
 - 6.1.3. Установите маховик для продольного перемещения (3) на вал, выступающий из редуктора (4) и затяните винт крепления ключом.
 - 6.1.4. Закрепите рычаг поперечного перемещения резца (18) фиксирующей гайкой (17) на оси поворота рычага.
 - 6.1.5. Вставьте резец (15) в отверстие каретки и затяните винт крепления ключом.
 - 6.1.6. Установите зажимы шаблона (19 – 3 шт.) на прямоугольной направляющей приспособления (20). Эти зажимы устанавливаются в необходимом положении с внутренней стороны прямоугольной направляющей приспособления при помощи трех винтов.
 - 6.1.7. Установите защитный экран (16) с помощью двух винтов с пружинными шайбами на каретку (1) приспособления.

7. РЕГУЛИРОВКА (Рис.2)

- 7.1. Отрегулируйте установку высоты приспособления при помощи регулируемых стоек (7) так, чтобы прямоугольная направляющая приспособления (20) была параллельна направляющим токарной машины, и чтобы резец (15) находился в центре диаметра обрабатываемой заготовки. Диск регулировки глубины точения (2) установите (ограничьте) максимальную глубину точения заготовки.