



**СВЕРЛИЛЬНЫЙ СТАНОК  
МОДЕЛЬ: В-1832G/400**

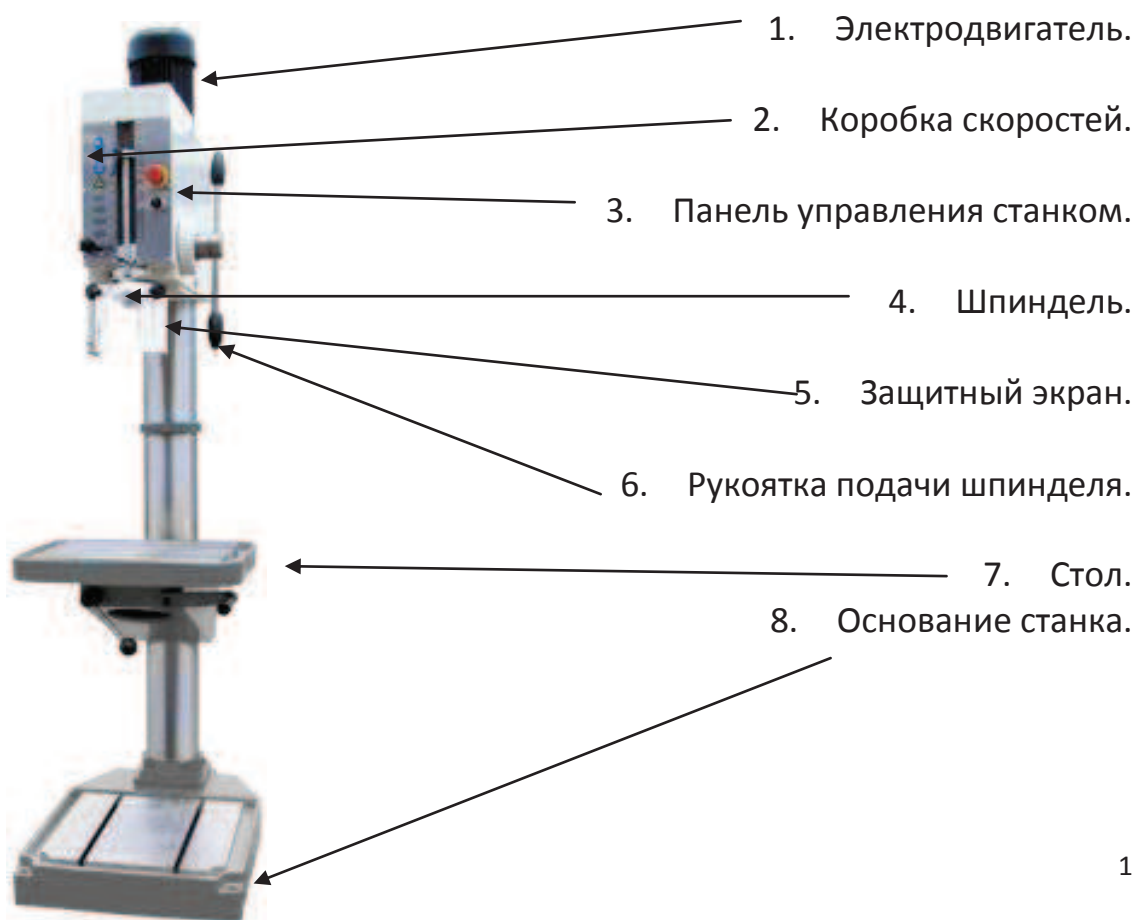


**ПАСПОРТ**

# Характеристики станка

Характеристика	Значение
Напряжение	400В
Потребляемая мощность	2200Вт
Макс. диаметр сверления	40мм
Конус шпинделя	МК 4
Диапазон оборотов шпинделя	90-135-200-300-440-670-980-1500
Диапазон подач шпинделя	0,1-0,16-0,24-0,33
Размер рабочего стола	500x400 мм
«Т» образный паз/количество	14/2
Диаметр колонны	140 мм
Размер основания	720x500 мм
Расстояние между шпинделем и колонной	330 мм
Ход шпинделя	170 мм
Сверлильный патрон	B22 / 5-20мм
Размеры упаковки	2170x570x930мм
Масса	290 кг

## Основные узлы и детали оборудования



## **Инструкция и список запасных деталей**

Это ваша копия инструкции и списка запасных деталей для сверлильного станка. Она была подготовлена для тех, кто использует станок, и кто несет ответственность за его техническое обслуживание, и таким образом должна быть общедоступной для всех этих лиц.

Внимательно прочитайте инструкцию перед установкой и запуском станка.

Конструкция станка простая и прочная, но мы не можем гарантировать ее идеальную работу в случае, если он будет использоваться неправильно.

Поэтому необходимо тщательно ознакомиться с принципом действия станка и провести проверки образца-изделия на различных деталях в системе управления и настройках системы. После этого можно в полном объеме воспользоваться превосходными характеристиками станка, а его компоненты будут служить максимально долго.

Каждый станок проходит испытания на точность и нагрузку на заводе-изготовителе. Опытный персонал проверяет механические и электрические функции согласно стандартной программе; это означает, что мы можем гарантировать самое высокое и однородное качество производства.

Мы уверены, что при соблюдении наших указаний и при осмотрительности, ваш новый станок удовлетворит все ваши потребности. Тем не менее, при возникновении каких-либо проблем, обязательно свяжитесь с нами или нашим торговым агентом.

### **Правила техники безопасности**

Правильное использование вашего станка – лучший способ соблюдения плана и безопасности. Тем не менее, любой станок, используемый неправильно, может представлять риск для безопасности. Жизненно необходимо, чтобы те, кто использует станок, были проинформированы о том, как правильно его использовать. Они должны прочитать и принять к сведению эти инструкции, также все таблички на станке. Невыполнение правил техники безопасности может привести к несчастному случаю.

#### **Предупреждение**

- Неправильное использование станка может привести к несчастному случаю с тяжелыми последствиями.
- Станок необходимо установить, использовать и производить техническое обслуживание должным образом.

### **Общие правила техники безопасности**

Все станки с вращающимися инструментами или деталями могут привести к несчастному случаю. Поэтому важно, чтобы вы как оператор отдавали себе отчет в существовании этих рисков возникновения несчастного случая и избегали всех возможных несчастных случаев.

- Всегда используйте такую одежду и личное снаряжение, чтобы его не задевали вращающиеся детали.
- Всегда используйте защитные очки, если существует риск образования стружки или разбрызгивания охлаждающей жидкости. Соблюдайте местные инструкции, при наличии таковых.
- Содержите в чистоте пространство рядом со станком, чтобы не споткнуться о вращающиеся детали.
- Следите за тем, чтобы переключатель находился в положении 0 во время смены деталей или чистки станка.
- Ни в коем случае не сметайте стружку, пока станок находится в рабочем состоянии.
- Используйте исправные инструменты, подходящую скорость и питание для инструмента. Убедитесь, что инструмент подходит для ваших целей.

- Проследите за тем, чтобы сверлильная головка и стол были должным образом демпфированы перед запуском станка.

#### Установка

- Не устанавливайте станок во влажной, грязной или плохо освещаемой среде.
- Убедитесь, что станок оснащен всеми средствами защиты.
- Электромонтажные работы должны проводиться квалифицированным электриком.
- Убедитесь, что станок надежно смонтирован и установлен.

### Использование

- Никогда не используйте станок в случае нехватки средств защиты.
- Соблюдайте применимые правила использования станка, касающиеся индивидуальных средств защиты.
- Не управляйте станком, если на вас надета одежда со свободными полями или украшения. При необходимости используйте сеточку для волос.
- Не наклоняйтесь над станком во время его работы.
- Не оставляйте станок во время его работы.
- Всегда выключайте станок, если он не используется.

### Техническое обслуживание

- Убедитесь, что электропитание отключено.
- Всегда соблюдайте инструкции, указанные в данном руководстве.
- Не вносите изменения в станок без предварительного согласования с нашим торговым агентом.
- 

### Инструкции станка

#### Установка и подключение

Чтобы наиболее эффективно использовать превосходные свойства и точность станка, необходимо установить его на устойчивый фундамент и прочно закрепить болтами. Между основанием станка и фундаментом следует положить мягкую прокладку из резины или подобного материала.

Перед доставкой станок обрабатывают антикоррозийным средством. Тщательно очистите станок (например, керосином), особенно конический переходник. Не используйте слишком много антикоррозийного средства, так как оно растворяет смазку.

Убедитесь, что станок не повредился во время транспортировки.

При обнаружении повреждений немедленно свяжитесь с вашим торговым агентом.

#### Подключение

Снимите плоскую крышку на задней стороне корпуса шпинделя. Подключите линию, заземление и нулевой полюс в распределительной коробке в соответствии с прилагаемой монтажной схемой. Перед тем как ставить плоскую крышку на место, запустите станок, чтобы проконтролировать правильное вращение шпинделя.

#### Смазка:

Все высокоскоростные валы и передачи опираются на подшипники болтов, которые при установке укладывают в смазку для шариковых подшипников.

Если ничего необычного не происходит, мы рекомендуем контролировать смазку в подшипниках и передачах после нескольких лет использования. Путем снятия передней крышки на коробке передач главная коробка передач и шпиндель становятся доступными для смазки подшипников и передач при необходимости. Для смазки червячного колеса для подъема и опускания кронштейна стола, снимите пластмассовую заглушку на боковой стороне кронштейна стола.

На станках, оснащенных механической подачей, червячное колесо работает на масляной ванне. Масло, около 0,31 заполняет отверстие, расположенное за валом привода подачи на стороне корпуса шпинделя.

См., пожалуйста, рекомендации по маслам.

**ПРИМЕЧАНИЕ!**

Заливная трубка не является указателем уровня масла. Если залить слишком много масла, оно вытечет. Масло стечет в нижнюю часть коробки подач. Следует использовать хорошую марку масла.

**ПРИМЕЧАНИЕ!**

Станок с механической подачей поставляется без масла в коробке механической подачи.

## **Работа**

### **Запуск**

Все электрические функции работают от кнопочного и поворотного выключателя на передней стороне сверлильной головки.

### **Начало сверления**

Поверните ручку переключателя влево на «СТАРТ». Ручка автоматически вернется в положение «1» и шпиндель начнет вращаться.

### **Скорости шпинделя**

Устанавливаются тремя ручками на левой стороне корпуса шпинделя в соответствии с панелью. Во время работы станка может не срабатывать переключение передачи.

### **Механическая подача**

Выбрать четыре разные скорости подачи можно с помощью диска на передней части корпуса шпинделя.

**ПРИМЕЧАНИЕ!** Диск нельзя поворачивать непосредственно с самой высокой отметки подачи до самой низкой или наоборот, необходимо делать это шаг за шагом.

Выбор скоростей подачи можно осуществлять, когда сверлильный станок работает, но не находится под нагрузкой. Необходимая глубина сверления устанавливается при помощи шкалы на передней части корпуса шпинделя. Механическую подачу можно выбрать путем перемещения диска вправо, а затем вниз в соответствии с инструкцией на вывеске. Достигнув заданной глубины сверления, шпиндель автоматически возвращается к своему верхнему положению и перестает вращаться.

### **Автоматический переворот**

В качестве дополнения станок может быть оснащен устройством автоматического переворота для нарезания резьбы метчиком. Переключатель должен быть установлен в положение поворота, а также необходимо установить глубину сверления. После достижения заданной глубины сверления выдвижная пиноль автоматически меняет направление вращения. Никогда не используйте автоматическую подачу во время переворачивания для нарезания резьбы метчиком. При использовании станка для переворачивания, скорость шпинделя не должна превышать 404 об/мин. Максимальное количество переворотов – 5 в минуту. Для получения высокого качества витков рекомендуем использовать плавающее приспособление для нарезания резьбы метчиком.

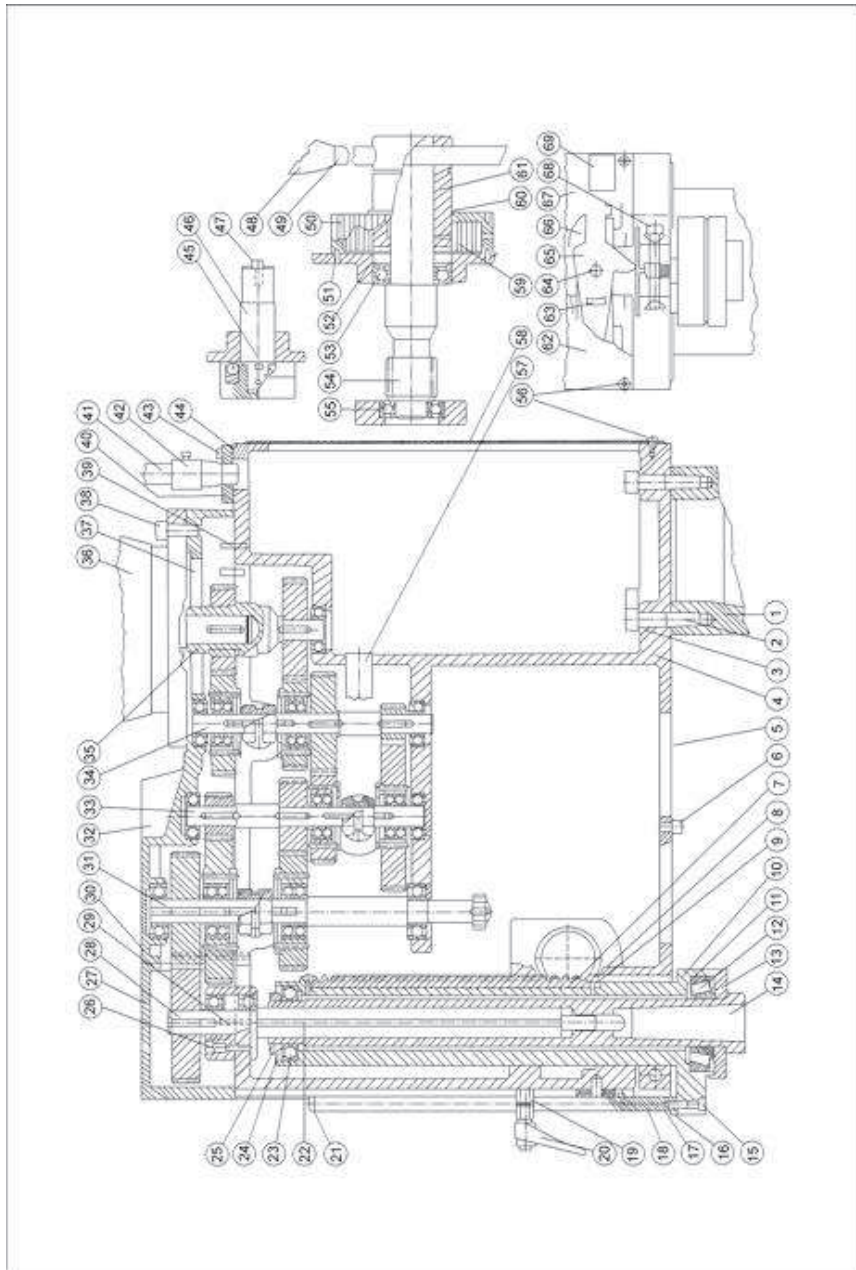
Если станок оснащен автоматическим переворотом для нарезания резьбы метчиком, это не значит, что станок можно использовать для длительного нарезания резьбы метчиком.

Автоматическое переворачивание следует использовать только при нечастом осуществлении нарезания резьбы метчиком. При продолжительном нарезании резьбы метчиком следует использовать патрон для метчиков.

### **Автоматическая выколотка для сверла**

Этот станок оснащен автоматической выколоткой для сверла. Между передней частью выдвижной пиноли и корпусом шпинделя есть вращающийся упор, который не дает шпинделю добраться до его верхнего положения. Путем поворота наружу вращающегося упора от шпинделя и подъема выдвижной пиноли с помощью рычага подачи, можно освободить инструмент. В случае плотного непосредственного давления и изменения температуры в шпинделе, инструмент может плотно застрять в шпинделе. В таком случае мы рекомендуем использовать обычную выколотку сверла вместо автоматической.

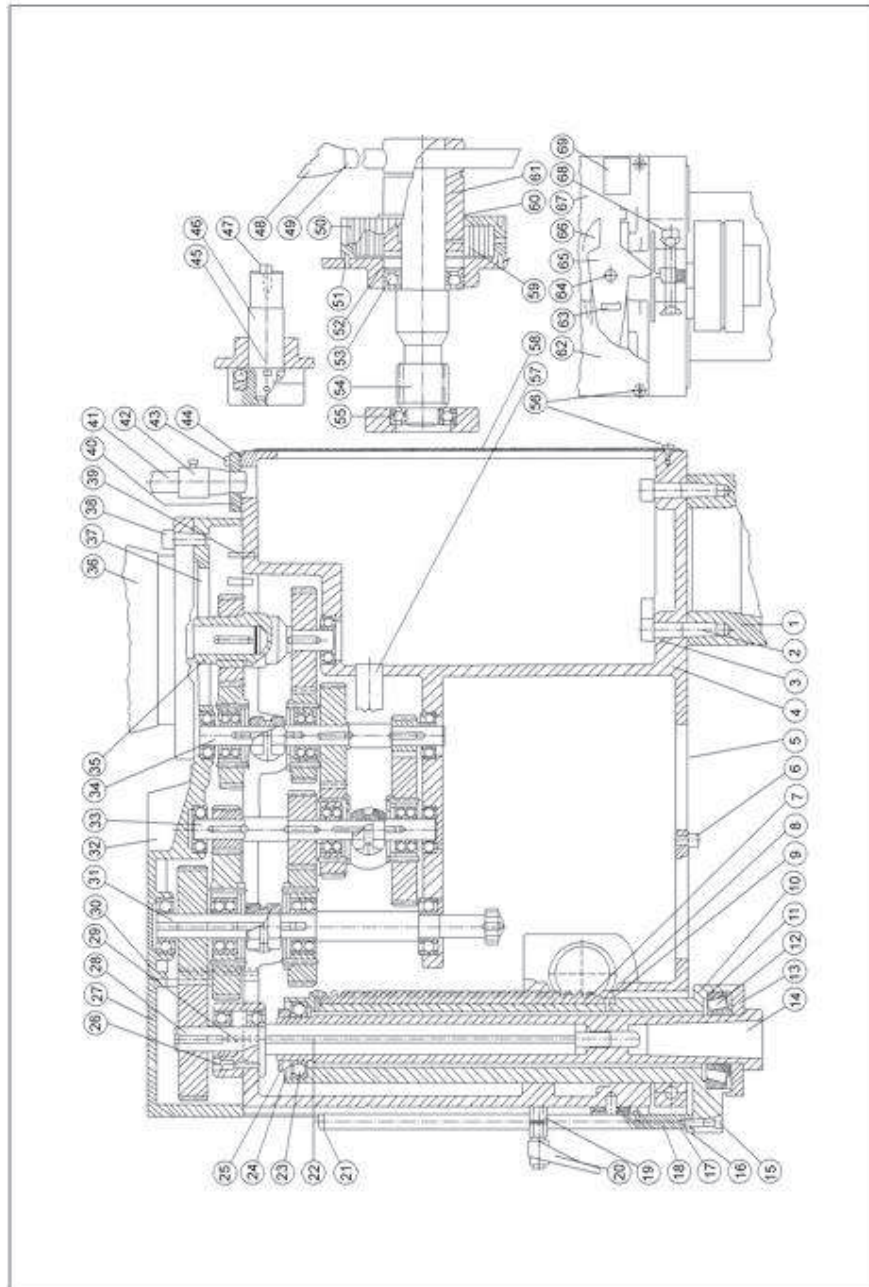
**ПРИМЕЧАНИЕ!** Всегда следите за тем, чтобы резец инструмента был тщательно очищен, чтобы избежать ненужного износа держателя выдвижной пиноли.



## В-1832G/400 Сверлильная головка

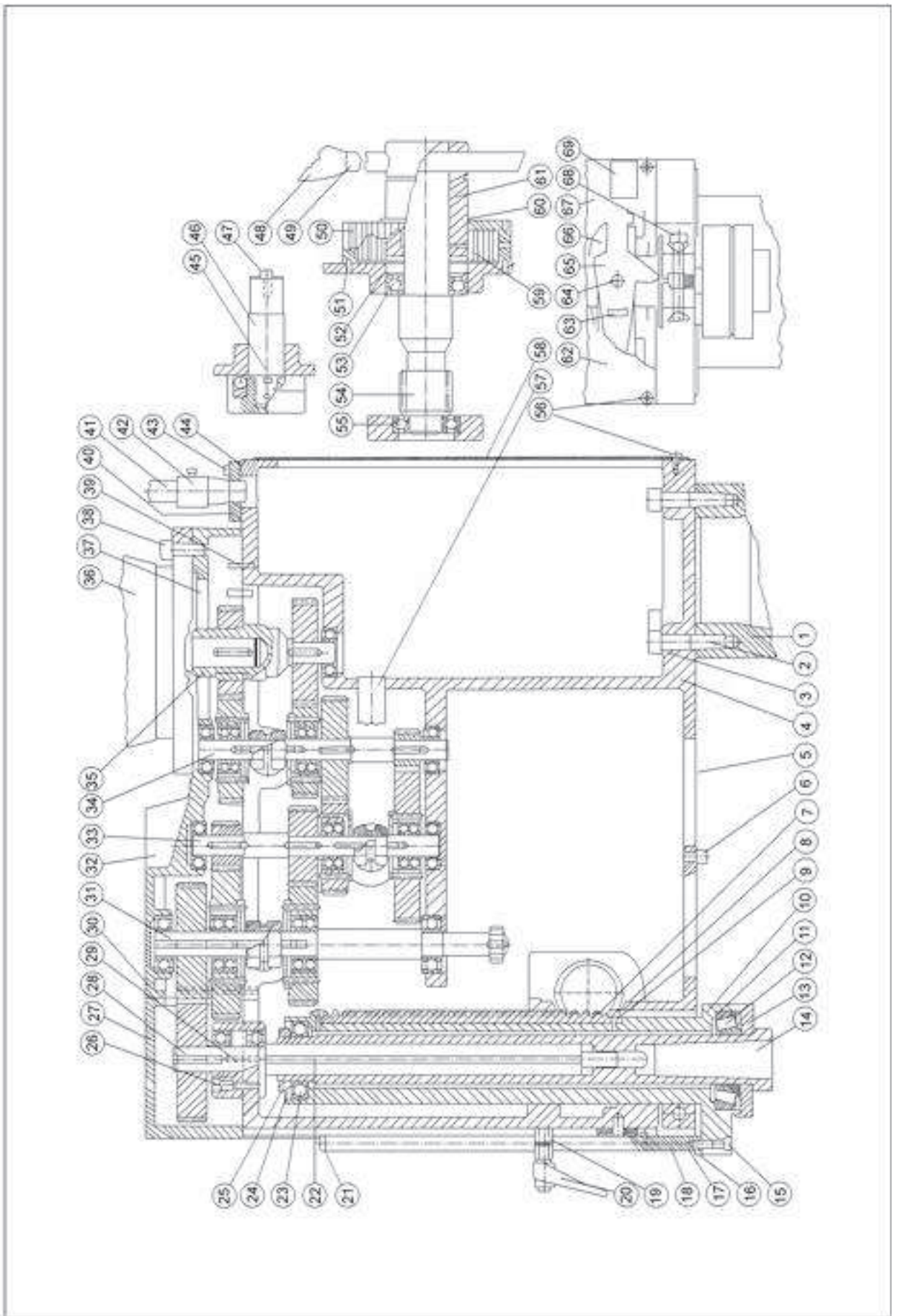
Пункт	Номер изделия	Описание	Примечание
1	2Z02550	Стойка	
2	3S14542	Винт	MC6S-12X50
3	3B01178	Кольцевая прокладка	BRB-13X24
4	2V02505	Корпус шпинделя	
5	4L02510	Плоская крышка	
6	3S13447	Винт	MC6S-8X20
7	2I04353	Стойка	FBB-5,1
8	3S03327	Винт	MC6S-5X12
9	3B05146	Кольцевая прокладка	5
10	2G02515	Втулка шпинделя	
11	4B03770	Изоляционная втулка	
12	3L51008	Конический роликовый подшипник	30208
13	2N00535	Колпачок	
14	2A04354-1	Шпиндель	
15	3S00013	Винт	MC6S-6X25 Eslok
16	4T07583	Упор сточной установкой	
17	4C05893	Пружина	
18	2A02518	Глубинный измерительный щуп	
19	2T02257	Ограничитель глубины	
20	3R00010	Запорная планка	M8X25
21	3C0114	Пружинное стопорное кольцо	SgA-12
22	2T04355-1	Ключ	
23	3L06007	Шариковый подшипник	6007
24	3B07007	Пружинная разрезная шайба	MB-7
25	3M06007	Гайка	KM-7
26	3S14374	Винт	MC6S-6X30
27	2N02507	Передний колпачок	
28	2X02650	5 вал в сборе	
28-1	2A02651	Удлинение вала	
28-2	3C01122	Пружинное стопорное кольцо	SgA-20
28-3	3C02140	Пружинное стопорное кольцо	SgA-47
28-4	2H02652	Зубчатое колесо	45-2
28-5	3K00231	Ключ	6X22
28-6	2D20002	Распорная трубка	20X2
28-7	3L11004	Роликовый подшипник	6204
28-8	2N02508	Корпус подшипника	
29	3P12314	Штифт	FRP-5X32
30	3S03386	Винт	MC6S-6X80





### В-1832G/400 Коробка подач

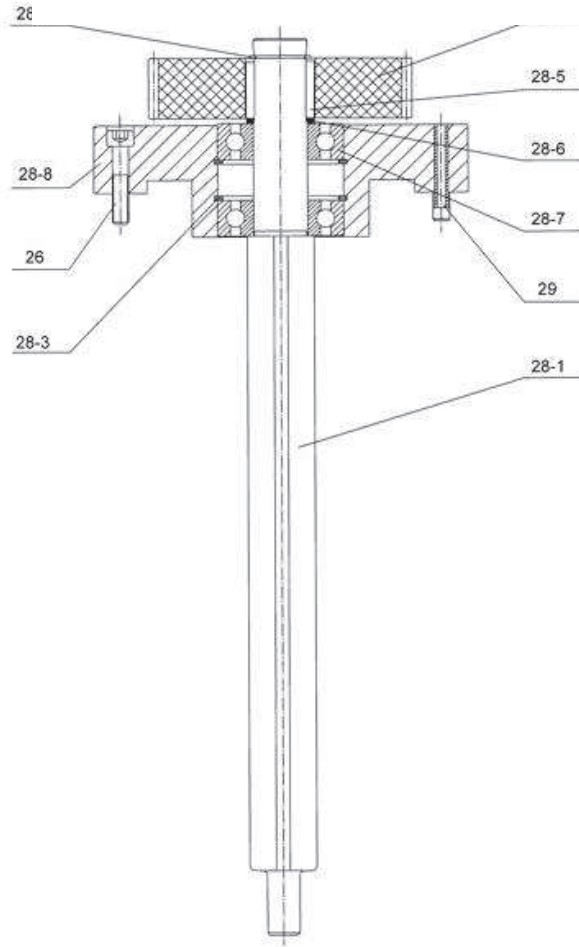
Пункт	Номер изделия	Описание	Примечание
31	2X02640	4 вал в сборе	
31-1	2A02641	Вал	
31-2	2D20003	Распорная втулка	20X3
31-3	3L11004	Роликовый подшипник	6204
31-4	2H02646	Зубчатое колесо	45-2
31-5	3K00231	Ключ	6X22
31-6	2X02643	Зубчатое колесо в сборе	58-2
31-7	2T02605	Муфта	
31-8	2T02606	Ключ	
31-9	2X02645	Зубчатое колесо в сборе	45-2
31-10	2H02647	Зубчатое колесо	18-1,5
31-11	3K00182	Ключ	5X10
31-12	3C01117	Пружинное стопорное кольцо	SgA-15
32	2N02506	2N02506	
33	2X02730	3 вал в сборе	
33-1	2A02631	Вал	
33-2	3L15003	Роликовый подшипник	6203
33-3	2D17003	Распорная втулка	17X3
33-4	2H02632	Зубчатое колесо	18-2
33-5	2H02633	Зубчатое колесо	31-2
33-6	2T02607	Ключ	
33-7	2T04254	Кулачок муфты	
33-8	2X02625	Зубчатое колесо в сборе	34-2
33-9	2X02635	Зубчатое колесо в сборе	61-2
33-10	3K00188	Ключ	5X22
34	2X02620	2 вал в сборе	
34-1	2A02631	Вал	
34-2	2D17003	Распорная втулка	17X3
34-3	2X02623	Зубчатое колесо в сборе	42-2
34-4	2X02625	Зубчатое колесо в сборе	34-2
34-5	2T02607	Ключ	
34-6	2T04254	Кулачок муфты	
34-7	2H02613	Зубчатое колесо	42-2
34-8	2H02626	Зубчатое колесо	15-2
34-9	3K00187	Ключ	5X20
34-10	3L15003	Роликовый подшипник	6203



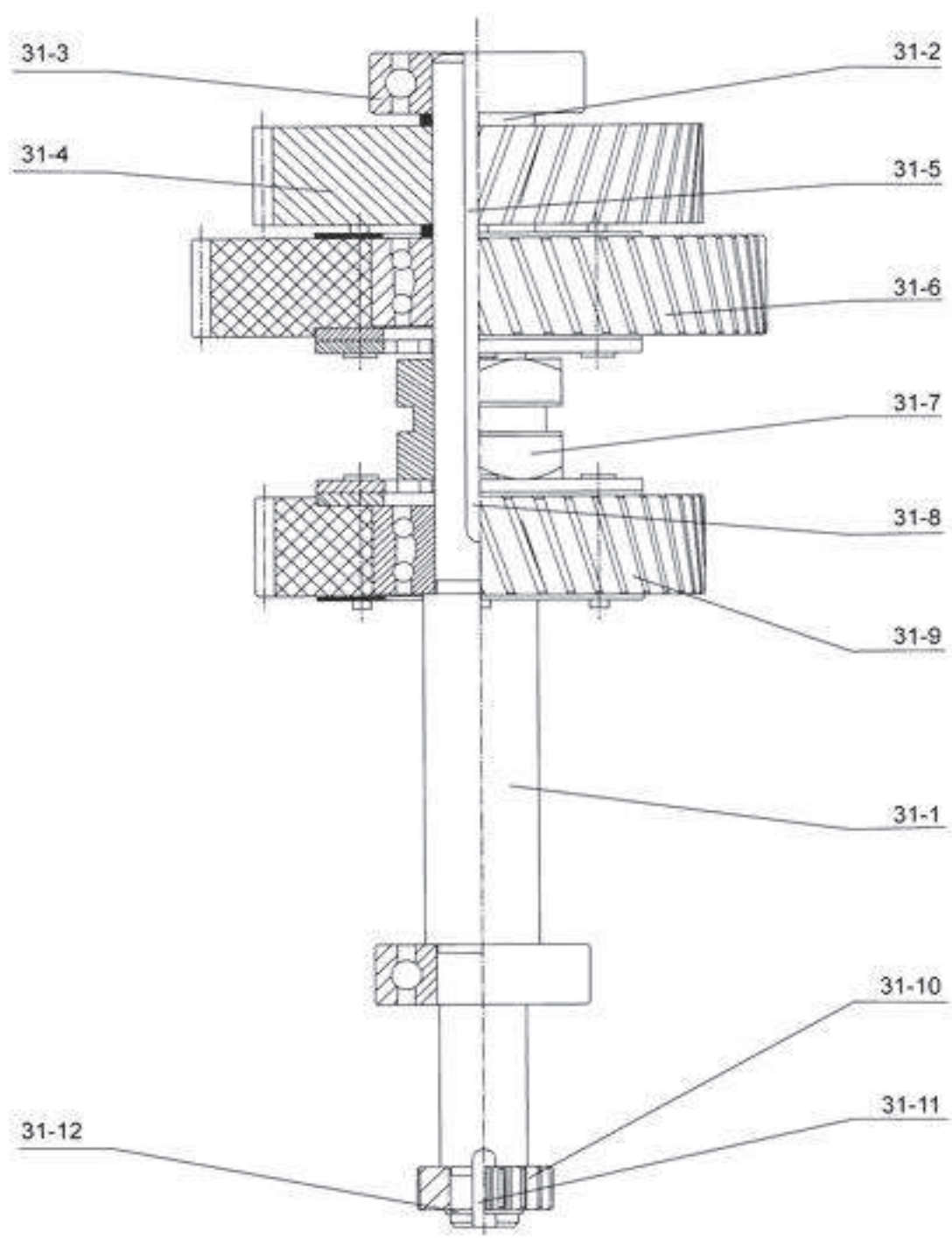
### В-1832G/400 Коробка передач

Пункт	Номер изделия	Описание	Примечание
35	2X02610	1 вал в сборе	
35-1	2A02611	Удлинение вала двигателя	
35-2	2D17003	Распорная втулка	17X3
35-3	2H02612	Зубчатое колесо	34-2
35-4	2H02613	Зубчатое колесо	42-2
35-5	3C01137	Пружинное стопорное кольцо	SgA-40
35-6	3K00187	Ключ	5X20
35-7	3K00295	Ключ	8X7X20
35-8	3L15003	Роликовый подшипник	6203-2 RS
36	3E03123	Двигатель	
37	3S03378	Винт	MC6S-6X40
38	3S03491	Винт	MC6S-10X20
39	3P12343	Штифт	FRP-6X28
40	3E16029	Фланец	RF13/222
41	3E19313	Защитные трубки	PAST-17B
42	3E19333	Фитинги	AL21M20A
43	3S13366	Винт	MCS-6X12
44	3E16030	Насадка	FLP-13
45	3S03287	Винт	MC6S-4X8
46	2X02665	Рычаг переключения передач	
47	4T04168	Штифт вала	
48	3R01004	Рукоятка	M16
49	2E04899	Рукоятка подачи	
50	2X02556	Корпус пружины в сборе	
51	3P12252	Штифт	FRP-4X12
52	3C02148	Пружинное стопорное кольцо	62
53	3L06007	Роликовый подшипник	6007
54	2I02520	Вал подачи	
55	3L11005	Роликовый подшипник	6205
56	3S22325	Винт	MRX-5X10
57	2T02514	Кабельный канал	
58	4L02509	Плоская крышка	
59	3S11287	Винт	FS-4X8
60	3C01147	Пружинное стопорное кольцо	SgA-60
61	2T02521	Ступица	
62	4L02511-5	Передняя левая панель	
63	4C02523	Пружина	
64	3P12373	Штифт	FRP-8X16
65	4L02547	Траверса	
66	4L02548	Панель	
67	4L02512-5	Передняя правая панель	
68	3S03461	Винт	MC6S-8X50
69	4L02513-2	Передняя панель S40	

Part 28 complete

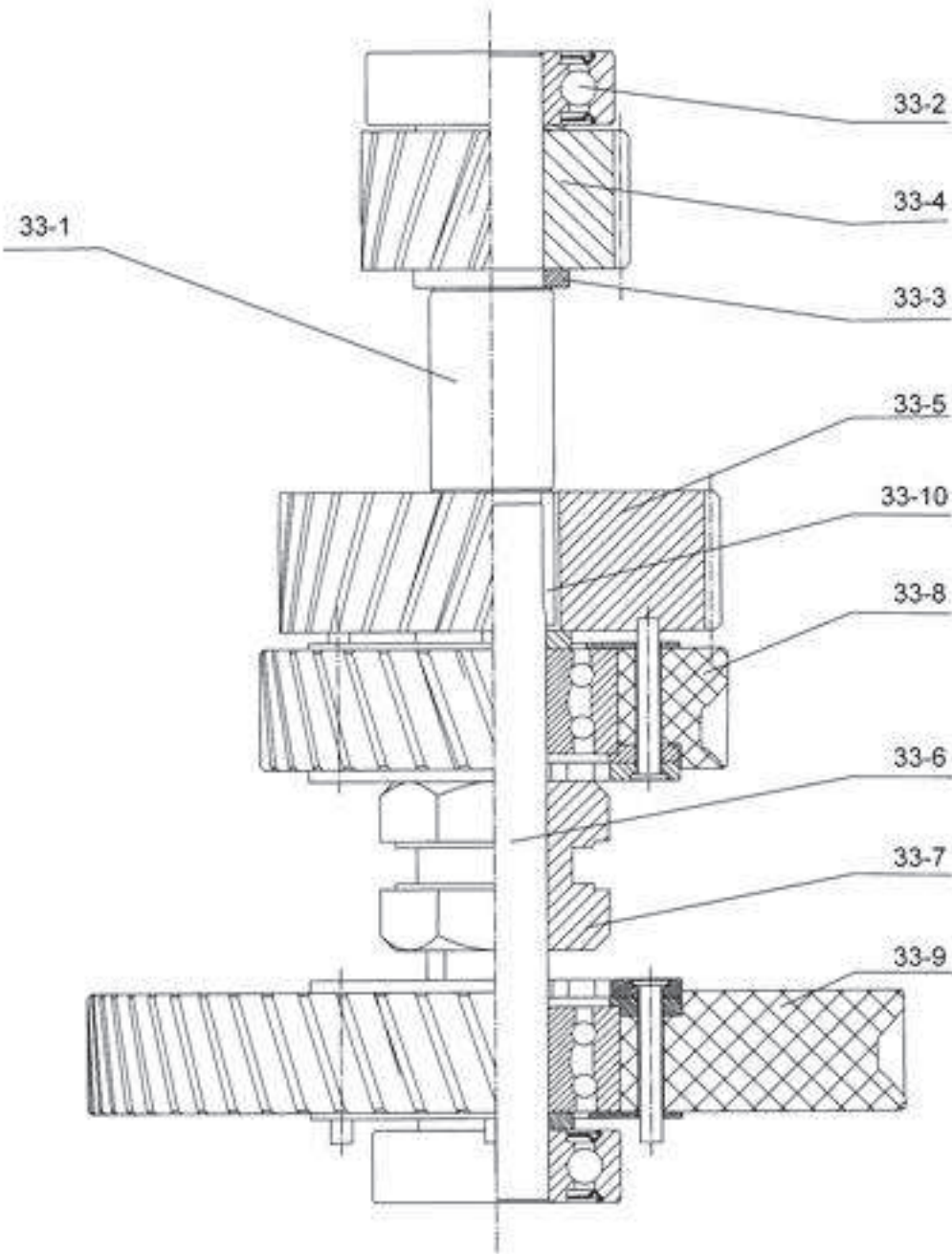


# Полная часть 31

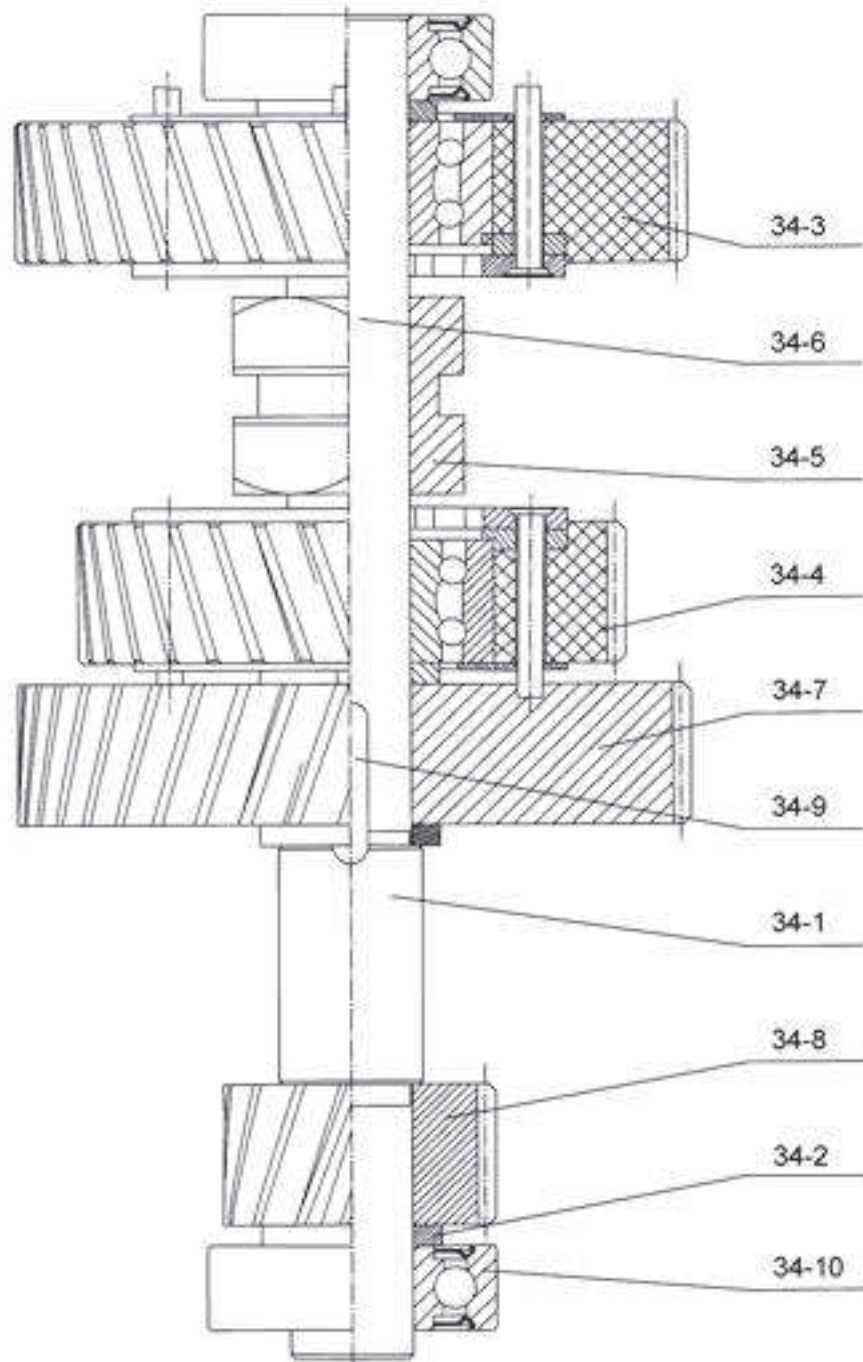




# Полная часть 33

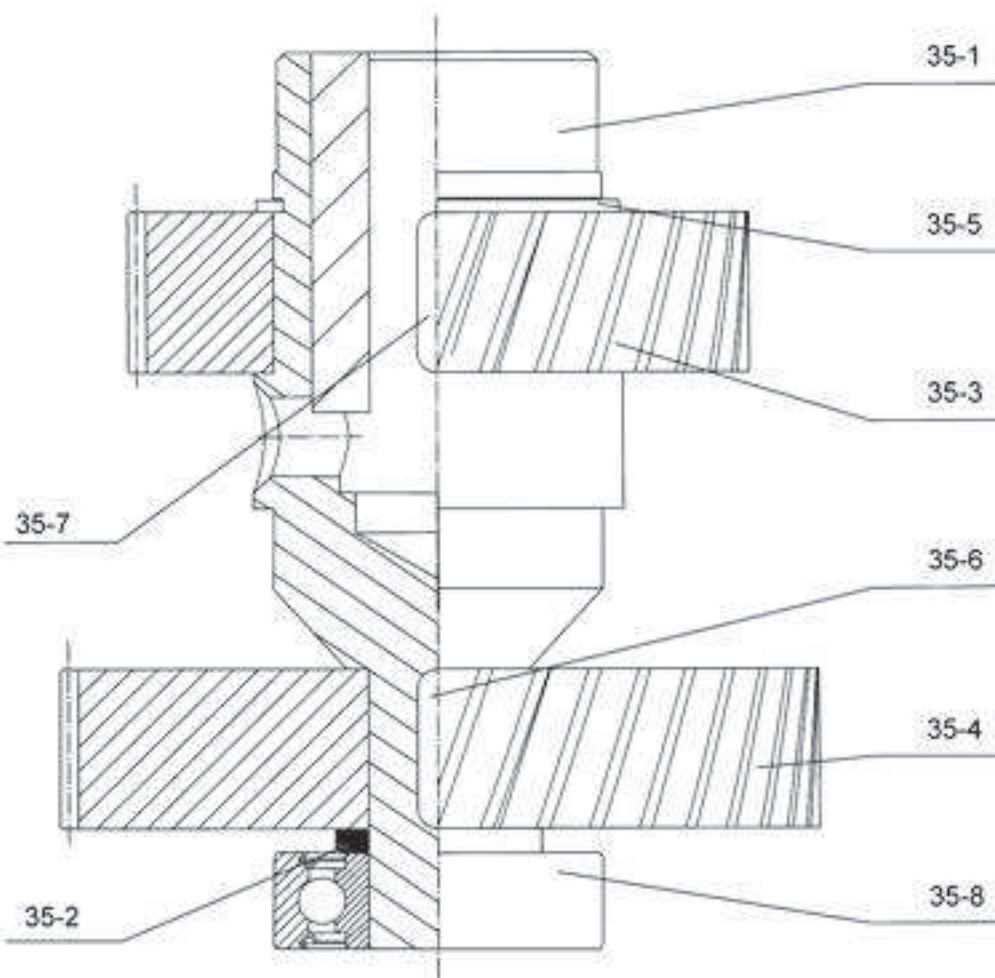


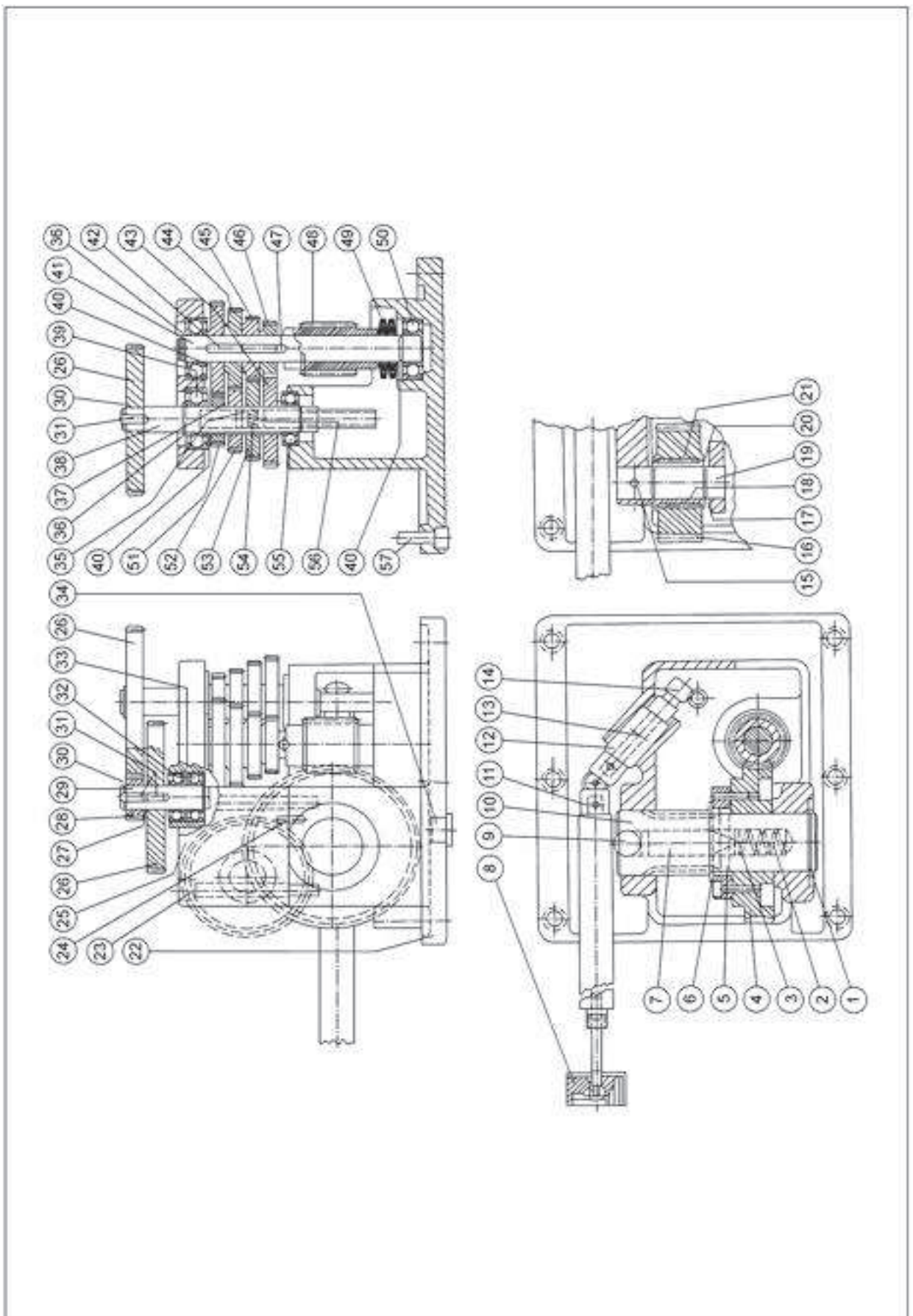
## Полная часть 34





## Полная часть 35

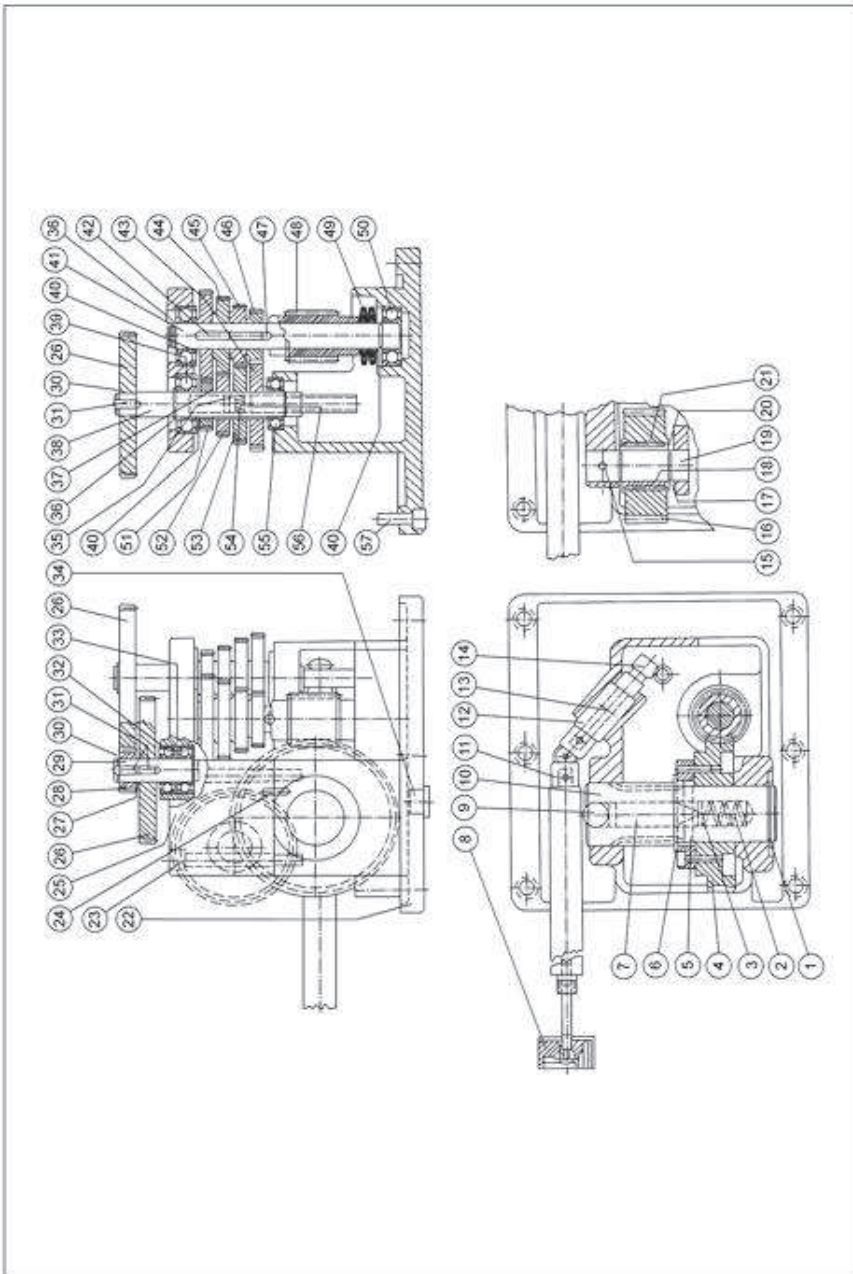




В-1832G/400 Коробка подач

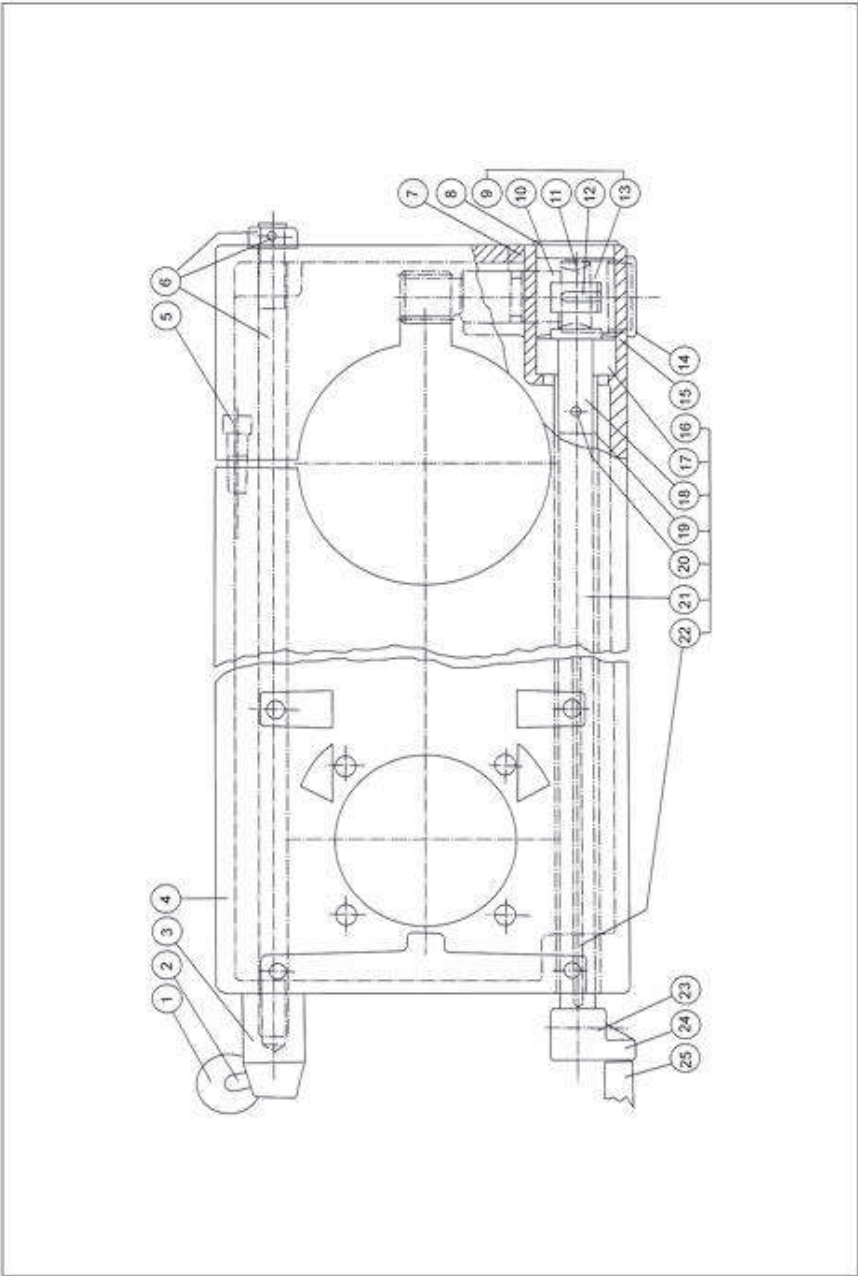
Пункт	Номер изделия	Описание	Примечание
-------	---------------	----------	------------

1	3C01134	Пружинное стопорное кольцо	SgA 36
2	4C00150	Пружина	
3	2B05235	Шайба	
4	2X02657	Червячная передача в сборе	
5	2T02659	Штифт	
6	2B02539	Шайба	
7	2A02540	Поршень	
8	3R00023	Ручка	
9	3T04044	Стальной шарик	
10	2I02538	Приводной вал	
11	2X02571	Кронштейн с шарнирным соединением	
12	22T02541	Переходник	
13	3S07453	Нижняя часть	S6SS-8X25
14	2I02544	Приводной вал	
15	3SO5447	Винт	T6SS-8X12
16	2H02546	Зубчатое колесо	28-2,5
17	3C03126	Стопорная шайба	19
18	3L70005	Кольцо	LR 20X25X26,5
19	2A02545	Вал	
20	3L70006	Шайба	AS 2035
21	3L70004	Переходник	HK 2526
22	2N02531	Нижняя часть	
23	3S03465	Винт	MC6S-8X70
24	3P07252	Штифт	RPD-4X12
25	2N02532	Верхняя часть	
26	2H02534	Зубчатое колесо	62-1,5
27	2D15002	Распорная втулка	15X2
28	2H02647	Зубчатое колесо	18-1,5
29	2A02533	Вал	
30	3C01117	Пружинное стопорное кольцо	SgA-15
31	3K00182	Ключ	5X10
32	3L06002	Роликовый подшипник	6002
33	3C02131	Пружинное стопорное кольцо	SgA-15
34	3S50003	Винт	R1/2"D908
35	3N03201	Заклепка	KDS-4X5
36	3C01119	Пружинное стопорное кольцо	SgA-17
37	2T05245	Распорная втулка	
38	2T05235	Вал	
39	3L11003	Подшипник	6203



**В-1832G/400 Коробка подач**

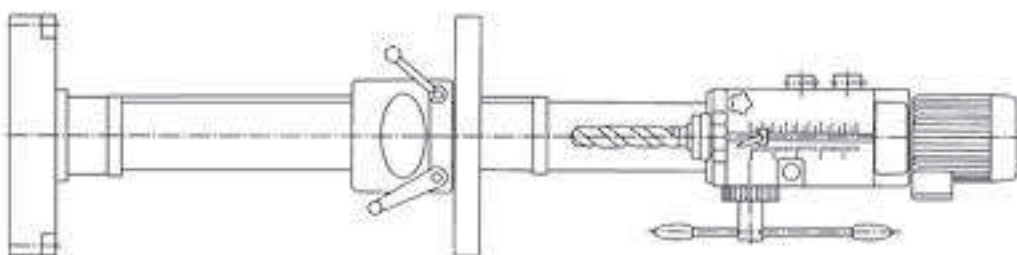
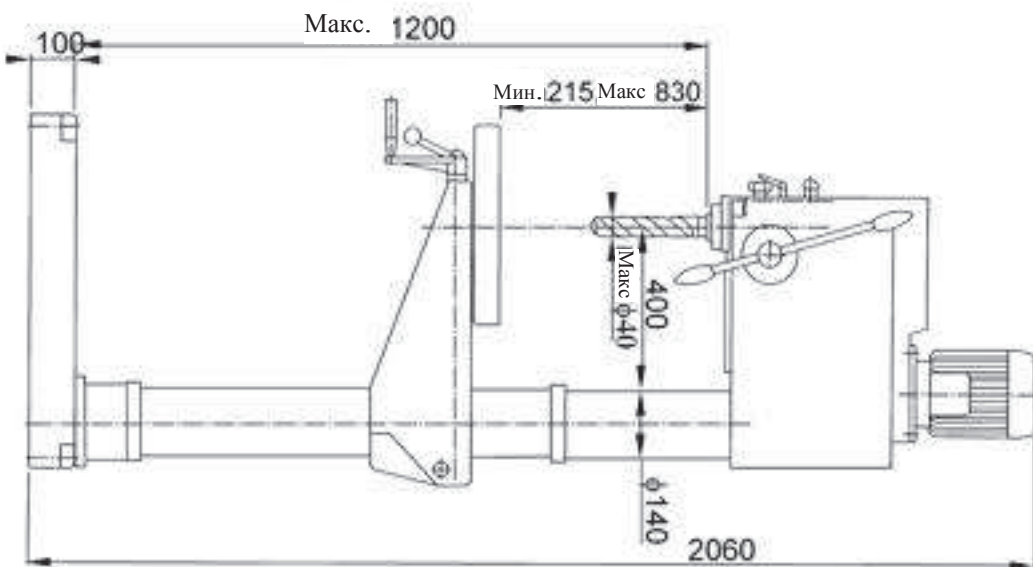
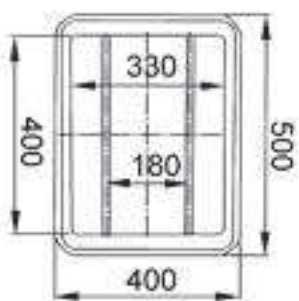
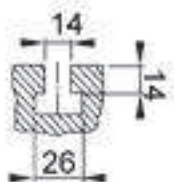
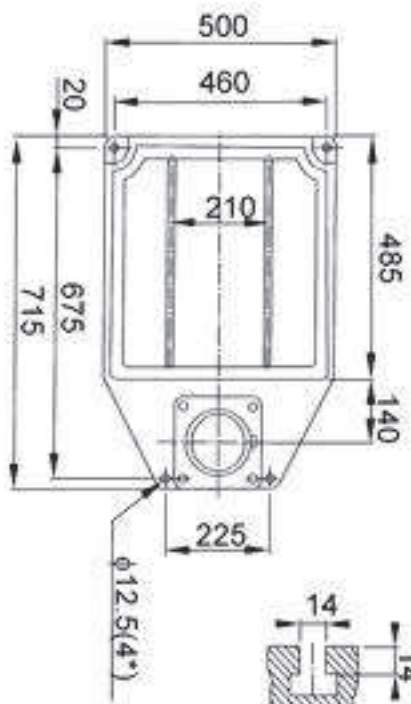
<b>Пункт</b>	<b>Номер изделия</b>	<b>Описание</b>	<b>Примечание</b>
40	2D17002	Распорная втулка	17X2
41	2A02536	Вал	
42	3K00187	Ключ	5X20
43	2H03230	Зубчатое колесо	38-1,5
44	2H05246	Зубчатое колесо	33-1,5
45	2H05247	Зубчатое колесо	27-1,5
46	2H05248	Зубчатое колесо	22-1,5
47	3P03314	Штифт	СРК-5X30
48	2102537	Червячный винт	
49	3B00018	Пружина	40X18,3X2
50	3L41003	Роликовый подшипник	7203 В
51	2H03233	Зубчатое колесо	22-1,5
52	2H03232	Зубчатое колесо	27-1,5
53	2H03231	Зубчатое колесо	33-1,5
54	4C05359	Пружина	
55	3L06003	Роликовый подшипник	6003
56	2X07975	Ключ	
57	3S03452	Винт	MC6S-8X22



**В-1832G/400**  
**Кронштейн стола**

<b>Пункт</b>	<b>Номер изделия</b>	<b>Описание</b>	<b>Примечание</b>
1	3R02003	Шарик	D-35 M-10
2	2E05035	Планка	
3	2T05034	Запорный механизм	
4	2Y02561	Кронштейн стола	
5	3S03497	Винт	MC6S-10X35
6	2X02565	Шток фиксации в сборе	
7	3S00018	Винт	T6SS-10X16
8	3T08103	Заглушка	D-47
9	2X02573	Приводной вал в сборе	
10	2I02562	Приводной вал	
11	2I04408	Червячное колесо	
12	3K00227	Ключ	6X14
13	3C01122	Пружинное стопорное кольцо	SgA-47
14	3T08102	Заглушка	
15	3C02140	Пружинное стопорное кольцо	20
16	2X02572	Винт в сборе	
17	3L40004	Роликовый подшипник	
18	2I00183	Винт	
19	2T02563	Трубка	
20	3P12312	Штифт	FRP-5X28
21	2A02564	Вал	
22	3K01235	Ключ	6X32
23	3P12314	Штифт	FRP-5X32
24	2R01742	Угловая рукоятка	
25	2X01106	Рукоятка	





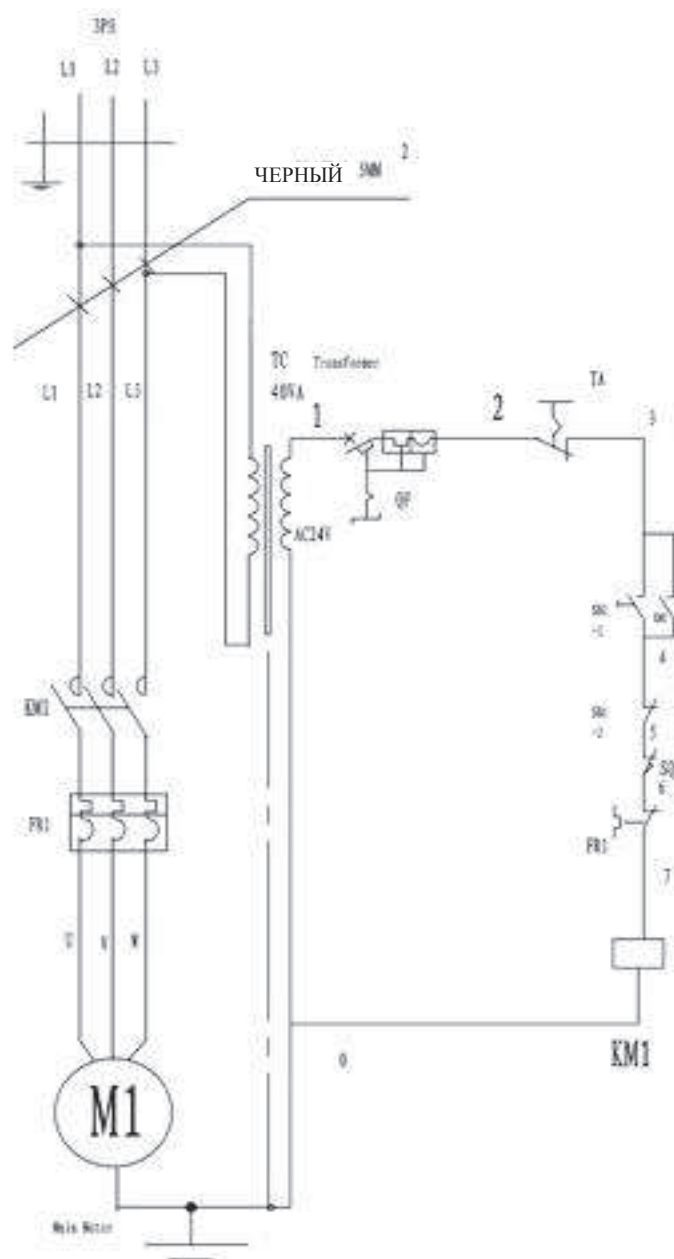


**РЕКОМЕНДАЦИИ ПО МАСЛАМ**

Для нормальных температур.

Гарантия на станок основывается на данных рекомендациях.

Нефтяная компания	№ 1	№2	№3	№4
<b>OK Petroleum («ОК Петролеум»)</b>	Delta Oil 68	Multigear EP 150	Ultima Oil EPH 68	Delta Oil 68
<b>BP («БиПи»)</b>	BP Maccurant 68 BP Bartran 68	BP Energol GR-XP 150	BP Maccurt 68	BP Bartran 46 BP Bartran 68
<b>CASTROL («КАСТРОЛ»)</b>	Castrol Hyspin AWS 68	Alpha SP 150	Magna BD68	Castrol Hyspin AWS 68
<b>ТЕХАСО («ТЕКСАКО»)</b>	Texaco Rando Oil HD 68	Texaco Meropa 150	Way Lubricant 68	Rando Oil HD 68 Rando Oil R и O 68
<b>STATOIL («СТАТОИЛ»)</b>	Nuto H 68	Spartan EP 150	Feis k 68	Nuto H 68
<b>MOBIL («МОБИЛ»)</b>	Mobil DTE 26 Mobil Vactra Oil № 2	Mobil gear 629	Mobil Vactra Oil № 2	Mobil DTE 26
<b>SHELL («ШЕЛЛ»)</b>	Shell Tellus Oil 68 Shell X-100 10W/30	Shell Omala Oil 150 Shell Spirax HD 80 W/90	Shell Tonna Oil T 68	Shell Tellus Oil 68



**400 В 50 Гц 3 Ф Список электрической части**

№	Название	Обозначение	Тип и спецификации	Количество
1	Главный двигатель	M1	50 Гц 1420 об/мин 2,2 кВт 3 Ф	1
2	Выключатель	QF	DZ47-63 1P 2A	1
3	Трансформатор	TC	Переменный ток 400 230/24В	1
4	Замыкатель	KM	CN-6 Переменный ток 24В 50 Гц	1
5	Электрофильтр	TA	XB2-BX542	1
6	Тепловое реле	FR	RHM-5N 5,5-8,5А	1
7	Запуск и останов	SB	LA42X3-11	1