

## 8.7. Установка на фундамент.

Машина должна быть установлена сверху на металлические плиты, укрепленные например подходящими по размеру дюбелями в бетон пола помещения или как показано на рисунке. При установке на металлические плиты, обеспечьте общий уровень смещения всех пластин с точностью до 1,5 мм.

Пластины должны иметь пятку для болта выравнивания. Машина выравнивается с помощью винтов с точностью по уровню 0.02/1000 в обоих направлениях. Рекомендуется чтобы после выравнивания, металлические пятки болтов были приварены к плитам. Проверьте уровень еще раз, после выравнивания приваренных ног.

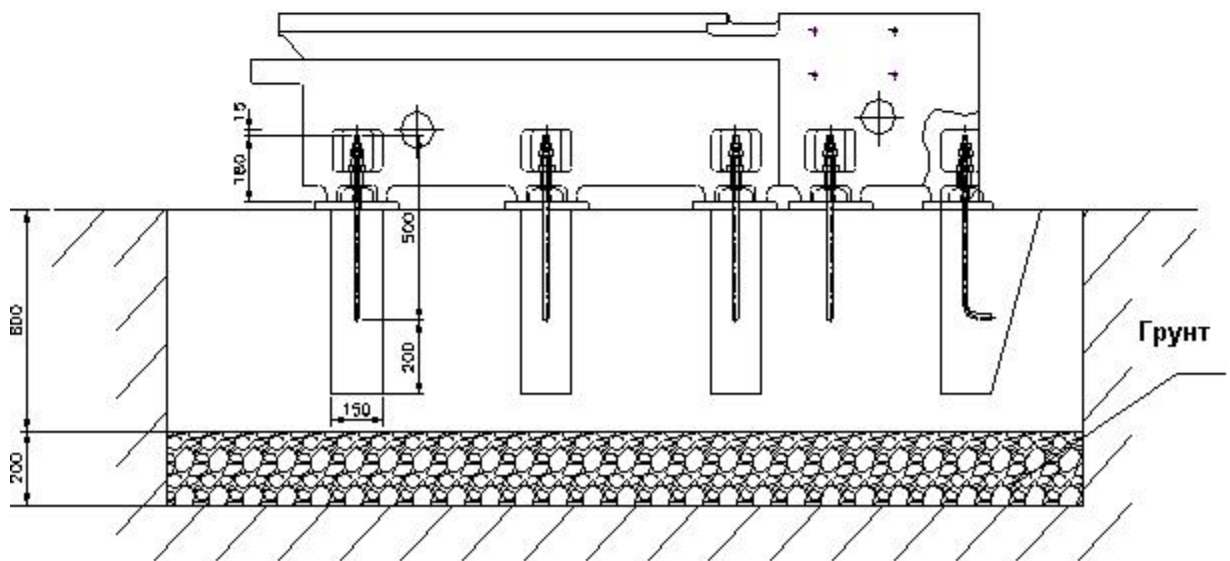
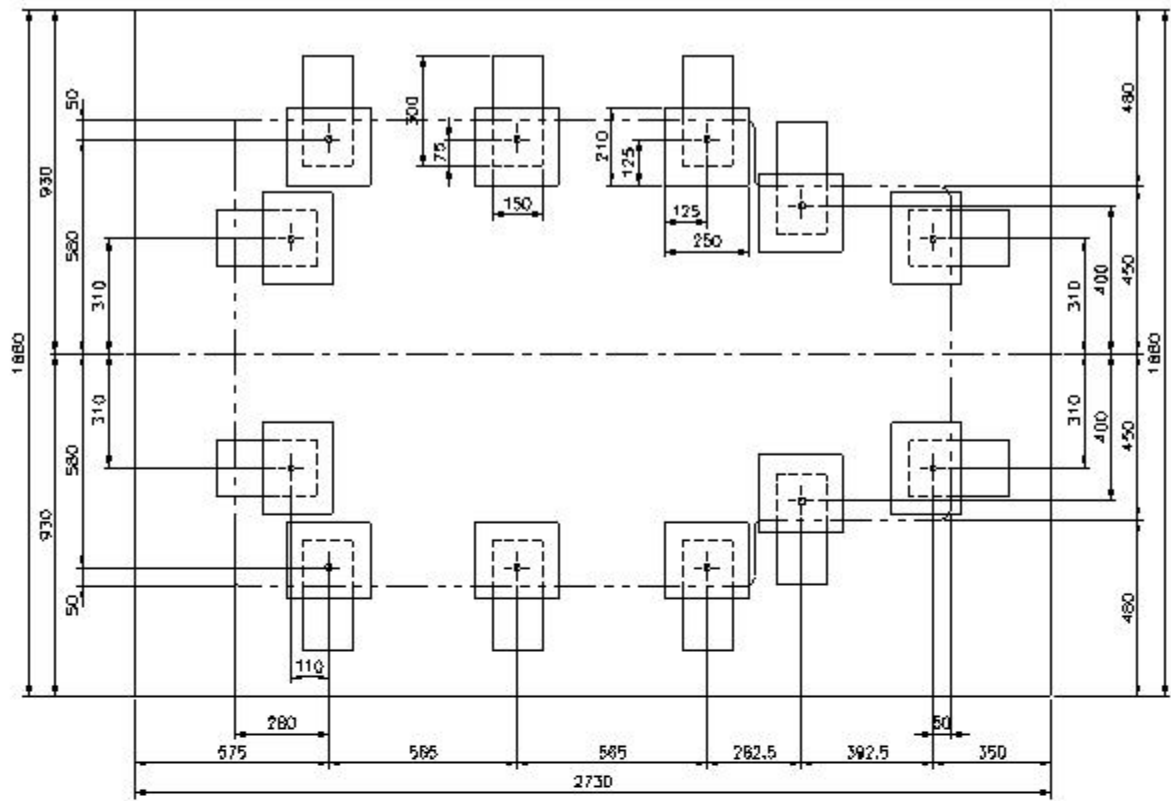
Смещение между пластинами не более 1,5 мм

Смотрите рис. ниже.

### **ВНИМАНИЕ !**

***Убедитесь, что компьютер станка не подключен к электросети,  
прежде чем приступить к сварке!***







RAIS M700, install in sept 2010