

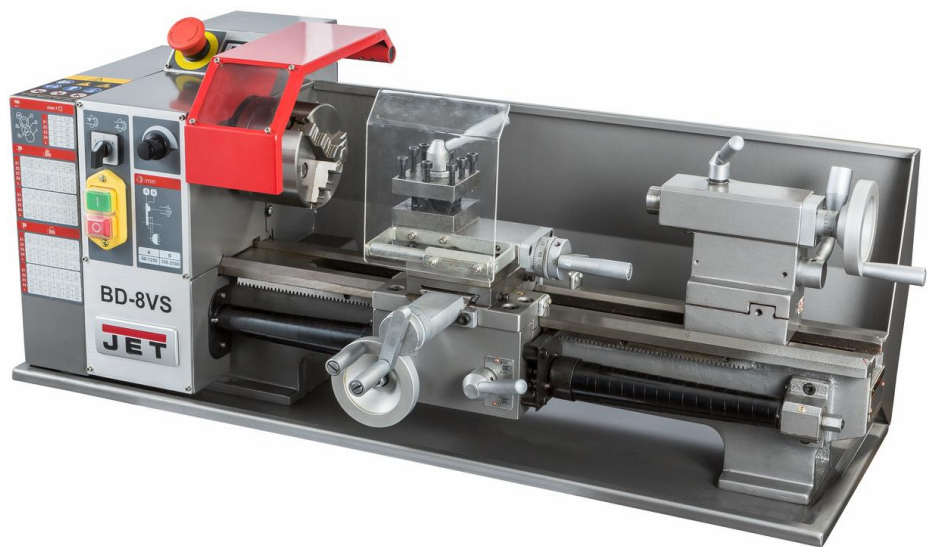


**BD-8VS**

**ТОКАРНЫЙ СТАНОК**

Язык: RUS

Паспорт станка



## Декларация о соответствии ЕС

Изделие: Токарный станок по металлу

**BD-8VS**

**Артикул: 50000911M**

Торговая марка: JET

Изготовитель:

Компания JPW (Tool) AG, ул. Темперлиштрассе 5, CH-81 17 Фелланден, Швейцария

Настоящим мы заявляем под свою полную ответственность,  
что данный продукт соответствует нормативным требованиям:

\*2006/42/ЕС Директива о механическом оборудовании

\*2004/108/ЕС Директива по электромагнитной совместимости

\*2006/95/ЕС Директива ЕС по низковольтному электрооборудованию

\* 2011/65/ЕС Директива ЕС по ограничению использования опасных веществ

проект выполнен в соответствии со стандартами

\*\* EN 13898, EN 60204-1, EN 50370-1, EN 50370-2

Техническую документацию составил Хансйорг Бруннер, отдел управления продукцией



24 Февраля 2014 Эдуард Шарер, Генеральный директор

Компания JPW (Tool) AG, ул. Темперлиштрассе 5, CH-81 17 Фелланден, Швейцария

## **Инструкция по эксплуатации токарного станка BD-8VS**

Уважаемый покупатель, большое спасибо за доверие, которое Вы оказали нам, купив наш новый станок серии JET. Эта инструкция разработана для владельцев и обслуживающего персонала токарного станка по металлу типа BD-8VS с целью обеспечения надежного пуска в работу и эксплуатации станка, а также его технического обслуживания. Обратите, пожалуйста, внимание на информацию этой инструкции по эксплуатации и прилагаемых документов. Полностью прочитайте эту инструкцию, особенно указания по технике безопасности, прежде чем Вы смонтируете станок, запустите его в эксплуатацию или будете проводить работы по техническому обслуживанию. Для достижения максимального срока службы и производительности Вашего станка тщательно следуйте, пожалуйста, нашим указаниям.

### **Содержание**

1.	Гарантийные обязательства JET.....	3
2.	Безопасность.....	4
3.	Спецификация.....	6
4.	Описание станка.....	6
5.	Сборка и установка.....	7
6.	Подключение к сети.....	9
7.	Настройки.....	10
8.	Работа на оборудовании.....	12
9.	Обслуживание.....	14
10.	Устранение неисправностей.....	15
11.	Защита окружающей среды.....	16
12.	Электросхема.....	17

### **1. ГАРАНТИЙНЫЕ ОБЯЗАТЕЛЬСТВА JET**

Компания JET стремится к тому, чтобы ее продукты отвечали высоким требованиям клиентов по качеству и стойкости.

JET гарантирует первому владельцу, что каждый продукт не имеет дефектов материалов и дефектов обработки, а именно:

### **2 ГОДА ГАРАНТИИ JET В СООТВЕТСТВИИ С НИЖЕПЕРЕЧИСЛЕННЫМИ ГАРАНТИЙНЫМИ ОБЯЗАТЕЛЬСТВАМИ.**

1.1 Гарантийный срок 2 (два) года со дня продажи. Днем продажи является дата оформления товарно-транспортных документов и/или дата заполнения Гарантийного талона.

1.2 Гарантийный, а так же негарантийный и послегарантийный ремонт производится только в сервисных центрах, указанных в гарантийном талоне, или авторизованных сервисных центрах.

1.3 После полной выработки ресурса оборудования рекомендуется сдать его в сервис-центр для последующей утилизации.

1.4 Гарантия распространяется только на производственные дефекты, выявленные в процессе эксплуатации оборудования в период гарантийного срока.

1.5 В гарантийный ремонт принимается оборудование при обязательном наличии правильно оформленных документов:

гарантийного талона, согласованного с сервис-центром образца с указанием заводского номера, даты продажи, штампом торговой организации и подписью покупателя, а так же при наличии кассового чека, свидетельствующего о покупке.

1.6 Гарантия не распространяется на:

- сменные принадлежности (аксессуары), например: сверла, буры; сверлильные и токарные патроны всех типов и кулачки и цанги к ним; подошвы шлифовальных машин и т.п. (см. список сменных принадлежностей (аксессуаров) JET);

- быстроизнашиваемые детали, например: угольные щетки, приводные ремни, защитные кожухи, направляющие и подающие резиновые ролики, подшипники, зубчатые ремни и колеса и прочее (см. инструкцию по оценке гарантийности и ремонта оборудования JET). Замена их является платной услугой;

- оборудование JET со стертым полностью или частично заводским номером;

- шнуры питания, в случае поврежденной изоляции замена шнура питания обязательна.

1.7 Гарантийный ремонт не осуществляется в следующих случаях:

- при использовании оборудования не по назначению, указанному в инструкции по эксплуатации;

- при механических повреждениях оборудования;

при возникновении недостатков из-за действий третьих лиц, обстоятельств непреодолимой силы, а так же неблагоприятных атмосферных или иных внешних воздействий на оборудование, таких как дождь, снег, повышенная влажность, нагрев, агрессивные среды и др.;

- при естественном износе оборудования (полная выработка ресурса, сильное внутреннее или внешнее загрязнение, ржавчина);

- при возникновении повреждений из-за несоблюдения предусмотренных инструкцией

условий эксплуатации (см. главу «Техника безопасности»);

- при порче оборудования из-за скачков напряжения в электросети;
- при попадании в оборудование посторонних предметов, например песка, камней, насекомых, материалов или веществ, не являющихся отходами, сопровождающими применение по назначению;
- при повреждении оборудования вследствие несоблюдения правил хранения, указанных в инструкции;
- после попыток самостоятельного вскрытия, ремонта, внесения конструктивных изменений, несоблюдения правил смазки оборудования;
- при повреждении оборудования из-за небрежной транспортировки. Оборудование должно перевозиться в собранном виде в упаковке, предотвращающей механические или иные повреждения и защищающей от неблагоприятного воздействия окружающей среды.

1.8 Гарантийный ремонт частично или полностью разобранного оборудования исключен.

1.9 Профилактическое обслуживание оборудования, например: чистка, промывка, смазка, в период гарантийного срока является платной услугой.

1.10 Настройка, регулировка, наладка и техническое обслуживание оборудования осуществляются покупателем.

1.12 По окончании срока службы рекомендуется обратиться в сервисный центр для профилактического осмотра оборудования.

Эта гарантия не распространяется на те дефекты, которые вызваны прямыми или косвенными нарушениями, невнимательностью, случайными повреждениями, неквалифицированным ремонтом, недостаточным техническим обслуживанием, а также естественным износом.

Гарантия JET начинается с даты продажи первому покупателю.

JET возвращает отремонтированный продукт или производит его замену бесплатно. Если будет установлено, что дефект отсутствует или его причины не входят в объем гарантии JET, то клиент сам несет расходы за хранение и обратную пересылку продукта.

JET оставляет за собой право на изменение деталей и принадлежностей, если это будет признано целесообразным.

## **2. Безопасность**

### **2.1 Применение согласно предписанию**

Станок предназначен для точения и сверления обрабатываемых резанием металлов и пластмасс.

Обработка других материалов является недопустимой или в особых случаях может производиться после консультации с производителем станка.

### **Запрещается обрабатывать магний - высокая опасность возгорания!**

Применение по назначению включает в себя также соблюдение инструкций по эксплуатации и техническому обслуживанию, предоставленных изготовителем.

Станок разрешается обслуживать лицам, которые ознакомлены с его работой и техническим обслуживанием и предупреждены о возможных опасностях.

Необходимо соблюдать также установленный законом возраст.

Наряду с указаниями по технике безопасности, содержащимися в инструкции по эксплуатации, и особыми предписаниями

Вашей страны необходимо принимать во внимание общепринятые технические правила работы на металлообрабатывающих станках.

Каждое отклоняющееся от этих правил использование рассматривается как неправильное применение и изготовитель не несет ответственности за повреждения, происшедшие в результате этого.

Ответственность несет только пользователь.

### **2.2 Общие указания по технике безопасности**

Металлообрабатывающие станки при неквалифицированном обращении представляют определенную опасность. Поэтому для безопасной работы необходимо соблюдение имеющихся предписаний по технике безопасности и нижеследующих указаний.

Прочитайте и изучите полностью инструкцию по эксплуатации, прежде чем Вы начнете монтаж станка и работу на нем.

Храните инструкцию по эксплуатации, защищая ее от грязи и влаги, рядом со станком и передавайте ее дальше новому владельцу станка.

На станке не разрешается проводить какие-либо изменения, дополнения и перестроения.

Ежедневно перед включением станка проверяйте безупречную работу и наличие необходимых защитных приспособлений.

Необходимо сообщать об обнаруженных недостатках на станке или защитных приспособлениях и устранять их с привлечением уполномоченных для этого работников.

В таких случаях не проводите на станке никаких работ, обезопасьте станок посредством вытягивания сетевого штекера. Для защиты длинных волос необходимо надевать головной убор или косынку. Работайте в плотно прилегающей одежде. Снимайте украшения, кольца и наручные часы. Носите защитную обувь, ни в коем случае не работайте в прогулочной обуви. Используйте средства индивидуальной защиты, предписанные для работы согласно инструкции. При работе на станке **не надевать перчатки**. Во время работы надевайте защитные очки. Станок должен быть установлен так, чтобы было достаточно места для его обслуживания и подачи заготовок. Следите за хорошим освещением. Следите за тем, чтобы станок устойчиво стоял на твердом и ровном основании. Следите за тем, чтобы электрическая проводка не мешала рабочему процессу и чтобы об нее нельзя было споткнуться. Содержите рабочее место свободным от мешающих заготовок и прочих предметов. Никогда не пытайтесь схватиться за подвижные элементы станка во время его работы. Будьте внимательны и сконцентрированы. Серьезно относитесь к работе. Никогда не работайте на станке под воздействием психотропных средств, таких как алкоголь и наркотики. Принимайте во внимание, что медикаменты также могут оказывать вредное воздействие на Ваше состояние. Удаляйте детей и посторонних лиц с рабочего места. Не оставляйте без присмотра работающий станок. Перед уходом с рабочего места отключите станок. Не используйте станок поблизости от мест хранения горючих жидкостей и газов. Принимайте во внимание возможности сообщения о пожаре и борьбе с огнем, например с помощью расположенных на пожарных щитах огнетушителей. Не применяйте станок во влажных помещениях и не подвергайте его воздействию дождя. Всегда работайте только с острым инструментом. Никогда не работайте при открытом защитном экране и кожухе ремня. Перед началом работы удалите из патрона ключ и другие инструменты. Минимальные и максимальные размеры заготовок должны быть соблюдены. Удалять стружку и заготовки только при остановленном станке. Не становитесь на станок. Работы на электрическом оборудовании станка разрешается проводить только квалифицированным электрикам. Немедленно

заменяйте поврежденный силовой кабель. Сохраняйте безопасное расстояние между Вашими пальцами и вращающимися элементами и стружкой. Соблюдайте правильность установки кулачков патрона. Перед началом обработки проверьте, что заготовка надежно закреплена. Не превышайте размер зажима патрона. Консольно зажимайте только короткие заготовки. Если длина зажимаемой заготовки в 3 и более раз превышает ее диаметр, необходимо использовать заднюю бабку. Старайтесь не обрабатывать заготовки с небольшим зажимным диаметром и большим диаметром обработки. Старайтесь не обрабатывать заготовки с небольшой зажимной длиной. Заготовка должна плотно прилегать к кулачкам. Не превышайте ограничение числа оборотов зажимных устройств. Нарезайте резьбу и обрабатывайте несбалансированные заготовки на малом числе оборотов. Работайте с закрытым защитным экраном шпинделя. **Высокая опасность травмы! При обработке длинных заготовок используйте люнет. Длинная и тонкая заготовка может согнуться при обработке.** Никогда не переставляйте заднюю бабку или пиноль задней бабки во время работы станка. Удаляйте стружку только при отключенном станке, используйте специальный крюк. Не останавливайте зажимной патрон или заготовку рукой. Производите контрольные и регулировочные работы только при выключенном станке. Работы по переоснащению, регулировке и очистке станка производить только при полной остановке станка и при вытасненном сетевом штекере.

### 2.3 Остаточные опасности

Даже при использовании станка в соответствии с инструкциями имеются следующие остаточные опасности: Опасность от вращающейся заготовки и зажимного патрона. Опасность из-за разлетающейся стружки и горячих частей заготовок. Опасность из-за шума и пыли. Обязательно надевать средства индивидуальной защиты, такие как защитные очки и наушники. Опасность поражения электрическим током при неправильной прокладке кабеля.

### 3. Спецификация

Напряжение 230 В

Диаметр точения:

над станиной, мм.....	210
над поперечным суппортом, мм.....	135
Расстояние между центрами, мм.....	400
Частота вращения шпинделя, об/мин...50-2500	
Конус шпинделя.....	МК-3
Диаметр проходного отверстия шпинделя, мм.....	21
Диапазон продольной подачи, мм/об.....	0,1; 0,2
Количество продольных подач, шт.....	2
Диапазон метрической резьбы, мм.....	0,2-3,0
Количество метрических резьб, шт.....	14
Дюймовая резьба, TPI.....	8-44
Количество дюймовых резьб, шт.....	12
Шаг ходового винта, мм.....	Tr 16x2
Макс. размер резца, мм.....	10x10
Ход поперечного суппорта, мм.....	100
Ход верхнего суппорта, мм.....	75
Пиноль задней бабки.....	МК-2
Ход пиноли задней бабки, мм.....	50
Диаметр пиноли, мм.....	25
Расстояние между направляющими, мм.....	100
Мощность двигателя, кВт.....	0,6

Потребляемая мощность, кВт.....	1
Тип двигателя.....	Бесколлекторный
Длина, мм.....	890
Ширина, мм.....	390
Высота, мм.....	310
Масса, кг.....	58
Длина в упаковке, см.....	91
Ширина в упаковке, см.....	50
Высота в упаковке, см.....	51
Масса в упаковке, кг.....	75

*Спецификация в данной инструкции была актуальна на момент публикации, однако в связи с нашей политикой, направленной на постоянные улучшения, JET оставляет за собой право изменять спецификацию в любой момент без предварительного уведомления и без обязательств.*

#### 4. Описание станка

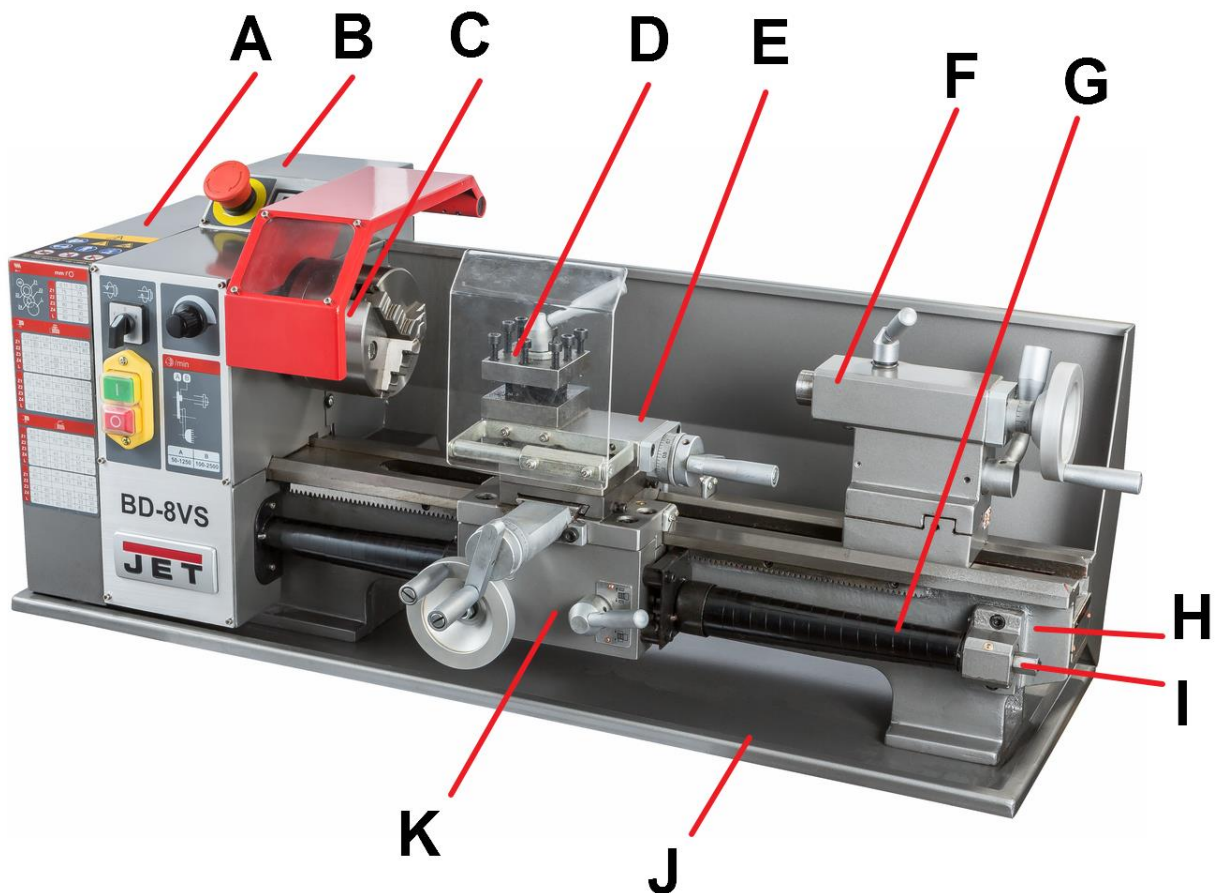


Рисунок 4-1: Описание станка

- A Кожух ременной передачи
- B Передняя бабка
- C Патрон и защитный кожух патрона
- D Резцедержатель и защитный экран
- E Верхний суппорт
- F Задняя бабка
- G Защитный кожух
- H Станина
- I Ходовой винт
- J Поддон для стружки
- K Фартук

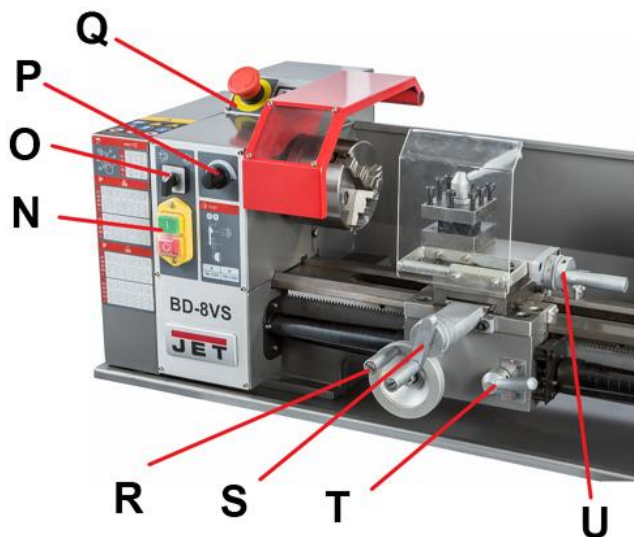


Рисунок 4-2: Описание станка

- N Включение/Выключение шпинделя
- O Переключатель реверса шпинделя
- P Рукоятка регулировки частоты вращения
- Q Аварийная остановка
- R Маховик фартука
- S Маховик поперечного суппорта
- T Маховик верхнего суппорта
- U Рукоятка маточной гайки
- V Винты блокировки поворотной плиты

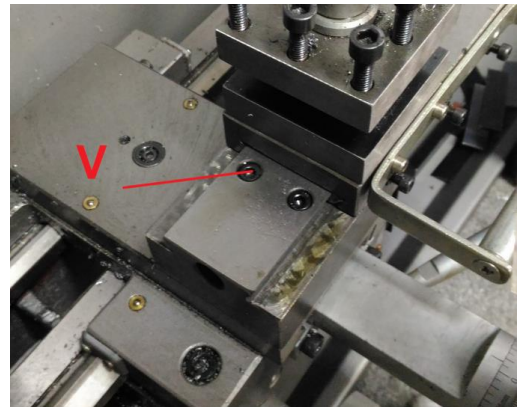


Рисунок 5-3 Описание станка

## 5. Сборка и установка



### ОСТОРОЖНО:

Прочтите и изучите все руководство пользователя, перед тем как начать сборку станка или работу на нем. Несоблюдение может привести к серьезным травмам.

### 5.1 Распаковка и очистка

Извлеките все содержимое из упаковочного ящика и сравните детали с перечнем в инструкции. При обнаружении повреждений или недостающих частей, обратитесь к продавцу. Не выбрасывайте упаковочный ящик и упаковочные материалы до тех пор, пока станок не будет собран и не заработает в штатном режиме.

Протрите все поверхности, обработанные антикоррозийным составом, керосином или летучим растворителем. Не используйте растворитель лака, краски или бензин, так как они могут повредить пластиковые компоненты и окрашенные поверхности.

## 5.2 Установка на передний конец шпинделя:

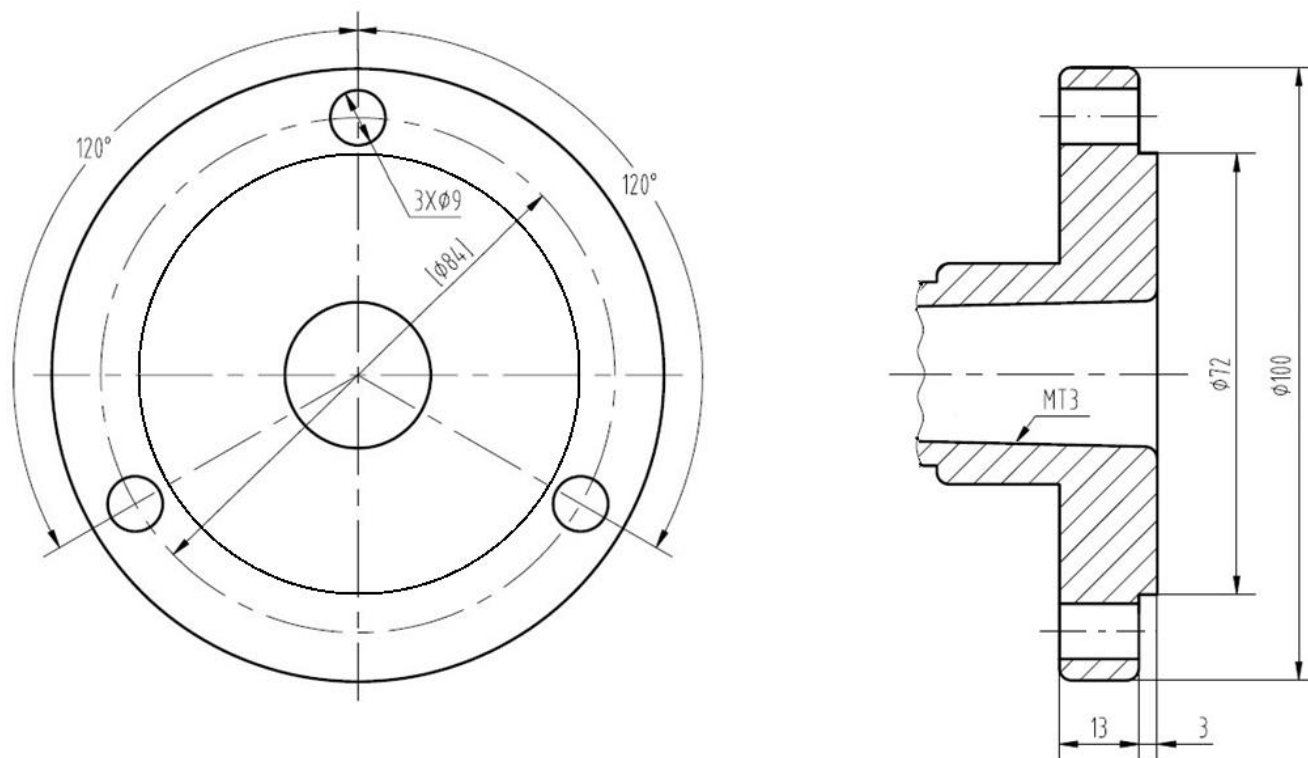


Рисунок 5-1: Установка на передний конец шпинделя

## 5.3 Схема расположения отверстий для болтов крепления станины токарного станка:

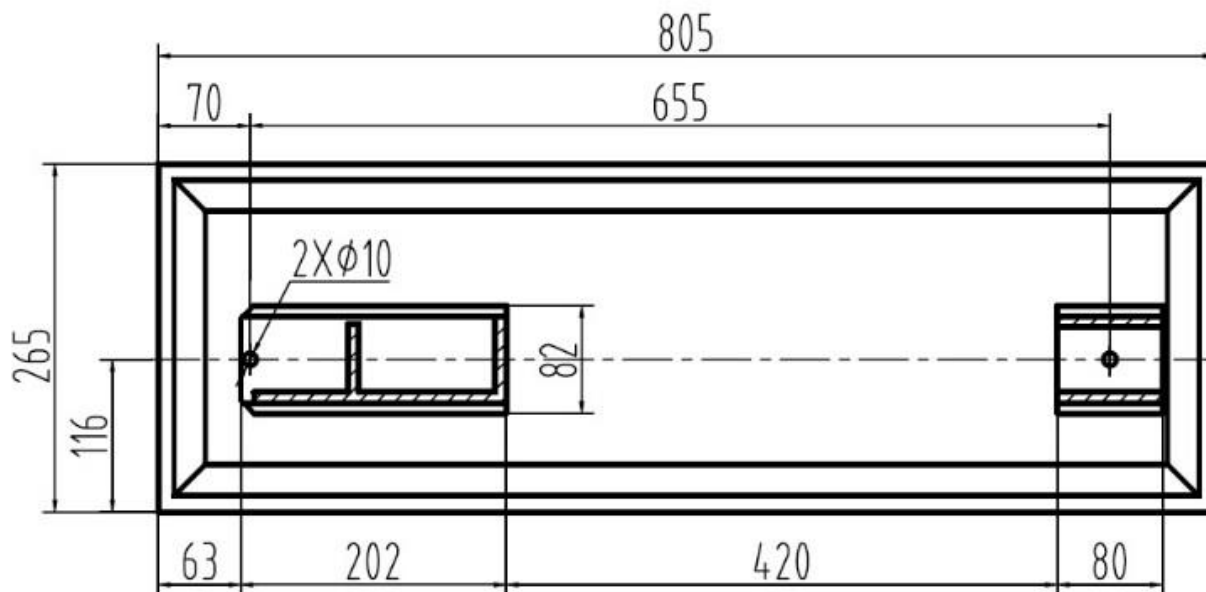


Рисунок 5-2: Схема расположения болтов крепления станины токарного станка



### **ОСТОРОЖНО:**

Для предотвращения опрокидывания, станок должен быть прикреплен к опорной поверхности двумя болтами. (не предоставляются).



#### 5.4 Комплектация

Невращающийся центр МК-3  
Невращающийся центр МК-2  
3-х кулачковый патрон 100 мм с обратными кулачками  
Сменные шестерни 30/35/40/42/50/52/60/66Т  
Масляный шприц  
Ключ для 3-х кулачкового патрона  
Набор инструмента для обслуживания станка  
Инструкция по эксплуатации

#### 5.5 Сборка

Станок поступает в разобранном виде.  
Установите ремень привода (V-образный ремень).  
Проверьте, чтобы все крепежи были затянуты.

#### 5.5 Первая смазка

**Прежде чем ввести в эксплуатацию, станок необходимо смазать во всех точках смазки (о смазке см раздел 9.1).**

#### 5.6 Установка

Отвинтите болты, крепящие станок к упаковочной коробке.

**Для поднятия станка с паллета используйте прочный трос.**



**Осторожно:**

**Станок тяжелый (75 кг)!**

Убедитесь в грузоподъемности и надежности ваших приспособлений для подъема станка. Никогда не стойте под висящим грузом.

**Для предотвращения опрокидывания, станок должен быть прикреплен к опорной поверхности двумя болтами. (не предоставляются).**

**Во избежание перекоса, убедитесь, что поверхность, на которую устанавливается станок, абсолютно ровная и выравненная. Ослабьте анкерные болты, отрегулируйте и затяните болты при необходимости. Для точной работы, станок должен стоять ровно!**

#### 6. Подключение к сети



**ОСТОРОЖНО:**

**Все электрические подсоединения должны проводиться квалифицированным электриком в соответствии со всеми местными правилами и постановлениями. Несоблюдение может привести к серьезным травмам.**

Токарные станки BD-8VS рассчитаны на напряжение в сети 1~230V, PE, 50Hz Станок поставляется с штепсельной вилкой, предназначенной для работы в цепи с *заземленной розеткой*.

Подключение к сети, а также любые применяемые удлинители и вилки должны соответствовать информации, указанной на фирменной табличке станка.

Подключение к сети должно быть оснащено грозостойким предохранителем на 16А.

Используйте удлинители только с маркировкой H07RN-F, с проводами  $\varnothing$  1,5мм<sup>2</sup> или более.

Общая длина кабеля не должна превышать 18 метров

Сетевые кабели и вилки не должны быть повреждены

Подсоединение и ремонт электрического оборудования должно осуществляться только квалифицированными электриками.

Со станком поставляется сетевой кабель длиной 1,8м с штепсельной вилкой.

Перед подключением к сети, убедитесь, что главный выключатель находится в положении «выключен».

#### 6.1 Инструкция по заземлению

Данный станок должен быть заземлен. В случае неисправности или поломки, заземление обеспечивает путь наименьшего сопротивления для электрического тока и уменьшает риск удара током. Станок оснащен электрическим шнуром с заземляющим проводником и заземляющей вилкой. Вилка должна быть вставлена в подходящую розетку, установленную и заземленную в соответствии с местными правилами и постановлениями.



**ОСТОРОЖНО:**

**Неправильное подключение заземляющего проводника может привести к риску удара током. Если Вы сомневаетесь, обратитесь к квалифицированному электрику или технику, чтобы он проверил, правильно ли заземлена розетка. Не меняйте вилку, поставляемую вместе со станком.**

Зеленый/желтый проводник, это и есть заземляющий проводник. Если необходим ремонт или замена кабеля или вилки, не подключайте проводник к клеммам под напряжением.

Используйте только удлинители с 3-я проводами с заземленными вилками.

Незамедлительно почините поврежденный или порванный кабель.

## 6.2 Удлинители.

Использование удлинителей не рекомендуется; постарайтесь разметить станок рядом с источником электроснабжения. Если удлинитель необходим, убедитесь, что он в надлежащем состоянии.

Использование слишком длинного удлинителя приведет к снижению напряжения в цепи, потери мощности и перегреву.

Используйте удлинители только с маркировкой H07RN-F, с проводами  $\varnothing 1,5\text{мм}^2$  или более.

Общая длина кабеля не должна превышать 18 метров

Сетевые кабели и вилки не должны быть повреждены.

## 7. Настройки

### 7.1 Регулировка числа оборотов вращения шпинделя

Скорость вращения меняется рукояткой изменения частоты вращения (P, Рис. 4-2) и положением ремня на шкивах. (Рис. 7-1).

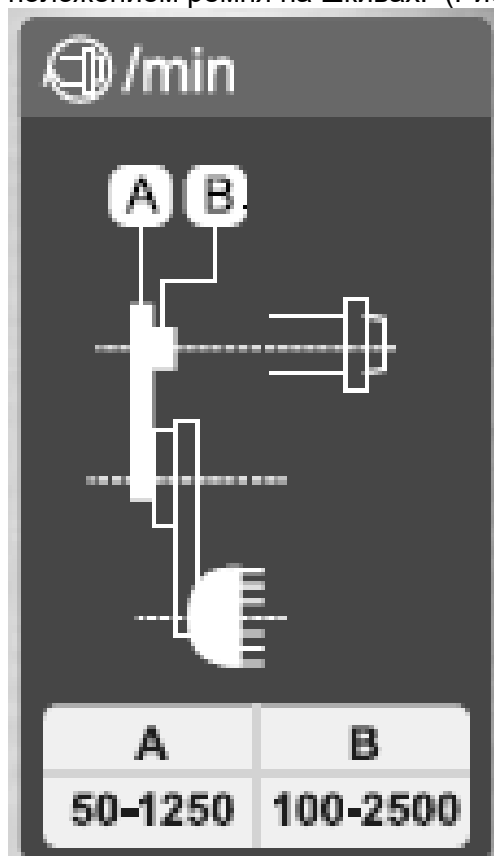


Рис.7-1: Настройки частоты вращения шпинделя

А 50~1250 об/мин ... для макс. крутящего момента

В 100~2500 об/мин для макс. мощности.

Снимите кожух ременной передачи (С, Рис. 4-1) для смены положения ремня.

### 7.2 Настройка коробки подачи

Снимите кожух ременной передачи. Частота вращения ходового винта и, следовательно, скорость подачи резца зависит от конфигурации коробки и ручки регулировки частоты вращения (P, Рис. 4-2). Установите шестерни в соответствии с необходимыми настройками (Рис 7-2)

		mm / $\varnothing$	
		0.11	0.20
Z1		75	75
Z2		33	40
Z3		80	80
Z4		20	30
L		80	80

	0.25	0.40	0.50	0.60	0.70	0.75	0.80
Z1	60	60	80	75	66	75	80
Z2	-	-	-	-	-	-	-
Z3	80	80	40	50	50	40	40
Z4	20	30	20	30	35	30	30
L	80	75	80	80	80	80	75

	1.00	1.25	1.50	1.75	2.00	2.50	3.00
Z1	60	66	80	80	75	52	75
Z2	-	-	-	-	-	-	-
Z3	50	40	20	20	60	80	20
Z4	-	50	30	35	-	75	60
L	80	80	80	80	40	30	80

	8.0	10	11	14	16	19
Z1	80	52	75	66	75	80
Z2	-	-	-	-	-	-
Z3	30	60	40	30	42	40
Z4	60	80	60	60	50	-
L	50	42	52	80	60	60

	20	22	28	38	40	44
Z1	80	50	80	75	66	66
Z2	-	-	-	-	-	-
Z3	42	80	33	60	52	52
Z4	40	60	30	33	33	30
L	60	52	80	66	80	80

Рисунок 7-2: Таблица настройки коробки подачи

Установите шестерни, чтобы верхние и нижние шестерни ввелись в зацепление. Поместите обычный лист бумаги между шестернями, это поможет провести правильную регулировку расстояния между ними (... бумагу потом уберите!). Поставьте кожух ременной передачи обратно.

### 7.3 Точение конуса смещением задней бабки

Зажмите заготовку между центрами с помощью токарного поводка. Поводок приводится в движение планшайбой. Смажьте центр задней бабки для предотвращения нагревания.

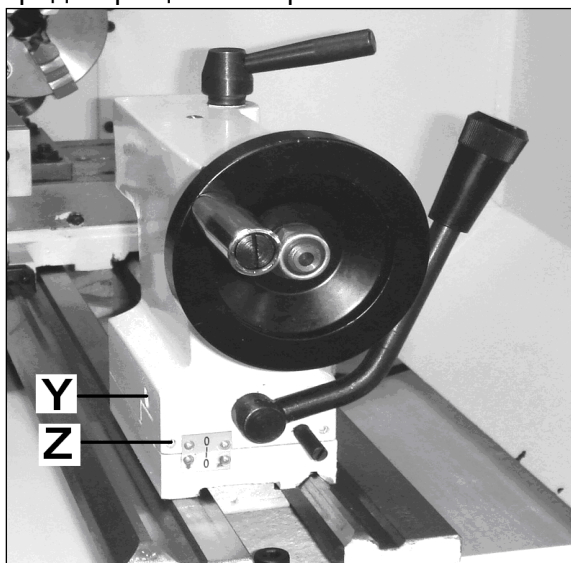


Рис 7-3: Точение конуса в центрах  
Для точения конуса переставьте заднюю бабку, ослабив крепежные винты (Z, Рис 7-3), регулируйте перемещение с помощью винтов (Y).

После точения заднюю бабку необходимо вернуть в первоначальное положение. Проведите пробное точение, настраивайте до тех пор, пока не получится идеальный цилиндр.

### 7.4 Точение конуса с помощью верхнего суппорта

Поворотом верхнего суппорта могут быть обточены короткие конусы. Ослабьте шестигранные болты 4мм торцевым ключом (V, Рис.8-4) и поверните верхний суппорт согласно шкале делений.

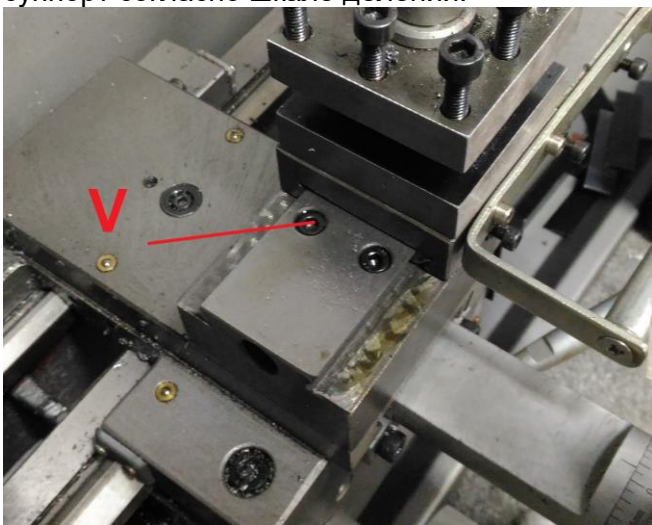


Рис 7-4: Точение конуса с помощью верхнего суппорта

7.5 Универсальный трехкулачковый патрон  
С помощью универсального трехкулачкового патрона могут быть зажаты цилиндрические, треугольные и шестигранные заготовки (Рис 7-5)

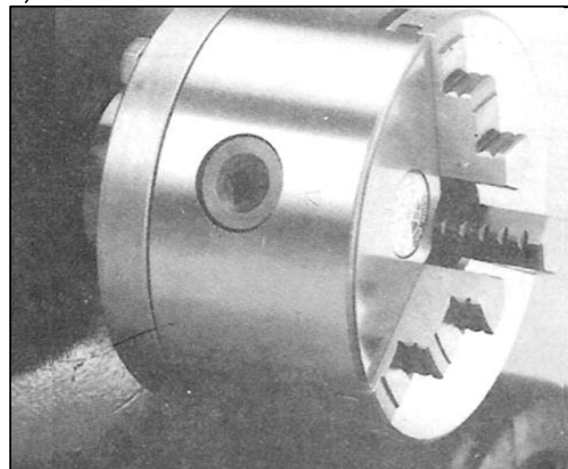


Рис 7-5: Универсальный трехкулачковый патрон

Для зажима заготовок большого диаметра применяйте обратные кулачки. Кулачки должны быть вставлены в патрон в правильном порядке.

Используйте смазку Molykote Paste G (или равноценную смазку) для кулачков.

7.6 Четырехкулачковый патрон с независимым перемещением кулачков (Опция)  
У этого патрона имеется четыре кулачка, настраиваемых независимо. (Рис. 7-6). Он позволяет зажимать квадратные и несимметричные заготовки и обеспечивает точную концентрическую установку цилиндрических частей.



Рис 7-6: Четырехкулачковый патрон с независимым перемещением кулачков

7.7 Вращающийся упорный центр (Опция)  
Вращающийся упорный центр (Рис 7-7) устанавливается в шарикоподшипник.

Его использование настоятельно рекомендуется при частоте вращения свыше 500 об/мин.

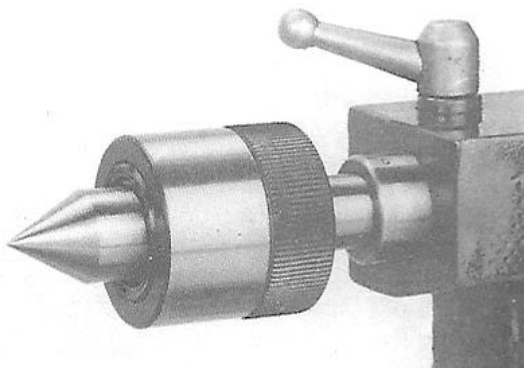


Рис 7-7: Вращающийся центр  
Для съема вращающегося упорного центра необходимо выкрутить назад до конца пиноль задней бабки.

### 7.8 Неподвижный люнет и подвижный люнет

Люнеты предотвращают деформацию длинных и тонких заготовок при работе. Неподвижный люнет (Рис 8-8) служит для поддержки длинных заготовок и обеспечивает их надежную обработку без вибрации.

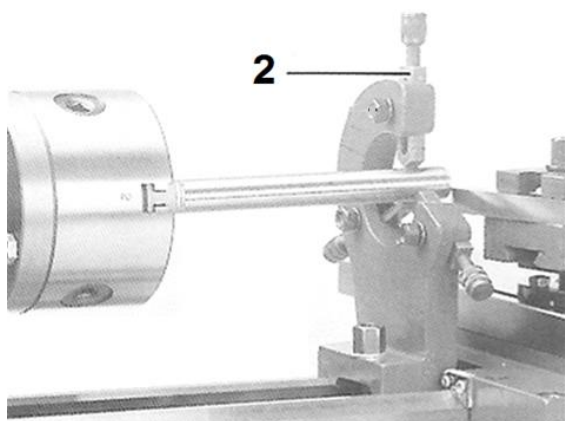


Рис 7-8: Неподвижный люнет

Подвижный люнет (Рис 7-9) устанавливается на продольных салазках суппорта и повторяет движение резца

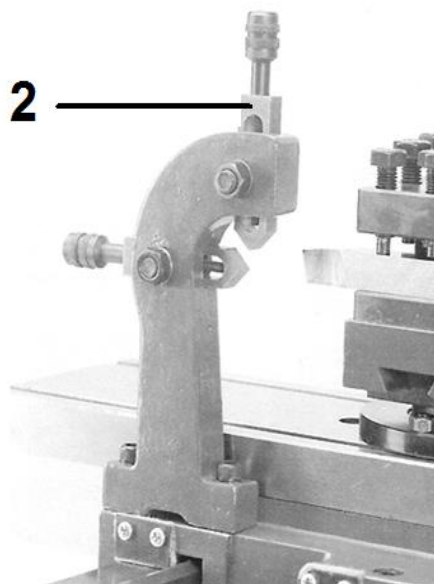


Рис 7-9: Подвижный люнет

Установите сухари (2) без зазора на заготовку, не зажимая ее.

Для предотвращения преждевременного износа, сухари необходимо смазывать.

## 8. Работа на оборудовании

### 8.1 Резка

Перед запуском станка проверьте надежность зажима.

Закройте защитный кожух патрона и ременной передачи прежде, чем запустить станок.

Выберете направление движения, прямое/обратное(О,Рис 4-2)

Вы можете запустить станок, нажав зеленую кнопку ON (N).

Красная кнопка OFF выключает станок.

Скорость регулируется рукояткой частоты вращения (P).

Скорость вращения шпинделя показана на дисплее (R).

Аварийная кнопка (Q) останавливает всю работу станка.

Для перезагрузки поверните аварийную кнопку по часовой стрелке.

**Вытащите вилку из розетки, если станок не используется !**

### 8.2 Зажим заготовки

Не превышайте максимальную скорость вращения зажимного приспособления.

Кулачки и профили архимедовой спирали должны находиться в полном зацеплении.

Иначе, во время вращения кулачки могут

сломаться и разлететься (Рис 8-1).

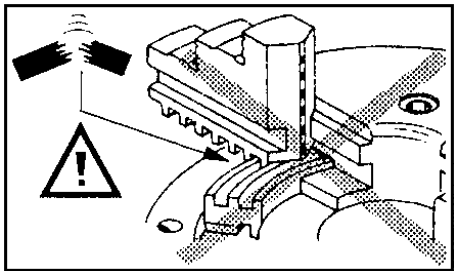


Рис 8-1: Неправильное зацепление  
Избегайте длинных заготовок. Они могут погнуться (Рис 8-2) или разлететься (Рис. 8-3). Для поддержки используйте заднюю бабку или люнет.

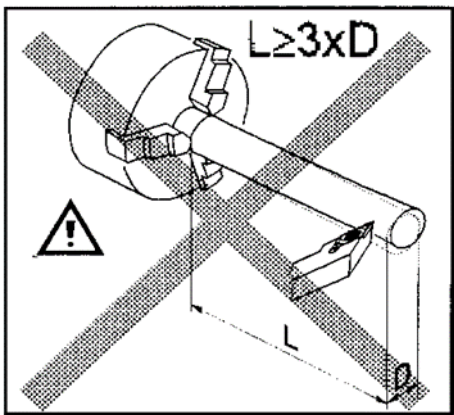


Рис 8-2: Заготовка слишком длинная

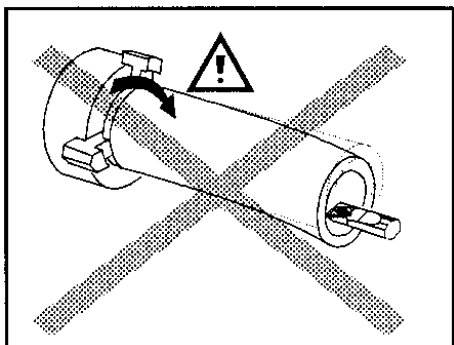


Рис. 8-3: Заготовка слишком длинная  
Избегайте заготовок с короткой зажимной длиной (А, Рис 8-4) или маленьким диаметром (В). Расположите заготовку лицевой стороной для дополнительной поддержки

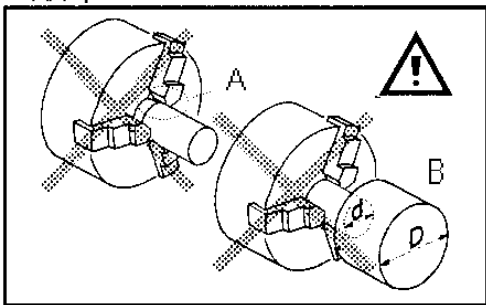


Рис 8-4: Неправильный зажим

### 8.3 Крепление резца

Угол резки является правильным, когда режущая кромка резца установлена по центру оси заготовки. Для установки правильной

высоты центра используйте центр задней бабки в качестве ориентира и прокладки (Рис. 8-5).

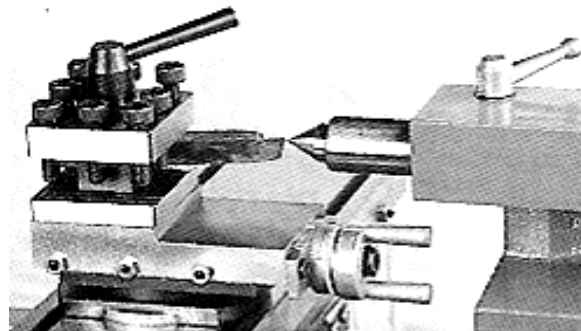


Рис 8-5: Крепление резца  
Используйте как минимум два винта для крепления резца.  
Избегайте значительного вылета резца.

### 8.4 Рекомендуемое число оборотов шпинделя

В общих чертах, чем меньше диаметр обработки, тем большее значение об/мин можно устанавливать. Мягкие материалы требуют высокой скорости вращения, для твердых – скорость ниже.

Метал обычно обрабатывается при более низких оборотах с применением охлаждающей эмульсии.

Рекомендованное количество оборотов предназначено для диаметра обработки 10мм с использованием быстрорежущего инструмента:

Пластик: 2500 об/мин  
Алюминий: 2500 об/мин  
Латунь: 1000 об/мин  
Чугун: 1000 об/мин

Низкоуглеродистая сталь: 800 об/мин

Высокоуглеродистая сталь: 600 об/мин

Нержавеющая сталь: 300 об/мин

Для твердосплавных резцов, может быть выбрана скорость в 5 раз больше.

### Например:

Для обработки низкоуглеродистой стали диаметром 20мм:

Быстрорежущий резец 400 об/мин  
Твердосплавный резец. 2000 об/мин

### 8.5 Ручная обработка

Маховик перемещения фартука (S, 8-6), поперечного перемещения (Т) и перемещения верхней каретки (U) могут использоваться для продольной и поперечной подачи.

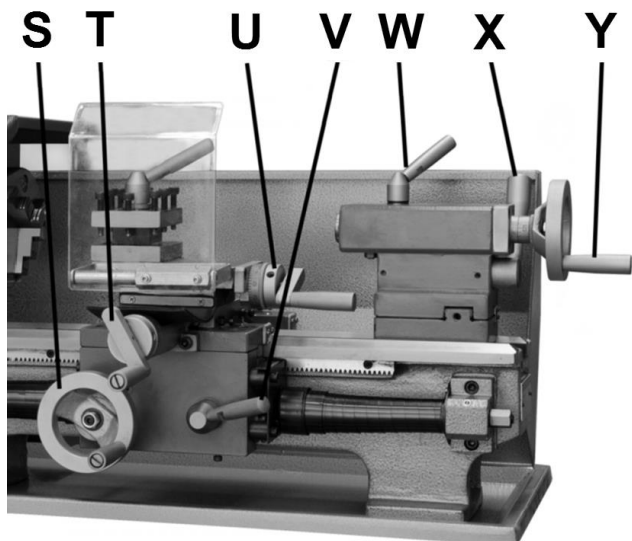


Рис 8-6: Рычаги станка

Правильная подача зависит от обрабатываемого материала, способа обработки, типа резца, прочности зажатия заготовки, глубины резки и требуемого качества обработки.

**При черновой обработке заготовки большого диаметра уменьшайте глубину резки!**

### 8.6 Обработка с автоматической подачей

Опустите рукоятку маточной гайки (V, Рис 8-6) для запуска автоматической продольной подачи. Поверните рукоятку вверх для отключения.

**Например:**

**Операция режим подачи**

Съем припуска 0,2мм /об

Чистовая обработка 0.1 мм /об

**Примечание:** С различными способами установки шестерней, доступны два режима подачи (Рис 8-7).

	mm / ⌀	
	0.11	0.20
Z1	75	75
Z2	33	40
Z3	80	80
Z4	20	30
L	80	80

Рис 8-7: Доступные режимы подачи

### 8.7 Нарезка резьбы

Нарезка резьбы проводится резцом за несколько проходов

При каждом проходе глубина должна составлять около 0,2мм и уменьшаться по мере приближения к чистовым проходам.

#### А) Нарезка метрической и дюймовой резьбы

Установите на станке необходимый шаг нарезки резьбы.

Выберете наименьшее количество оборотов шпинделя.

Включите маточную гайку (V, Рис 8-6).

**Примечание:** Маточная гайка должна быть включена в течение всего процесса нарезки резьбы.

- Установите резец нарезания резьбы.

- Запустите станок.

- В конце резки, выключите станок и одновременно с этим отведите резец, таким образом, будет виден диаметр нарезки.

- Запустите станок в обратном направлении, чтобы резец достиг изначального положения.

Повторяйте эти действия пока не получите желаемого результата.

#### В) Нарезка метрической резьбы с шагом 0,25/ 0,4/ 0,5/ 1,0/ 2,0 мм:

Маточная гайка может быть подключена в конце нарезки, чтобы не останавливать станок и не ждать возвращения суппорта.

### 8.9 Сверление

Используйте сверлильный патрон МТ2 (опция) для зажима центровых и спиральных сверл в задней бабке (Рис 8-8).

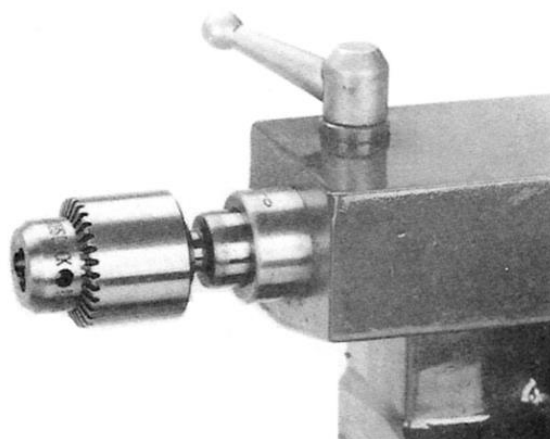


Рис 8-8: Сверление

Рекомендуемое число оборотов см. в разделе 8.4

Для извлечения сверлильного патрона, необходимо полностью выкрутить пиноль задней бабки.

## 9. Обслуживание



## ОСТОРОЖНО:

Перед любым техническим обслуживанием станка отключите его от питания, вытащив штепсельную вилку. Несоблюдение может привести к серьезным травмам.

Важным фактором, связанным с безопасностью, является очистка станка, станины, каретки и салазок, пола и окружающей территории.

Незакрепленные предметы могут столкнуться с вращающимся патроном или заготовкой, что приведет к повреждениям.

Регулярно опустошайте поддон для стружек.

Регулярно меняйте охладитель, следуя рекомендациям производителя.

Проверяйте, надежно ли затянуты болты и в надлежащем ли состоянии находятся кабели. Если электрический кабель порван, разрезан или как-либо иначе поврежден, немедленно его замените.

## 9.1 Смазка

Подшипники шпинделя смазаны и закрыты и не требуют дальнейшей смазки.

Еженедельно смазывайте:

Стандарт DIN 51502 CG ISO VG 68

(н-р, BP Maccurat 68, Castrol Magna BD 68, Mobil Vectra 2)

гнезда сменных шестерен

немного на направляющие станины

вся длина пиноли задней бабки

ходовой винт на всю длину

подшипник кронштейна ходового винта

подшипники верхнего суппорта

подшипники задней бабки

подшипники каретки

подшипники фартука

Ежемесячно смазывайте:

Стандарт DIN 51807-1 консистентной смазкой

(н-р, BP L2, Mobilgrease Special).

зубья сменных шестерен

зубчатую рейку по всей длине

## 10. Устранение неисправностей

Неисправность	Возможная причина	Решение *
Станок не запускается	Станок не подключен к розетке	Проверьте все подсоединения к электрической сети.
	Сгорел предохранитель или сработал автоматический выключатель	Замените предохранитель или верните автоматический выключатель в исходное положение
	Поврежден кабель	Замените кабель
	Защитный кожух патрона не закрыт	Закройте защитный кожух патрона
	Кожух ременной передачи снят	Установите кожух ременной передачи
Станок не набирает обороты.	Удлинитель либо слишком короткий, либо слишком длинный	Используйте удлинитель подходящего размера
	Низкое напряжение	Свяжитесь с квалифицированным электриком
Станок сильно вибрирует	Стоит на неровной поверхности	Установите станок на ровную поверхность
	Станок не прикручен к полу	Прикрутите станок к полу
	Несбалансированная заготовка	Уменьшите обороты
	Заготовка плохо зажата	Увеличьте длину или диаметр зажима, используйте заднюю бабку
	Инструмент плохо зажат	Сократите вылет инструмента
	Люфт суппорта	Отрегулируйте суппорт
	Салазки суппорта сухие	Смажьте салазки суппорта
	Затупилась режущая кромка резца	Наточите или смените резец
Давление при резке слишком большое	Сократите глубину или длину нарезки	
Шум при работе	Сухие гнезда сменных шестерен	Добавьте масло

Неисправность	Возможная причина	Решение *
	Сменные шестерни сухие	Смажьте сменные шестерни
Резец нагревается	Скорость резки слишком большая	Сократите число оборотов шпинделя
	Затупилась режущая кромка резца	Наточите или смените резец
	Сухая обработка	Добавьте охладитель
	Слишком медленная подача	Увеличьте скорость подачи
После обработки заготовка становится конусовидной	Задняя бабка смещена	Отрегулируйте положение задней бабки
	Станина станка скручена	Крепежная поверхность должна быть ровной. Используйте прокладки при необходимости
	Заготовка плохо зажата	Сократите глубину или длину нарезки
Сверлильный патрон или оправка смещаются	Грязь, смазка и т.д. на оправке, патроне или пиноли задней бабки	Тщательно очистите все соприкасающиеся поверхности очистителем и обезжиривателем.

\* **ОСТОРОЖНО:** Некоторые решение могут потребовать работы квалифицированного электрика.  
Таблица 1

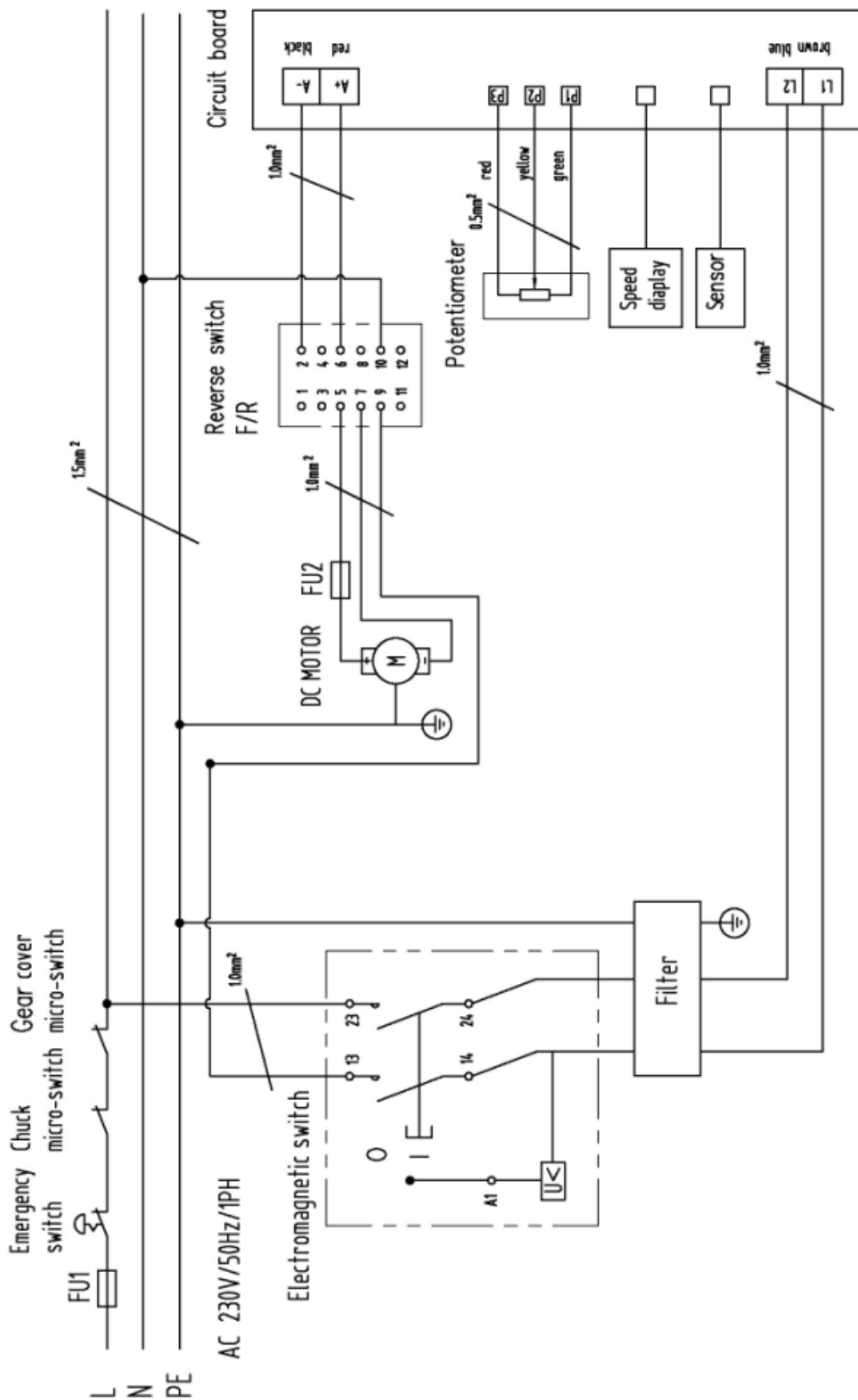
### 11. Защита окружающей среды

Берегите окружающую среду. Утилизируйте все упаковочные материалы экологически чистым способом. Утилизируйте охладитель экологически чистым способом.

Ваше оборудование состоит из ценных материалов, которые могут быть восстановлены или переработаны. Пожалуйста, передайте его специализированным предприятиям.



12. Электросхема  
 BD-8VS .....1~230В, PE, 50Гц



### BD-8VS Список электрических деталей

Обозначение	Модель	Количество	Примечание
Electromagnetic switch Электромагнитный переключатель	KJD17GF	1	
Reverse Switch F/R Переключатель реверса	ZH-A	1	
EMC Filter Фильтр ЭМС	NF213A6/02 250VAC 6A	1	
Emergency stop Аварийная остановка	ZB2-BE102C	1	
Circuit board Схемная плата	JYMC-220A-I 230VAC 6.0ADC	1	
Potentiometer Потенциометр	WX14-12 4K7	1	
Speed display and sensor Дисплей скорости и датчик	JD011 5V	1	
DC Motor Двигатель постоянного тока	83ZYT005A	1	
Предохранители FU1 , FU2	6A	2	
Gear Guard Switch Переключатель кожуха шестерен	QKS8	1	
Chuck Guard Switch Переключатель защитного кожуха патрона	LXW5-11Q1	1	