

РАЗВЕРТКИ МАШИННЫЕ НАСАДНЫЕ
ЦЕЛЬНЫЕ С ВИНТОВЫМИ КАНАВКАМИ ДЛЯ
ОБРАБОТКИ ДЕТАЛЕЙ ИЗ ЛЕГКИХ СПЛАВОВ

Конструкция и размеры

ГОСТ
20389—74*

Machine shell solid spiral-flute reamers for
light alloys. Design and dimensions

Дата введения 01.01.76

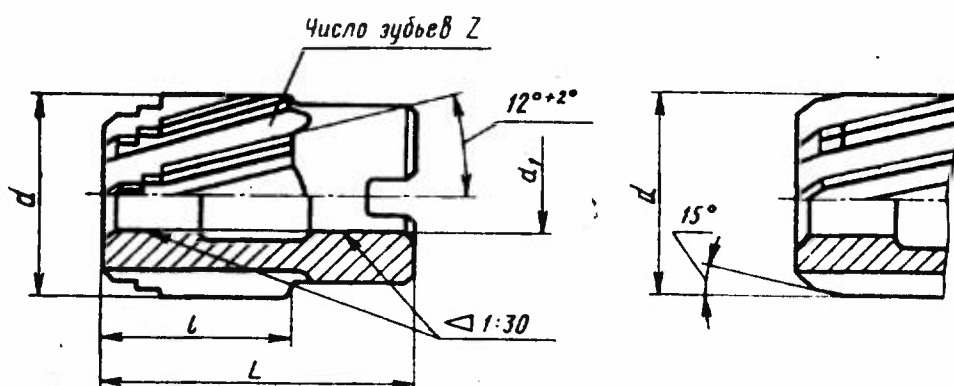
Постановлением Госстандарта СССР № 5192 от 02.12.81 снято ограничение срока действия

1. Настоящий стандарт распространяется на цельные насадные машинные развертки с винтовыми канавками для обработки отверстий без кондукторных втулок в деталях из легких сплавов с полями допусков Н7; К7; Н8; Н9; Н10; Н11 и на развертки с припуском под доводку № 1, 2, 3, 4, 5, 6.

2. Конструкция и основные размеры разверток должны соответствовать указанным на чертеже и в таблице.

Исполнение 1

Исполнение 2



Издание официальное

Перепечатка воспрещена

★

* Переиздание (февраль 1995 г.) с Изменениями № 1, 2, утвержденными в апреле 1977 г., в феврале 1982 г. (ИУС 4—77, 2—82)

Размеры в мм

Развертки исполнения 1		Развертки исполнения 2		d	d_1	L	l	Число зубьев z
Обозначение	Применяемость	Обозначение	Применяемость					
2363-2451		2363-2452		25	13	45	32	6
2363-2453		2363-2454		26				
2363-2455		2363-2456		27				
2363-2457		2363-2458		28				
2363-2459		2363-2462		30				
2363-2463		2363-2464		32				
2363-2465		2363-2466		34	16	50	36	
2363-2467		2363-2468		35				
2363-2469		2363-2472		36				
2363-2473		2363-2474		37				
2363-2475		2363-2476		38				
2363-2477		2363-2479		40				
2363-2481		2363-2482		42	19	56	40	
2363-2901		2363-2902		44				
2363-2483		2363-2484		45				
2363-2903		2363-2904		46				
2363-2485		2363-2486		47				
2363-2487		2363-2488		48				
2363-2489		2363-2492		50	22	63	45	
2363-2493		2363-2494		52				
2363-2495		2363-2496		55				
2363-2905		2363-2906		56				
2363-2497		2363-2498		58				
2363-2499		2363-2502		60				
2363-2503		2363-2504		62	27	71	50	
2363-2505		2363-2506		63				

Размеры в мм

Развертки исполнения 1		Развертки исполнения 2		d	d_1	L	l	Число зубьев z
Обозначение	Применяемость	Обозначение	Применяемость					
2363-2507		2363-2508		67	32	80	56	10
2363-2509		2363-2512		68				
2363-2513		2363-2514		70				
2363-2907		2363-2908		71	40	90	63	
2363-2515		2363-2516		72				
2363-2517		2363-2518		75				
2363-2519		2363-2522		78				
2363-2523		2363-2524		80				

Пример условного обозначения развертки диаметром $d=50$ мм, исполнения 2, для отверстий с полем допуска Н7:

Развертка 2363-2492 Н7 ГОСТ 20389—74

То же, развертки № 2 с припуском под доводку:

Развертка 2363-2492 № 2 ГОСТ 20389—74

1, 2. (Измененная редакция, Изм. № 2).

3. Неравномерная разбивка шагов зубьев разверток — по ГОСТ 7722—77.

4. Винтовые канавки — левые.

5. Технические требования — по НТД.

6. Элементы конструкции, размеры и геометрические параметры режущей части разверток указаны в приложении.

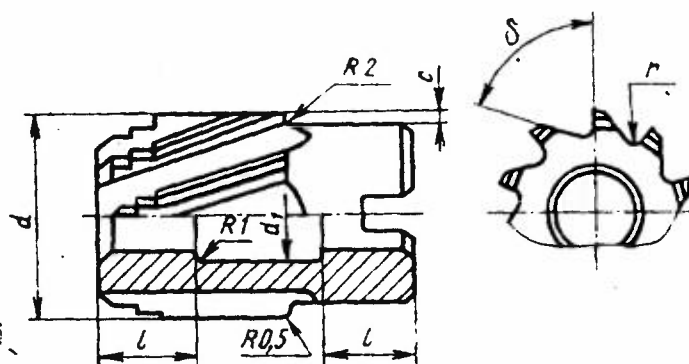
7. Предельные отклонения диаметра чистовых разверток — по ГОСТ 19272—73, разверток с припуском под доводку — по ГОСТ 11173—76.

(Введен дополнительно, Изм. № 1).

(Измененная редакция, Изм. № 2).

КОНСТРУКЦИЯ, РАЗМЕРЫ И ГЕОМЕТРИЧЕСКИЕ ПАРАМЕТРЫ РЕЖУЩЕЙ ЧАСТИ РАЗВЕРТОК

1. Элементы конструкции и размеры разверток приведены на черт. 1 и в табл. 1.



Черт. 1

Таблица 1

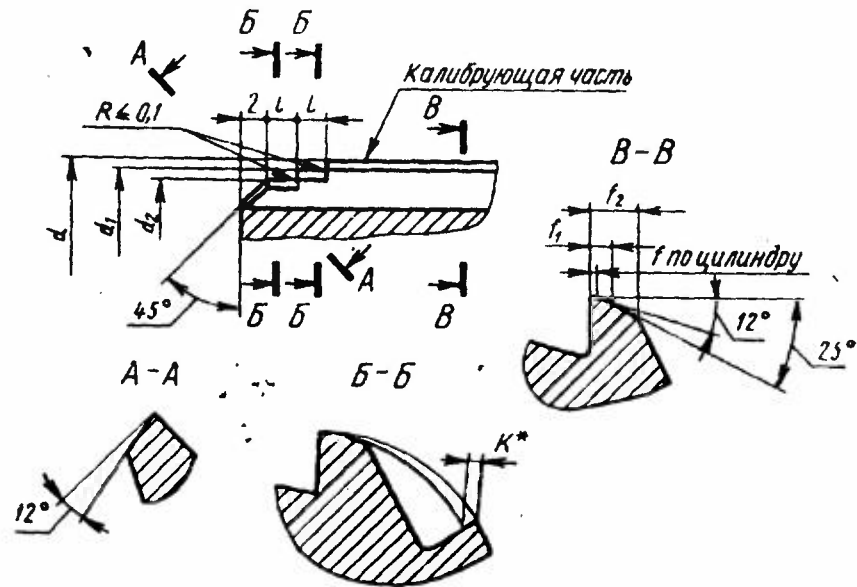
Размеры в мм

d	d_1	l	c	r	δ
От 25,0 до 30,0	14	10	1,0	1,5	90°
Св. 30,0 до 35,5	18	12	1,5		
Св. 35,5 до 42,5	21	14			
Св. 42,5 до 50,8	24	16	2,0	2,0	85°
Св. 50,8 до 60,0	29	18			
Св. 60,0 до 71,0	34	20	2,5	2,0	80°
Св. 71,0 до 80,0	42	22			

С. 5 ГОСТ 20389—74

2. Геометрические параметры разверток исполнения 1 приведены на черт. 2 и в табл. 2, исполнения 2 — на черт. 3 и в табл. 3.

Исполнение 1



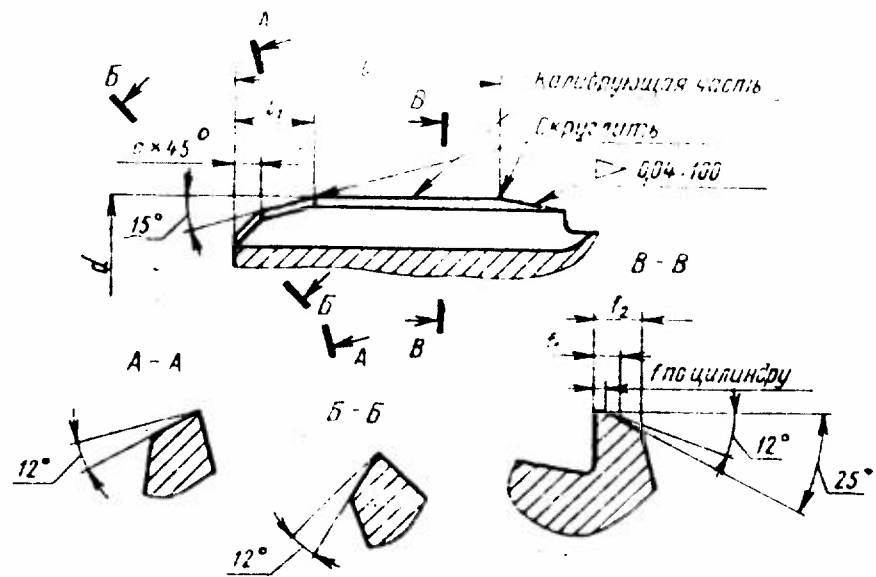
Черт. 2

* Размер для справок.

Таблица 2

мм										
d	d ₁		d ₂		l	f	f ₁	f ₂	K	
	Номи.	Пред. откл.	Номи.	Пред. откл.						
От 25,0 до 30,0	d-0,2	-0,033	d-0,5	-0,033	2	0,25	0,6	3,5	1,6	
Св. 30,0 до 35,5		-0,039		-0,039					1,8	
Св. 35,5 до 42,5		-0,046		-0,046	0,30	1,0	4,0	2,0		
Св. 42,5 до 50,8								2,2		
Св. 50,8 до 60,0								2,4		
Св. 60,0 до 71,0										
Св. 71,0 до 80,0										

Исполнение 2



Черт. 3

Таблица 3

мм						
d	l	l_1	c	f	f_1	f_2
От 25,0 до 30,0	26	2,5	1	0,30	0,6	3,5
Св. 30,0 до 35,5	28	3,5	2		0,8	
Св. 35,5 до 42,5	32			4,0		
Св. 42,5 до 50,8	36		0,35		1,0	
Св. 50,8 до 60,0	42	4,5	3	0,40	1,2	4,5
Св. 60,0 до 71,0	46				1,4	
Св. 71,0 до 80,0	50	5,0				

(Измененная редакция, Изм. № 2).