



# JKM-300

## Комбинированный станок

Комбінований верстат / Құрастырылған станок

RU

Инструкция по эксплуатации  
стр. 2

UA

Інструкція з експлуатації  
стор. 11

KZ

Пайдалануға нұсқау  
бет. 20



Артикул 1000880M

JPW Tools AG, Tämperlistrasse 5, CH-8117 Fällanden, Switzerland



Уважаемый покупатель,  
Большое спасибо за доверие, которое Вы оказали нам, купив станок марки JET!

При составлении этой инструкции особое внимание уделялось возможности быстрого освоения Вами станка и обеспечению безопасной работы с ним. Пожалуйста, обратите внимание на ряд указаний, связанных с изучением и хранением инструкции.

- Перед вводом станка в эксплуатацию полностью и внимательно изучите данную инструкцию, обратив особое внимание на указания по технике безопасности.
- Эта инструкция рассчитана на лиц, обладающих базовыми техническими знаниями и навыками обращения с оборудованием, аналогичным описываемому в ней станку. Если Вы никогда не работали на таком оборудовании, следует обратиться за помощью к лицам, имеющим такой опыт.
- Сохраните всю поставляемую вместе со станком документацию для возможного повторного обращения к ней. Сохраните также чек (квитанцию на покупку) для возможного предъявления гарантийных претензий.
- В случае перепродажи станка или сдачи его в аренду передайте вместе с ним всю документацию, входящую в объем поставки.
- Производитель не несет ответственности за любой ущерб, возникающий из-за несоблюдения указаний, приведенных в инструкции по эксплуатации.

## Содержание

1. Общие указания
  2. Краткое описание конструкции
  3. Технические характеристики
  4. Указания по технике безопасности
  5. Транспортировка и пуск в эксплуатацию
  6. Обслуживание и уход
  7. Основные стандартные детали
  8. Используемые инструменты
  9. Устранение неисправностей
  10. Поставляемые принадлежности
- Деталировка и список деталей

В инструкции использованы следующие символы для привлечения внимания к важной информации:



**Внимание!**  
**Предупреждение об опасности**



**Примечание**  
**Важная дополнительная информация**



**Общие указания**  
**Прочтите все указания и инструкции**



**Используйте защитные очки**

Модель JKM-300 – это многоцелевой деревообрабатывающий станок, который является надежным благодаря своему чугунному корпусу и удобным по своему набору различных функций, таких как строгание, распиливание, сверление, выпиливание шипов, выбор четверти, при помощи единого пильного диска, зенкование и т.п. Он может широко применяться для частного использования в строительстве, изготовлении мебели, отделке, производстве деревянных поделок.



## 1. Общие указания

- Станок предназначен для пиления и обработки изделий из дерева и подобных материалов, а также полимерных материалов.
- Нельзя пилить изделия из металла.
- Обработка других материалов недопустима, или может производиться только после консультации со специалистами компании.
- Наряду с указаниями по технике безопасности, содержащимися в инструкции по эксплуатации, и особыми предписаниями Вашей страны необходимо принимать во внимание общепринятые технические правила работы на деревообрабатывающих станках.
- Каждое отклонение от этих правил при использовании рассматривается как неправильное применение, и продавец не несет ответственность за повреждение, произошедшие в результате этого.
- В станке нельзя производить никаких технических изменений.
- Ответственность несет только пользователь.
- Использовать станок только в технически исправном состоянии.
- Соединительный кабель (или удлинитель) от автомата защиты и от источника электропитания до станка

должен быть не менее 3x1,5мм<sup>2</sup> (желательно медный, трёхжильный, с сечением каждой жилы не менее 1,5мм<sup>2</sup>).

- Станок разрешается эксплуатировать лицам, которые ознакомлены с его работой, техническим обслуживанием и предупреждены о возможных опасностях.
- Данный станок является машиной для индивидуального применения, т. е. по своим конструктивным особенностям и техническим характеристикам станок не предназначен для использования на производстве.
- Если Вы при распаковке обнаружили повреждения вследствие транспортировки, немедленно сообщите об этом Вашему продавцу. Не запускайте станок в работу!

## 2. Краткое описание конструкции

- Этот станок разработана с использованием специальной конструкции комбинированных блоков верстачного типа, которая известна своим чрезвычайным удобством и простотой установки, регулировки, применения и обслуживания.
- Станок состоит из переднего и заднего стола, правого и левого оснований корпуса подшипников, усиленного основания, ножевого вала, оси пилы, мотора и компактной системы передачи, имеющей множество функций.

## 3. Технические характеристики

Напряжение	220 В
Входная мощность мотора	2100 Вт
Частота вращения вала	4200 об/мин

### Распиливание

Пильный диск	250 / 30 мм
Наклон параллельного упора	0°-45°
Макс. глубина пропила(90°)	70 мм
Макс. ширина распила..	300 мм
Угол поворота торцевого упора на каретке	+/-45°

### Продольное строгание

Диаметр ножевого вала	Ø 74 мм
Количество ножей	3 шт.
Размеры ножей	210°19°2,5 мм
Макс. ширина строгания	200 мм
Длина стола	960 мм
Макс. глубина строгания	3 мм

### Сверление

Макс. диаметр сверления	13 мм
Макс. глубина сверления	90 мм
Макс. глубина шипования	10 мм
Габаритные размеры (Д*Ш*В)	1070*1150*530 мм
Масса	90 кг



### Примечание:

- Спецификация данной инструкции является общей информацией.
- Производитель оставляет за собой право вносить изменения в конструкцию станков, что может привести к изменению технических характеристик оборудования, его стандартной комплектации, дополнительных принадлежностей и внешнего вида.
- Настройка, регулировка, наладка и

техническое обслуживание оборудования осуществляются покупателем.

#### 4. Указания по технике безопасности

- Деревообрабатывающие станки могут быть опасны при неправильном использовании. Поэтому для безопасной работы необходимо соблюдение указаний по технике безопасности для предотвращения несчастных случаев.
- Техника безопасности включает в себя также соблюдение инструкции по эксплуатации и техническому обслуживанию, предоставленные изготовителем.
- Всегда храните инструкцию, предохраняя ее от грязи и влажности, передавайте дальнейшим пользователям.
- Ежедневно перед включением станка проверяйте функционирование необходимых защитных устройств.
- Установленные дефекты станка или защитных устройств необходимо незамедлительно устранить с помощью уполномоченных для этого специалистов.
- Не включайте в таких случаях станок,

выключите ее из эл. сети.

- Применяйте необходимые согласно предписаниям средства личной защиты.
- Надевайте плотно прилегающую одежду, снимайте украшения, кольца и наручные часы.
- Для работы с пильным диском надевайте рабочие перчатки.
- Если у Вас длинные волосы, надевайте защитную сетку для волос или головной убор.
- При работе с длинными заготовками используйте соответствующие удлинения стола, роликовые опоры.
- Перед началом работы проверьте правильное направление вращения пильного диска.
- Пильный диск должен достичь максимального числа оборотов, прежде чем начать пиление.
- Не допустима остановка пильного диска путем бокового нажатия.
- Избегайте обратного удара заготовки.
- Всегда применяйте расклинивающий нож и защитный кожух пильного диска.

Расстояние между пильным диском и расклинивающим ножом должно составлять от 2 до 5 мм.

- При пилении круглых заготовок закрепляйте заготовку от проворачивания. При пилении больших заготовок применяйте соответствующие вспомогательные средства для опоры.
- Следите за тем, чтобы все заготовки были надежно закреплены во время работы, и было обеспечено их безопасное движение.
- Никогда не удерживайте заготовку просто руками.
- Поперечные распилы выполняйте только с помощью упора.
- Никогда не хватайтесь за вращающийся пильный диск.
- При продольном пилении коротких заготовок (меньше чем 120 мм) применяйте толкатель.
- Следите за тем, чтобы отпиленный материал не был захвачен зубьями пильного диска и отброшен вверх.
- Отпиленные, закрепленные заготовки удаляйте только при выключенном

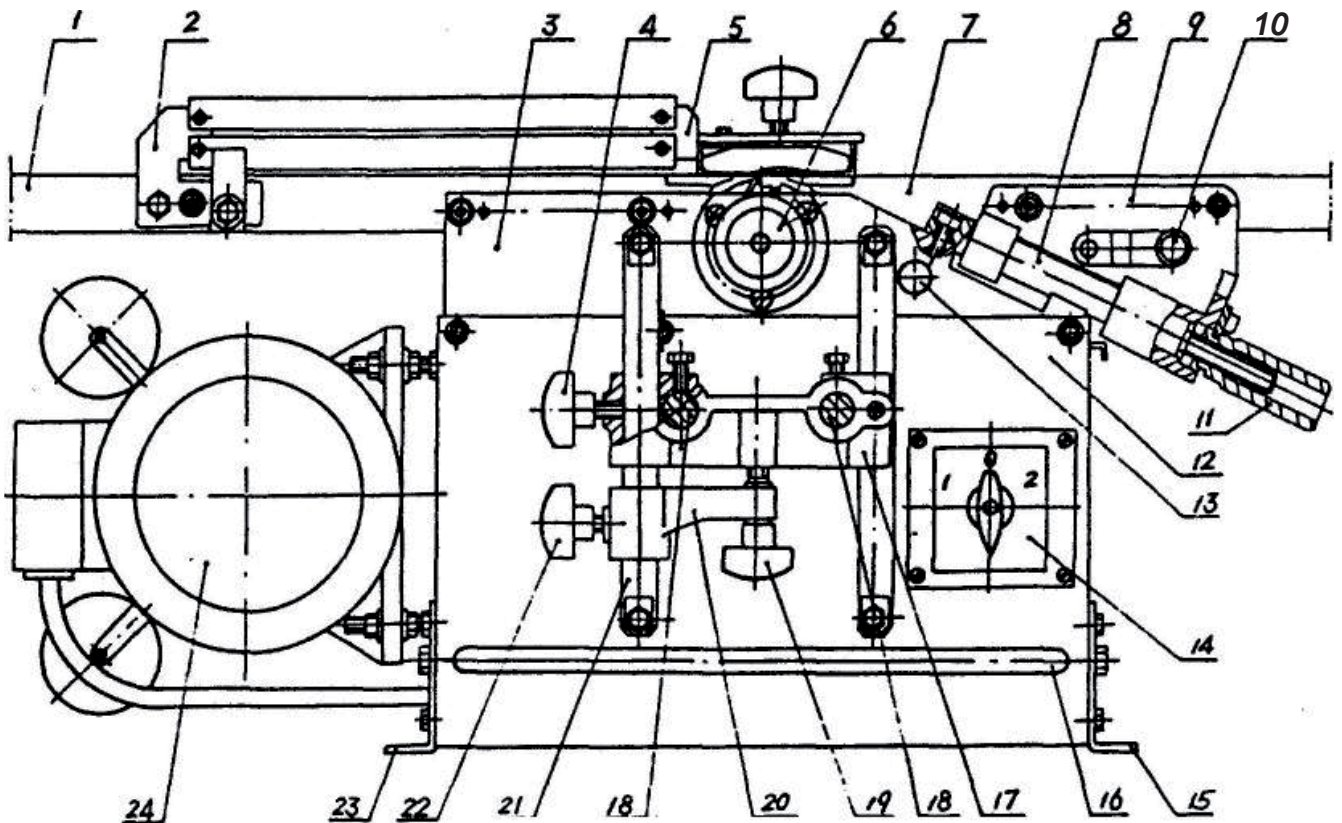


Рис. 1 Схема станка

- 1 - задний стол
- 2 - опора
- 3 - основание корпуса подшипников
- 4 - фиксирующая рукоятка
- 5 - защитный кожух ножевого вала
- 6 - сверлильный патрон
- 7 - передний стол
- 8 - регулировочный винт
- 9 - скользящие направляющие

- 10 - стопорная пластина
- 11 - поднимающая рукоятка
- 12 - левый корпусной лист
- 13 - установочный штифт
- 14 - выключатель
- 15 - передняя опора
- 16 - усилитель жесткости корпуса
- 17 - подвижное основание
- 18 - отверстия для установки сверлиль-

- ного стола
- 19 - винт для тонкой регулировки
- 20 - опора винта для тонкой регулировки
- 21 - вертикальная стойка
- 22 - фиксирующая рукоятка
- 23 - задняя опора
- 24 - мотор



- моторе и полной остановке пильного диска.
- Следите за тем, чтобы вентиляционные шлицы мотора были всегда чистыми и открытыми.
- Устанавливайте станок таким образом, чтобы оставалось достаточно места для его обслуживания и для ведения заготовок.
- Обеспечьте хорошее освещение.
- Следите за тем, чтобы станок был надежно закреплен на ровной поверхности.
- Следите за тем, чтобы электропроводка не препятствовала рабочему процессу и, через нее нельзя было споткнуться.
- Держите рабочее место свободным от посторонних предметов.
- Будьте внимательны и сконцентрированы во время работы.
- Никогда не работайте под воздействием алкоголя или наркотических веществ. Учитывайте, что и другие медикаменты могут оказывать влияние на Ваше состояние.
- Не допускайте к станку посторонних, особенно детей.
- Не оставляйте без присмотра включенный станок. Всегда выключайте его, прежде чем покинете рабочее место.
- Не используйте станок вблизи горючих жидкостей или газов. Обычное искрение щеток может привести к возгоранию.
- Следите за соблюдением мер по противопожарной безопасности, например наличие огнетушителя на рабочем месте.
- Не используйте станок во влажных помещениях, не оставляйте его под дождем.
- Следите за тем, чтобы не образовывалась большая концентрация пыли – всегда применяйте соответствующие вытяжные установки.
- Древесная пыль может быть взрывоопасной и опасной для здоровья
- Перед работой удалите из заготовки гвозди и других посторонние предметы.
- Необходимо соблюдать указания о мин. и макс. размерах заготовок.
- Не перегружайте станок. Он будет намного лучше и дольше работать, если Вы будете применять его в соответствии с его мощностью.
- Стружку, опилки и части заготовок удаляйте только при выключенном эл. питании.
- Работы по электрической части станка должны выполняться только электриками.

- Удлинительный кабель всегда отматы-вайте от барабана полностью.
- Немедленно заменяйте поврежденный сетевой кабель.
- Никогда не используйте станок, если возникли проблемы с эл. выключателем.
- Все работы по установке, монтажу, чистке должны производиться только после выключения станка из эл. сети.
- Нельзя применять пильные диски из быстрорежущей стали (HSS).
- Поврежденные диски, ножи, сверла немедленно заменяйте.
- Изношенный вкладыш стола немедленно заменяйте.



#### 4.1 Внимание: опасность

- Даже при правильном использовании станка остаются приведенные ниже опасности.
- Опасность ранения свободно вращающимся пильным диском.
- Опасность из-за излома пильного диска.
- Опасность ранения отлетевшими частями заготовок.
- Опасность из-за шума и образующейся пыли.
- Обязательно надевайте средства личной защиты (защита глаз, ушей и дыхательных путей).
- Применяйте вытяжные установки!
- Опасность удара током, при несоответствующей прокладке кабеля.

#### 4.2 Техника безопасности для пользователя

##### 4.2.1 Общие требования



#### Внимание!

- Обязательно, чтобы пользователь прошел необходимое обучение для использования такого рода станков до начала работы, а также был не моложе минимально допустимого возраста, установленного законами страны, в которой он работает. Перед запуском станка внимательно прочитайте инструкцию по эксплуатации.**
- Использование станка может представлять опасность для пользователя. Пожалуйста, проверяйте затяжку пильного диска, строгальных ножей и сверла в патроне, каждый раз после длительного не использования станка.
  - Убедитесь, что выключатель работает правильно. Немедленно останавливайте станок в случае неожиданных проблем с выключателем и для предотвращения несчастного случая.

- Носите подходящую рабочую одежду, обувь и головной убор, убирайте длинные волосы.
- Надевайте наушники, головной убор и защитную маску во время работы. Используйте предусмотренные защитные приспособления и стойте в правильном рабочем положении.
- Перед началом работы проверьте, чтобы заготовки не имели никаких металлических вставок, гвоздей или опасных трещин. Всегда обрабатывайте рабочий материал по направлению волокон.
- Станок подходит только для обработки древесины, не используйте его для обработки металла и других материалов.
- Никогда не обрабатывайте слишком маленькие, слишком большие или длинные рабочие заготовки, а также изогнутые детали.
- Для обработки длинных заготовок всегда устанавливайте подходящие опоры с подающими и разгрузочными роликами.
- Не трогайте руками вращающиеся детали станка.
- Рабочая зона должна быть хорошо освещена, не иметь препятствий. Никогда не кладите инструменты или другие предметы на станок.
- Перед любой очисткой или обслуживанием выключите главный выключатель на станке и выдерните вилку из розетки. Убедитесь, что никто не сможет случайно включить станок.
- Никогда не оставляйте включенный станок без присмотра. Убедитесь, что поблизости в рабочей зоне нет детей, когда вы работаете на станке или останавливаете его.
- Никогда не работайте на станке, если вы находитесь под воздействием алкоголя, психотропных лекарств или наркотиков.

##### 4.2.2 Правила безопасности

- Помимо общих требований, содержащихся в части 4.1, пользователь всегда должен обращать внимание на следующие вещи:
- Необходимо одевать защитные перчатки и использовать специальный инструмент при регулировке, установке, замене режущего инструмента и при чистке станка.
- Держитесь подальше от вращающихся деталей станка. Не снимайте намеренно защитные детали станка. Медленно подавайте заготовку.
- Используйте поставляемые защитные устройства, надевайте защитные очки и держите режущий инструмент надежно установленным и хорошо отбалансированным.

## 5. Транспортировка и пуск в эксплуатацию

### 5.1 Транспортировка и установка

- На станке имеется пара крюков, убедитесь, что они до упора закручены и не болтаются. Осторожно переносите и опускайте его.
- Постарайтесь поместить станок в просторное и сухое помещение, установите его на прочное основание и затем закрепите.
- Станки упакованы в транспортировочные ящики. Заказчик должен установить демонтированные части в соответствии с последовательностью и методами, указанными ниже.

#### Установка сверлильного узла:

- Имеется два типа блоков такого рода деталей. Тип А (см. Рис. 2) и тип В (см. Рис. 3). Мы обычно предоставляем сверлильный блок типа В, однако по запросу клиента, мы можем также предоставить и тип А.
- После установки сверлильного блока типа А, как показано на Рис. 2, поместите роликовые направляющие 1 и 7 в контрольные отверстия подвижного основания 17, как показано на Рис. 1, и закрепите его.
- Либо после установки сверлильного блока типа В, как показано на Рис. 3, поместите роликовые направляющие 6 и 8 в контрольные отверстия подвижного основания 17, как показано на Рис. 1, и закрепите его.

#### Сверлильный блок тип А (Рис. 2)

- 1 - роликовая направляющая
- 2 - установочное кольцо
- 3 - подъемная тяга
- 4 - регулировочный винт
- 5 - винт М6
- 6 - средний ползунок
- 7 - роликовая направляющая
- 8 - поперечная роликовая направляющая
- 9 - болт М8х16
- 10 - опорный штырь
- 11 - болт М6х16

- 12 - большая шайба 6-140HV
- 13 - подъемный рычаг
- 14 - сжимающая муфта
- 15 - регулировочный винт
- 16 - гайка
- 17 - болт М6х12
- 18 - большая шайба 6-140HV
- 19 - зажим
- 20 - установочная пластина
- 21 - сверлильный узел
- 22 - стойка

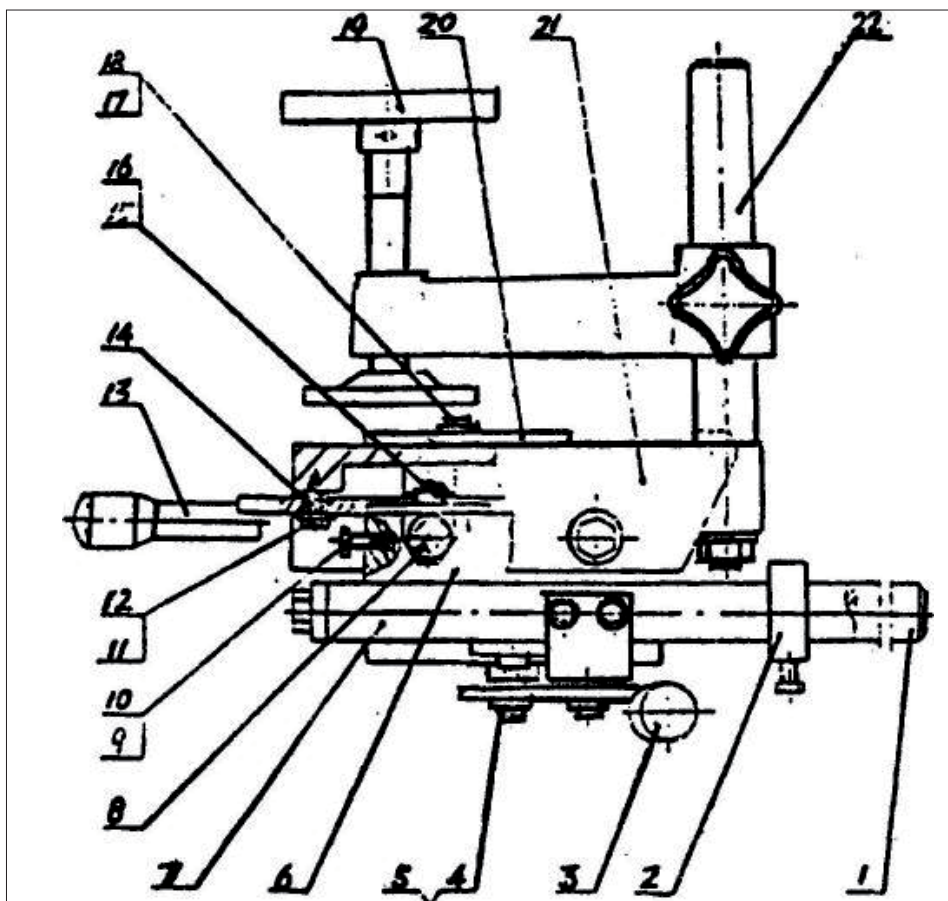


Рис. 2 Сверлильный блок тип А

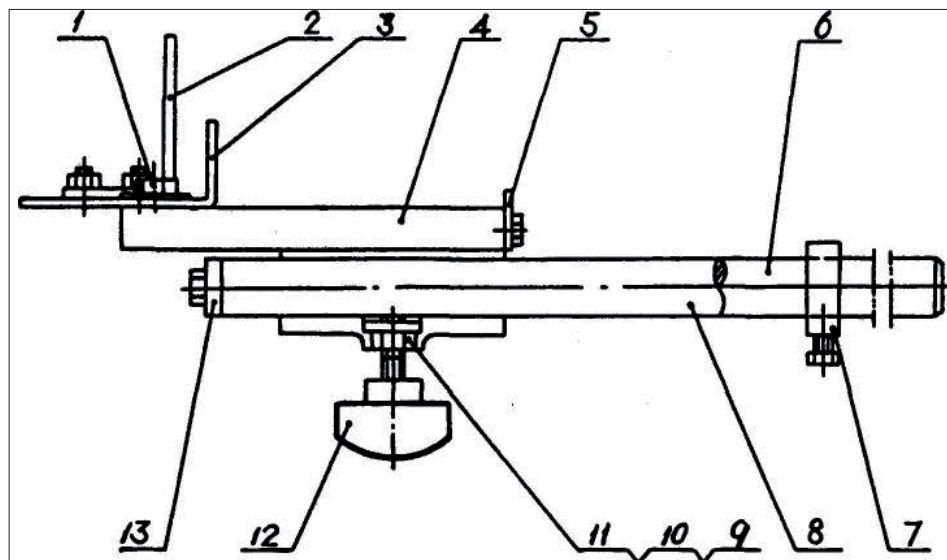


Рис. 3 Сверлильный блок тип В

#### Сверлильный блок тип В (Рис. 3)

- 1 - болт М6х12
- 2 - ограждение
- 3 - установочная пластина
- 4 - сверлильный узел
- 5 - ограничитель
- 6 - роликовая направляющая
- 7 - установочное кольцо
- 8 - роликовая направляющая
- 9 - гайка М6
- 10 - регулировочный винт
- 11 - нажимная пластина
- 12 - стопорная пластина
- 13 - соединительная пластина

- Закрепите поперечный стол: Соедините вкладыш 18, основание роликовых направляющих 19 и основание отрезного стола 21 при помощи винта 20, следите, чтобы роликовая направляющая 17 была вертикальна по отношению к оси ножевого вала 2.
- Закрепите поперечный стол 11 на роликовой направляющей 17. Правильно отрегулируйте роликовую опору В, и обоприте ролик 14 на роликовую направляющую 17 сильно, но плавно.
- Затем прикрепите масштабную линейку 10 к поперечному столу 11.
- Очистите стол после окончания сборки и протрите каждую не покрашенную деталь бензином или скипидаром.

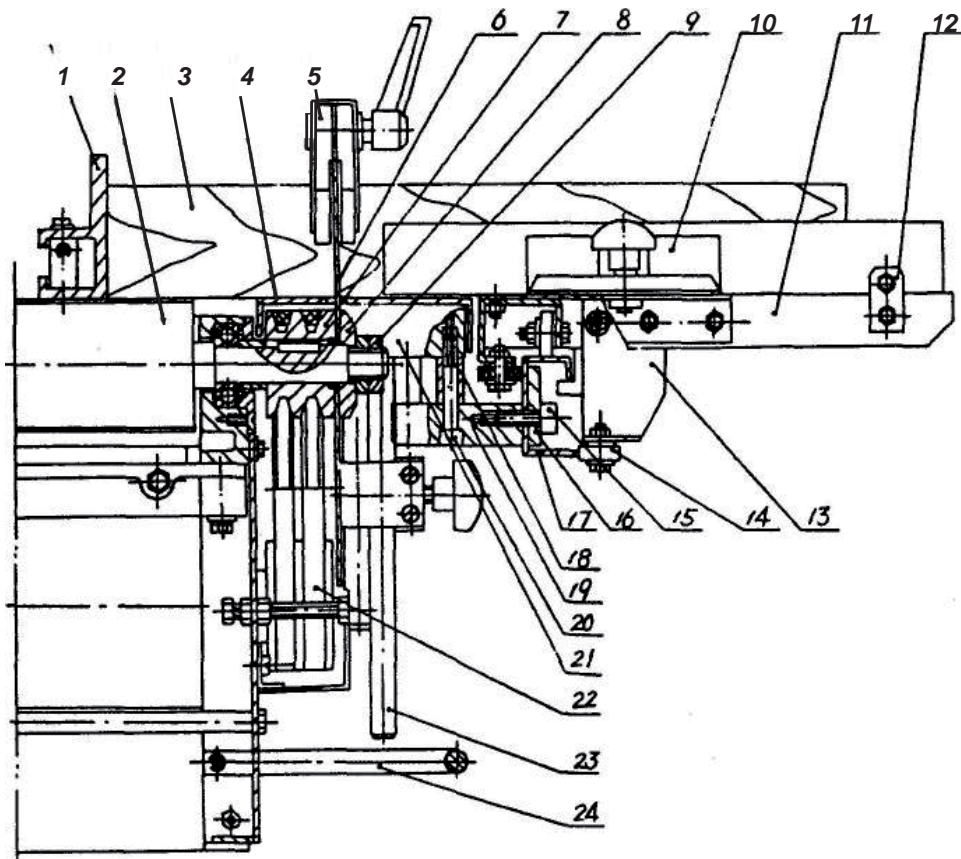


Рис. 4 Схема пильной части

#### Схема пильной части (Рис. 4)

- 1 - направляющая
- 2 - фрезерный шпиндель
- 3 - деревянный брусок
- 4 - стол циркулярной пилы
- 5 - кожух пилы
- 6 - циркулярная пила
- 7 - шкив
- 8 - фланец
- 9 - гайка
- 10 - упор для поперечных распилов
- 11 - поперечный стол
- 12 - установочная пластина
- 13 - опора ролика
- 14 - ролик
- 15 - винт М8х55
- 16 - нажимная пластина
- 17 - роликовая направляющая поперечной пилы
- 18 - вкладыш h9x25
- 19 - опора роликовой направляющей
- 20 - винт М8х55
- 21 - основание пилы
- 22 - клиновой ремень А800
- 23 - вспомогательная опора отрезного стола
- 24 - рукоятка

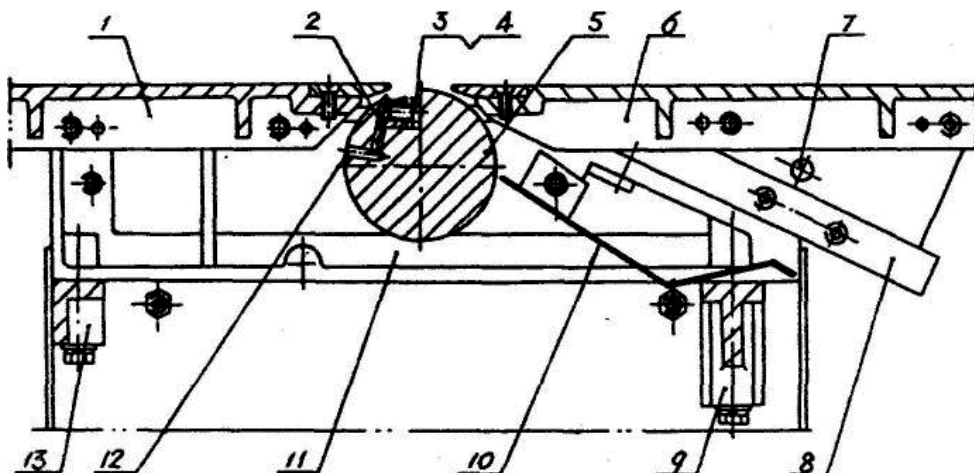


Рис. 5 Строгальный блок

#### Строгальный блок (Рис. 5)

- 1 - несущий стол
- 2 - режущее лезвие
- 3 - болт ножа
- 4 - нажимная режущая пластина
- 5 - ножевой вал
- 6 - передний стол
- 7 - блокирующий рычаг
- 8 - роликовая направляющая
- 9 - усиленное основание
- 10 - ограждение шпинделя
- 11 - основание подшипника
- 12 - регулировочное отверстие
- 13 - усиленное основание

#### Электрическая схема (Рис. 6)

- Электрическая схема показана на Рис. 6 а или б. Станок может поставляться с трехфазным или однофазным мотором, в зависимости от запроса заказчика.
- Работа по подключению должна проводиться специалистом, необходимо проверить, чтобы станок был заземлен.
- Напряжение, частота, ток источника питания должны соответствовать требованиям указанным на станке, погрешность напряжения допускается в пределах  $\pm 5\%$ .

#### Трехфазный мотор:

- Соедините выключатель панели с трехфазным силовым кабелем, и используйте желто-зеленый провод в качестве провода заземления.
- Запустите машину и проверьте направление вращения ножевого вала. Если оно неправильное, поменяйте два из трех проводов.

#### Однофазный мотор:

- Соедините источник питания с 16А автоматом защиты, затем вставьте вилку станка в розетку.



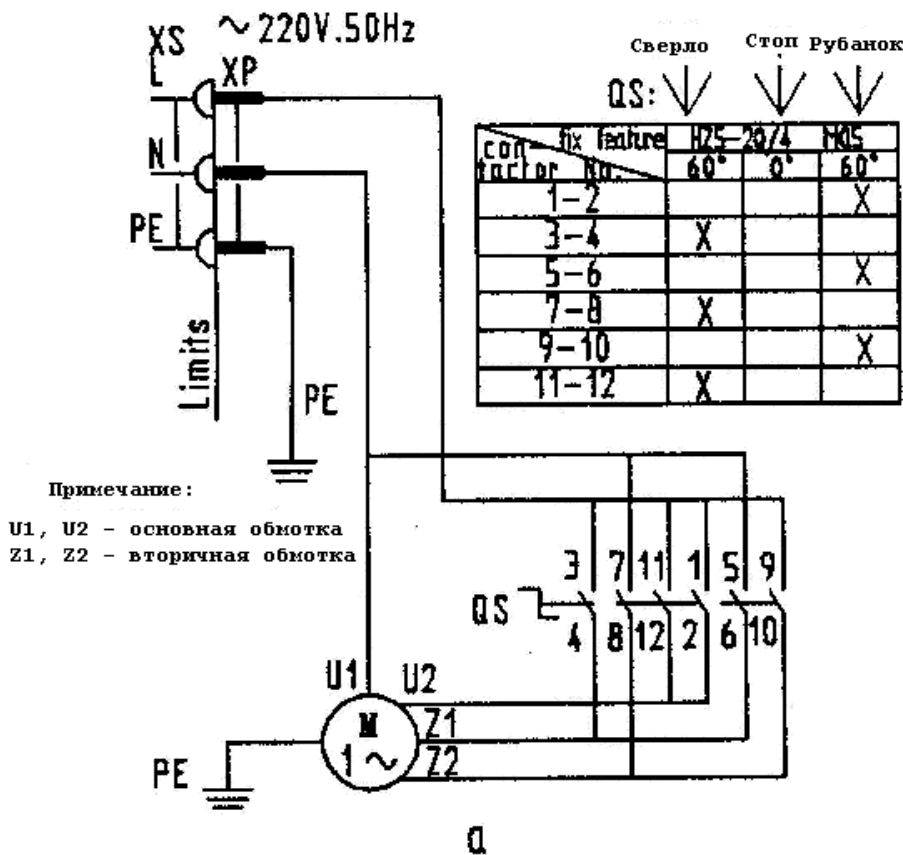


Рис.6 Электрическая схема

## 5.2 Наладка



### Внимание!

Перед проведением монтажно-наладочных работ отключите станок от эл. сети!

- Удалите защитную смазку от ржавчины с помощью мягких растворителей.
- Установите станок на плоскую поверхность.

### 5.2.1 Замена ножей

- Станок поставляется с 3-мя уже установленными ножами; однако каждый раз, когда будет необходимо их заточить или сменить, действуйте следующим способом: Отключите станок.



### Внимание!

- Отсоедините вилку из розетки, и убедитесь, что никто не сможет случайно запустить станок.
- Наденьте защитные перчатки.
- См. Рис. 5. Ослабьте болт ножа 3, вставьте отвертку в отверстие 12, вытяните механизм 2 наружу, затем немного закрутите болт 3, поместите плоскую линейку на среднюю часть краевой пластины заднего стола 1.
- Поверните ножевой вал 5, лезвие 2 будет вдавлено в ножевой вал 5.

- Дайте лезвию 2 соприкоснуться с плоской линейкой, затем сделайте так, чтобы лезвие 2 уперлось в поверхность стола на той же высоте, вначале закрепите средний болт, затем два по краям, повторите эти операции несколько раз, чтобы закончить установку 3 лезвий.

- Положите на поверхность стола плоскую пластину, проверьте слева и справа, поверните рукой ножевой вал 5, чтобы посмотреть, касается ли лезвие пластины под одним и тем же углом, отрегулируйте, если надо.

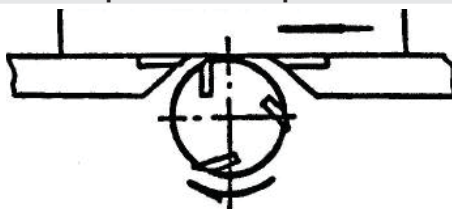


### Внимание!

Никогда не используйте вместе ножи разного типа и серий.

- Производите заточку ножей таким образом, чтобы они имели одинаковую высоту и угол (38° ~42°). Ножи можно затачивать до минимальной высоты 21мм. (Новый нож имеет размеры 210 X 30 X 3мм).

### 5.2.2 Строгание поверхностей



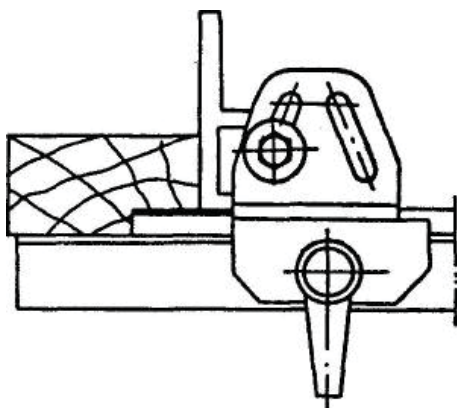
### Подготовка:

- Выключите станок и отсоедините провод из розетки, ослабьте стопорную пластину 10 на Рис. 1, поверните поднимающую рукоятку 11, когда передний стол 7 будет под нужным вам углом, поверните стопорную пластину 10 так, чтобы она зафиксировала передний стол 7.
- Отрегулируйте направляющие для строгания по бокам в соответствии с шириной рабочей заготовки, которую нужно обработать.
- Направляющие могут быть повернуты от 0 до 45° угол.
- Во время работы стойте с левой стороны переднего стола.
- Положите левую руку перед правой поверх заготовки.
- Плавно продвигайте заготовку, когда заготовка проходит ножевой вал на 50 мм, придавите ее на заднем столе левой рукой.
- В то же время правой рукой надавливайте на заготовку.
- Никогда не кладите руки под ограждение, после того, как закончите строгание одной стороны, поверните заготовку на 90°, сделайте так, чтобы первая сторона примыкала к направляющим.
- Положите вторую сторону для строгания на поверхность переднего стола.
- Поместите заготовку с левой стороны

от направляющей, если заготовка для строгания меньше 60 мм по ширине, передвиньте защиту в сторону ближе к направляющей и поместите ее над заготовкой.

- Если заготовка, которая должна быть прострогана, больше 60 мм шириной, передвиньте защиту в сторону к левой стороне заготовки и соедините ее с поверхностью стола, другая сторона заготовки должна опираться о направляющую.
- Медленно подавайте, убедитесь, что в заготовке отсутствуют трещины или опасные сучки.
- Вогнутую поверхность кладите вниз, для длинных заготовок используйте опоры на выходе со станка.
- Избегайте обрабатывать короткие и малоразмерные заготовки, если необходимо, используйте специальный толкатель.
- Держите ножи достаточно острыми.
- При любой неожиданной ситуации с инструментом, заготовками или несчастном случае сразу отключайте станок.
- После работы отключите станок, очистите его от опилок и закройте ножи при помощи специальной защиты.

### 5.2.3 Пазование

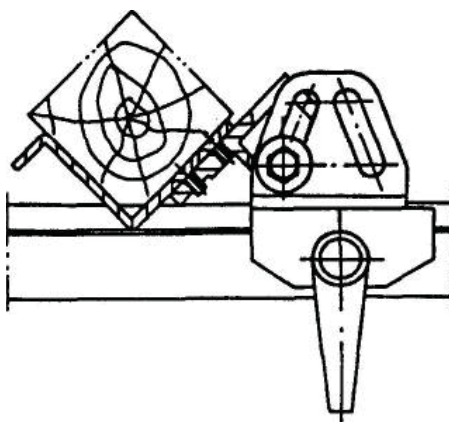


#### Подготовка:

- Выключите станок и отсоедините провод из розетки, снимите защиту.
- См. Рис. 1. Наденьте перчатки, убедитесь, чтобы один из трех ножей был выставлен на ту высоту, что и уступ паза, который планируется выбрать или на 0,5 мм больше.
- Опустите передний стол фуганка до такой высоты, чтобы он соответствовал глубине планируемого паза. Направляющая должна стоять параллельно по отношению уступу.
- Во время работы стойте с левой стороны переднего стола, плавно толкайте заготовку, когда заготовка пройдет 10 мм ножевого вала, прижмите заготовку на заднем столе левой рукой, при этом одновременно толкайте ее правой рукой.

- Подавайте медленно, убедитесь, что в заготовке нет трещин или опасных сучков.
- Вогнутую поверхность кладите вниз, для длинных заготовок используйте опоры на разгрузке.
- Избегайте обработки коротких и малоразмерных заготовок. Если необходимо, используйте специальные толкатели. Работайте только заточенными ножами.
- При любой неожиданной ситуации с инструментом, заготовками или несчастном случае сразу отключайте станок.
- После работы отключите станок, очистите его от опилок и закройте ножи при помощи специальной защиты.

### 5.2.4 Снятие фасок



#### Подготовка:

- Выключите станок и отсоедините провод из розетки, опустите передний стол рейсмуса до требуемой высоты.
- Поставьте упор для фасок с направляющей и соедините направляющую с основанием, как показано слева на Рис. 5. Установите направляющую с правой стороны стола.
- Закройте ножевой вал специальной защитой.
- Во время работы стойте с левой стороны станка, поместите заготовку на упор для снятия фасок, при этом нужная поверхность должна примыкать к поверхности стола.
- Держите левую руку перед правой, прижимая заготовку, плавно подавайте заготовку, и когда она пройдет 10 мм ножевого вала, прижмите её на заднем столе левой рукой, при этом одновременно толкайте ее правой рукой.



#### Осторожно!

**Убедитесь, что в заготовке нет трещин или опасных сучков. Держите ножи достаточно острыми. При любой неожиданной ситуации с инструментом, заготовками или несчастном**

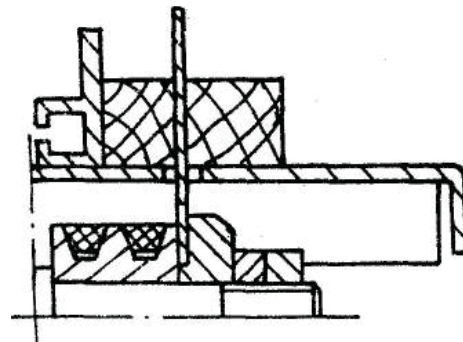
#### случае сразу отключайте станок.

- После работы отключите станок, очистите его от опилок и закройте ножи при помощи специальной защиты.

### 5.2.5 Установка пильного диска

- Выключите станок и отсоедините провод из розетки, снимите нижний кожух пилы, ослабьте стопорную пластину, демонтируйте распиловочный стол.
- См. Рис. 4. Поместите отвертку в отверстие 12 ножевого вала 5, чтобы застопорить шпиндель, отвинтите гайку при помощи гаечного ключа, будьте осторожны, чтобы не повредить резьбу, снимите фланец, тщательно очистите фланец и пильный диск, чтобы они идеально подходили друг к другу, установите пильный диск на фланец, а затем установите их вместе со шпинделем, зафиксировав двойной гайкой, затем установите распиловочный стол, нижний кожух, и одновременно поставьте распиловочный стол на 0.5~1 мм выше заднего стола.

### 5.2.6 Распиливание



#### Подготовка:

- Выключите станок и отсоедините провод из розетки, установите пильный диск и распиловочный стол, как указано в части 5.2.5, затем установите на распиловочный стол расклинивающий нож, держите центр расклинивающего ножа на уровне пильного диска.
- Установите на расклинивающий нож, кожух пильного диска.
- Расположите направляющие в соответствии с шириной пропила для проведения продольного распиливания. Направляющая может использоваться наоборот и под углом 0~45°.
- Установите поперечный стол для проведения поперечных распилов или распилов под углом  $\pm 45^\circ$ .



- Во время работы надевайте защитные очки

- Стойте с правой стороны распиловочного стола. Разместите одну часть рабочей заготовки напротив направляющей, а другую часть упирайте в поверхность стола, подавайте медленно.

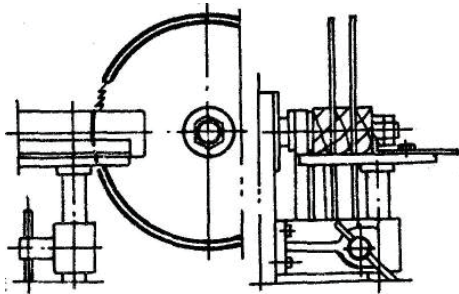


## Осторожно!

Избегайте прохождения слишком мелких заготовок, если необходимо, пользуйтесь специальными плоскими прижимами заготовки.

- Для длинных заготовок используйте специальные опоры или роликовые столы.
- Убедитесь, что в заготовке нет трещин или опасных сучков, не очищайте стол во время работы.
- Держите пильный диск острым.
- При любой неожиданной ситуации с инструментом, заготовками или несчастном случае сразу отключайте станок.
- После работы выдерните вилку и отключите основное питание.
- Очистите столы и уберите опилки, снимите пильный диск.
- Установите и зафиксируйте фланец на шпинделе, в конце установите распиловочный стол и крепко зафиксируйте.

### 5.2.7 Изготовление шипа



#### Подготовка:

- Выключите станок и отсоедините провод из розетки (рис.5).
- Ослабьте и снимите стопорную пластину 7, поверните кожух переднего стола 6, вытащите установочный штифт 13 на Рис. 3, поверните кожух ножевого вала 10 вверх, замените установочный штифт 13.
- Демонтируйте распиловочный стол, установите пильный диск на конце шпинделя, установите на стойку заготовку, расположите блок в соответствии с высотой рабочей заготовки, отрегулируйте центральную линию рабочей заготовки и ось шпинделя механизма в одной горизонтальной плоскости, зафиксируйте установку, затем отрегулируйте установочную пластину так, чтобы две вертикальные базовые плоскости рабочей заготовки плотно соприкасались с установкой.



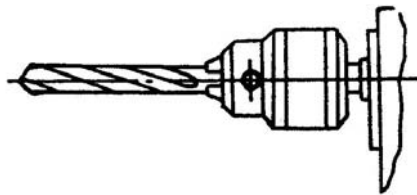
- Запустите станок, используя защитные очки, стойте перед установкой, подавайте медленно

## Осторожно!

Убедитесь, что в заготовке нет трещин или опасных сучков, не очищайте стол во время работы. Держите пильный диск острым. При любой неожиданной ситуации с инструментом, заготовками или несчастном случае сразу отключайте станок.

- После работы выдерните вилку и отключите основное питание.
- Очистите столы и уберите опилки, снимите пильный диск.
- Установите и зафиксируйте фланец на шпинделе, в конце установите распиловочный стол и крепко зафиксируйте на 0,5~1 мм выше, чем задний стол.

### 5.2.8 Сверление



## Внимание!

#### Подготовка:

- Выключите станок и отсоедините провод из розетки.
- Установите сверлильный патрон и сверло, отрегулируйте высоту стола в соответствии с размером рабочей заготовки.
- Если подъем слишком велик, см. Рис. 1, сначала ослабьте стопорную пластину 4,22, передвиньте подвижное основание 17 вверх или вниз в подходящее положение, затем зафиксируйте пластину 22, поверните винт тонкой регулировки 19.
- После установки сверлильного блока на требуемую высоту для конкретной рабочей заготовки затяните стопорную пластину 3, расположите установочную пластину в положении в соответствии с заготовкой, сделайте на заготовке отметку, включите станок в розетку.
- Стойте лицом к сверлу, поместите заготовку на верстак, см. Рис. 3.
- Для сверлильного станка типа В держите заготовку и с двух сторон на установочной пластине 3, подавайте медленно и легко, чтобы просверлить намеченное отверстие.
- Чтобы контролировать глубину сверления, используйте установочное кольцо 7. См. Рис. 2 для сверлильного станка типа А.
- Когда заготовка размещается на установочной пластине 20, зафиксируйте

заготовку при помощи зажима 19, используйте поднимающуюся пластину 3, чтобы просверлить намеченное отверстие.

- Контролируйте глубину при помощи установочного кольца 2; используйте подъемную пластину 13, длина может контролироваться штифтом выталкивателя 10.
- Установочная пластина 20 может быть размещена на верстаке 21 поперечно или продольно, чтобы соответствовать различным требованиям.

## Осторожно!

Пользуйтесь достаточно острым сверлом.

- Подавайте медленно и легко, регулярно меняйте сверло.
- Убедитесь, что в заготовке нет трещин или опасных сучков, не очищайте стол во время работы.
- При любой неожиданной ситуации с инструментом, заготовками или несчастном случае сразу отключайте станок.
- После работы отключите питание, демонтируйте сверло и очистите стол.

### 6. Обслуживание и уход

- Для длительного срока службы и высокого качества работы очищайте станок от древесных опилок и мусора немедленно после работы.
- Периодически проверяйте и подтягивайте детали станка и его электрические элементы.
- Каждые 1000 рабочих часов наносите консистентную смазку на два подшипника на концах шпинделя строгально-го вала.
- Очищайте поверхности каждого устройства, а также все скользящие поверхности, держите их в сухом месте, чтобы избежать ржавчины.
- Перед каждым новым использованием станка проверяйте мотор на предмет его изоляции.
- Учитывайте, что строгальные ножи, обрешиненные валы привода движения заготовки, плоские, поликлиновые, клиновые и другие ремни, а также цепи, используемые в конструкции станка, относятся к деталям быстроизнашивающимся (расходные материалы) и требуют периодической замены.
- Гарантия на такие детали не распространяется.
- Защитные кожуха, отдельные детали из пластика и алюминия, используемые в конструкции станка, выполняют предохранительные функции. Замена по гарантии такие детали не подлежат.
- Всегда держите хорошо заточенными

строгальные ножи, пильный диск, а также другие инструменты, немедленно заточивайте их.

- Для хорошего скольжения смазывайте все скользящие поверхности.

## 7. Основные стандартные детали

Название	Характеристики	Кол-во
Радиальный шариковый подшипник	204	2
Пильный диск	250X3.2X30	1
Клиновой ремень	0 проф 800	2
Сверлильный патрон	JS13/2а	1
Строгальный нож	210X19X2,5	3

## 8. Используемые инструменты

Следующие инструменты должны использоваться во время наладки и обслуживания:

Отвертка с плоской головкой 100x6;  
75x4

Крестовая отвертка 100x8; 75x5

Шестигранный торцевой ключ 8; 6; 5

Двусторонний торцевой ключ  
12x14; 8x10

Разводной гаечный ключ

## 9. Устранение неисправностей

### мотор не крутится, хотя выключатель включен.

- нет подачи переменного тока или перегорел предохранитель – проверьте источник питания;
- проблемы с выключателем, прибор разболтался или сломался – проверьте соединение;
- проблемы с выключателем – проверьте выключатель;

### мотор перегревается

- короткое замыкание в моторе – проверьте мотор;
- перегрузка мотора – снизьте скорость подачи;
- подача питания с пониженным напряжением – проверьте подачу напряжения

### подшипник перегревается

- плохая смазка подшипников – нанесите или смените смазку;
- внутри подшипника грязь;

### вращение ниже нормальной скорости

- подача переменного тока пониженного напряжения – восстановите подачу напряжения;
- ремень ослаблен – натяните ремень;

### качество строгания становится хуже

- ножи затупились – заточите ножи;
- неправильная установка ножей – переустановите ножи;
- станок пробивает ток

- изоляция отдельных деталей электрической системы повреждена, и происходит утечка электричества – отремонтируйте или замените их.

## 10. Поставляемые принадлежности

- Полный ассортимент принадлежностей смотрите на сайте [www.jettools.ru](http://www.jettools.ru) или в каталоге

Шановний покупець,  
Щиро дякуємо за довіру, виказану нам за придбання верстату марки JET!

- При складанні цієї інструкції особлива увага приділялась можливості швидкого освоєння Вами верстата та забезпеченню безпечної роботи з ним. Будь ласка, зверніть увагу на ряд вказівок, пов'язаних з вивченням та зберіганням інструкції.
- Перед введенням верстата в експлуатацію повністю та уважно вивчіть дану інструкцію, звернувши особу увагу на вказівки з техніки безпеки.
- Ця інструкція розрахована на осіб, що володіють базовими технічними знаннями і навичками поводження з обладнанням, що є аналогічним тому верстату, який описується в ній. Якщо Ви ніколи не працювали на такому обладнанні, необхідно звернутися за допомогою до осіб, маючих такий досвід.
- Збережіть всю документацію, що поставляється разом із верстатом, для можливого повторного звернення до неї. Також збережіть чек (квитанцію на купівлю) для можливого пред'явлення гарантійних претензій.
- У разі перепродажу верстата або здачі його в оренду передайте разом із ним всю документацію, що входить в обсяг поставки.
- Виробник не несе відповідальності за будь-який збиток, що виникає внаслідок недотримання вказівок, що наведені в інструкції з експлуатації.

## Зміст:

1. Загальні вказівки
  2. Короткий опис конструкції
  3. Технічні характеристики
  4. Вказівки з техніки безпеки
  5. Транспортування та запуск в експлуатацію
  6. Обслуговування та догляд
  7. Загальні стандартні деталі
  8. Інструменти, що використовуються
  9. Усунення несправностей
  10. Приладдя, що постачається
- Деталювання та список деталей

В інструкції використані наступні символи для звернення уваги до важливої інформації:



**Увага!**  
Попередження про небезпеку



**Примітка**  
Важлива додаткова інформація



**Загальні вказівки**  
Прочитайте всі вказівки та інструкції



**Застосовуйте захисні окуляри**

Модель JKM-300 – це багатоцільовий деревообробний верстат, який є надійним дякуючи своєму чавунному корпусу та зручним по своєму набору різних функцій, таких як стругання, розпилювання, свердління, випилювання шипів, вибір чверті за допомогою єдиного пиляльного диска, зенкування та т.п. Він може широко застосовуватися для приватного користування у будівництві, виготовленні меблів, оздобленні, виробництві дерев'яних виробів



## 1. Загальні вказівки

- Верстат призначений для пиляння виробів з дерева та подібних матеріалів, а також твердих полімерних матеріалів.
- Неможна пиляти вироби з металу.
- Обробка інших матеріалів неприпустима або може відбуватися тільки після консультації з фахівцями компанії.
- Порядок з вказівками з техніки безпеки, що містяться в інструкції з експлуатації, та особливими вимогами Вашої країни необхідно брати до уваги загальноприйняті технічні правила роботи на деревообробних верстатах.
- Кожне відхилення від цих правил при використанні розглядається як неправильне застосування і продавець не несе відповідальності за пошкодження, що відбулися в результаті цього.
- У верстаті неможна проводити ніяких технічних змін.
- Відповідальність несе тільки користувач.
- Використовувати верстат тільки в технічно справному стані.
- З'єднувальний кабель (або подовжувач) від автомата захисту та від джерела електроживлення до верстата має буди не менш ніж 3x1,5 мм<sup>2</sup> (бажано мідний, трижильний з перетином кожної жили не менш ніж 1,5 мм<sup>2</sup>).
- Верстат дозволяється експлуатувати особам, що ознайомлені з його роботою, технічним обслуговуванням та

попереджені про можливі небезпеки.

- Даний верстат є машиною для індивідуального застосування, тобто за своїми конструктивними особливостями та технічними характеристиками верстат не призначений для використання на виробництві.
- Якщо при розпакуванні Ви виявили пошкодження внаслідок транспортування, негайно повідомте про це Вашого продавця. Не запускайте верстат в роботу!

## 2. Короткий опис конструкції

- Цей верстат розроблений з використанням спеціальної конструкції комбінованих блоків верстатного типу, котра відома своєю надзвичайною зручністю та простотою встановлення, регулювання, застосування та обслуговування.
- Верстат складається з переднього та заднього столу, правої та лівої основ корпусу підшипників, посиленої основи, ножового валу, осі пилки, мотору та компактної системи передачі, що має багато функцій.

## 3. Технічні характеристики

Напруга	220 В
Вхідна потужність мотору	2100 Вт
Частота обертання валу	4200 об/хв.

### Розпилювання

Пиляльний диск	250 / 30 мм
Нахил паралельного упору	0°-45°
Макс. глибина пропилювання(90°)	70 мм
Макс. ширина розпилу	300 мм
Кут повороту торцевого упору на каретці	+/- 45°

### Поздовжнє стругання

Діаметр ножового валу	Ø 74 мм
Кількість ножів	3 шт.
Розміри ножів	210*19*2,5 мм
Макс. ширина стругання	200 мм
Довжина столу	960 мм
Макс. глибина стругання	3 мм

### Свердління

Макс. діаметр свердління	13 мм
Макс. глибина свердління	90 мм
Макс. глибина шпильовання	10 мм
Габаритні розміри (Д*Ш*В)	1070*1150*530 мм
Маса	90 кг.



### Примітка

- Специфікація даної інструкції є загальною інформацією.
- Виробник залишає за собою право вносити зміни в конструкцію верстатів, що може призвести до змін технічних характеристик обладнання, його стандартної комплектації, додаткового приладдя та зовнішнього вигляду.
- Налаштування, регулювання, налагодження і технічне обслуговування обладнання здійснюється покупцем.

## 4. Вказівки з техніки безпеки

- Деревообробні верстати можуть бути небезпечними при неправильному застосуванні. Тому для безпечної ро-



боти необхідно дотримуватися вказівок з техніки безпеки для запобігання нещасних випадків.

- Також техніка безпеки включає в себе дотримання інструкції з експлуатації та технічного обслуговування, надані виробником.
- Завжди зберігайте інструкцію, оберігайте її від бруду та вологості, передавайте наступним користувачам.
- Щоденно перед увімкненням верстата перевіряйте функціонування необхідних захисних пристроїв.
- Встановлені дефекти верстата або захисних пристроїв необхідно негайно усунути за допомогою відповідних для цього фахівців.
- В таких випадках не вмикайте верстат, вимкніть його з електромережі.
- Застосовуйте необхідні засоби особистого захисту, що відповідають вимогам.
- Одягайте одяг, що щільно прилягає, знімайте прикраси, каблучки та наручні годинники.

- Для роботи з пиляльним диском одягайте робочі рукавички.
- Якщо Ви маєте довге волосся одягайте захисну сітку для волосся або головний убір.
- При роботі з довгими заготовками використовуйте відповідні подовжувачі столу, роликові підпори.
- Перед початком роботи перевірте правильний напрямок обертання пиляльного диска.
- Пиляльний диск повинен досягнути максимальної кількості обертів, перш ніж почати пиляння.
- Неприпустима зупинка пиляльного диска шляхом бокового натискання.
- Уникайте зворотного удару заготовки.
- Завжди застосовуйте розклинювальний ніж та захисний кожух пиляльного диска. Відстань між пиляльним диском та розклинювальним ножом повинна складати від 2 до 5 мм.
- При пилянні круглих заготовок закріплюйте заготовку від провертання. При пилянні великих заготовок

- застосовуйте відповідні допоміжні засоби для підпори.
- Слідкуйте за тим, аби всі заготовки були надійно закріплені під час роботи та був забезпечений їх безпечний рух.
- Ніколи не утримуйте заготовку просто руками.
- Поперечні розпили виконуйте тільки за допомогою упору.
- Ніколи не хапайтеся руками за пиляльний диск, що обертається.
- При поздовжньому пилянні коротких заготовок (менш ніж 120 мм) застосовуйте штовхач.
- Слідкуйте за тим, аби відпиляний матеріал не був захоплений зуб'ями пиляльного диска та відкинутий вгору.
- Відпиляні, закріплені заготовки видаляйте тільки при вимкненому моторі та повній зупинці пиляльного диска.
- Слідкуйте за тим, аби вентиляційні шліци мотору були завжди чистими та відкритими.
- Встановлюйте верстат таким чином, аби залишалось достатньо місця для

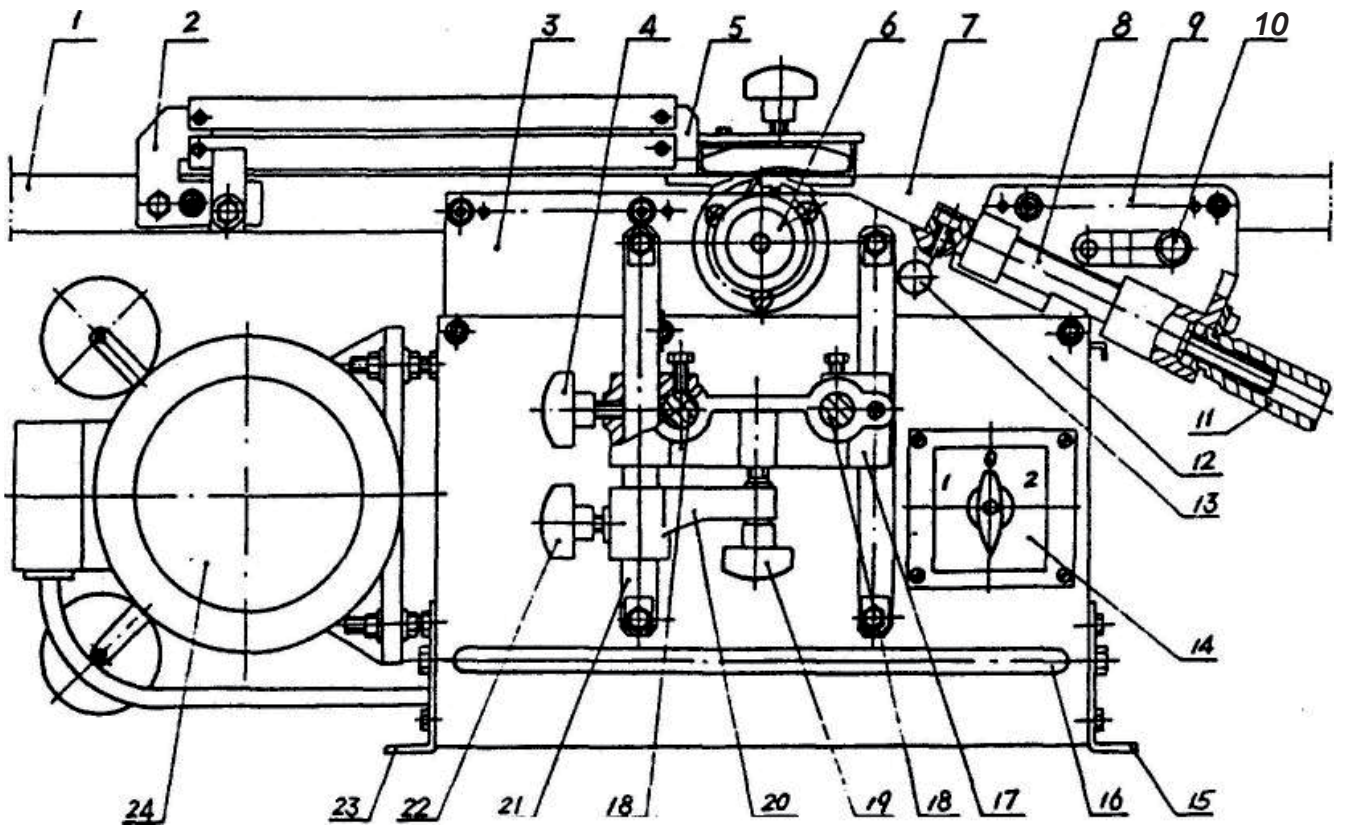


Рис. 1 Схема станка

- 1 – задній стіл
- 2 – підпора
- 3 – основа корпусу підшипників
- 4 – фіксує ручка
- 5 – захисний кожух ножового валу
- 6 – свердильний патрон
- 7 – передній стіл
- 8 – регулюючий гвинт
- 9 – ковзні напрямні

- 10 – стопорна пластина
- 11 – піднімаюча рукоятка
- 12 – лівий корпусний лист
- 13 – встановлюваний штифт
- 14 – вимикач
- 15 – середня підпора
- 16 – посилювач жорсткості корпусу
- 17 – рухома основа
- 18 – отвори для встановлення сверд-

- ильного столу
- 19 – гвинт для тонкого регулювання
- 20 – підпора гвинта для тонкого регулювання
- 21 – вертикальна стійка
- 22 – фіксує ручка
- 23 – задня підпора
- 24 – мотор

його обслуговування та для ведення заготовок.

- Забезпечте гарне освітлення.
- Слідкуйте за тим, аби верстат був надійно закріплений на рівній поверхні.
- Слідкуйте за тим, аби електропроводка не перешкоджала робочому процесу і через неї неможливо було спіткнутися.
- Тримайте робоче місце вільним від сторонніх предметів.
- Будьте уважні та сконцентровані під час роботи.
- Ніколи не працюйте під впливом алкоголю або наркотичних речовин. Беріть до уваги, що і деякі медикаменти можуть впливати на Ваш стан.
- Не допускайте до верстату сторонніх, особливо дітей.
- Не залишайте без нагляду увімкнений верстат. Завжди вимикайте його, перш ніж залишите робоче місце.
- Не використовуйте верстат поблизу горючих рідин або газів. Звичайне іскріння щіток може призвести до займання.
- Слідкуйте за дотриманням заходів з протипожежної безпеки, наприклад, за наявністю вогнегасника на робочому місці.
- Не використовуйте верстат у вологих приміщеннях, не залишайте його під дощем.
- Слідкуйте за тим, аби не утворювалася велика концентрація пилу – завжди застосовуйте відповідні витяжні установки.
- Деревинний пил може бути вибухо-небезпечним та небезпечним для здоров'я.
- Перед роботою видаліть із заготовки цвяхи та інші сторонні предмети.
- Необхідно дотримуватися вказівок про мінімальні та максимальні розміри заготовок.
- Не перенавантажуйте верстат – він буде краще та довше працювати, якщо Ви будете застосовувати його у відповідності з його потужністю.
- Стружку, тирсу та частини заготовок видаляйте тільки при вимкненому електроживленні.
- Роботи по електричній частині верстата повинні виконуватися тільки електриками.
- Подовжувальний кабель завжди відмотуйте від барабана повністю.
- Негайно замінійте пошкоджений мережевий кабель.
- Ніколи не використовуйте верстат, якщо виникли проблеми з ел.вимикачем.
- Всі роботи по встановленню, монтажу, очищенню повинні виконуватися

тільки після вимкнення верстата із електромережі.

- Неможна застосовувати пиляльні диски із швидкоріжучої сталі (HSS).
- Пошкоджені диски, ножі, свердла негайно замінійте.
- Зношений вкладки столу негайно замінійте



#### 4.1 Увага: небезпека

- Навіть при правильному використанні пилки залишаються наведені нижче небезпеки.
- Небезпека поранення вільно обертовим пиляльним диском.
- Небезпека внаслідок зламу пиляльного диска.
- Небезпека поранення відлетілими частинами заготовок.
- Небезпека через шум та пил.
- Обов'язково одягайте засоби особистого захисту (захист очей, вух та дихальних шляхів).
- Застосовуйте витяжні установки!
- Небезпека ураження струмом при невідповідній прокладці кабелю

#### 4.2 Техніка безпеки для користувача

##### 4.2.1 Загальні вимоги



#### Увага!

**Обов'язковим є, щоб користувач пройшов необхідне навчання для користування такого роду верстатами до початку роботи, а також був не молодшим мінімально допустимого віку, встановленого законами країни, в якій він працює. Перед запуском верстата уважно прочитайте інструкцію з експлуатації.**

- Використання верстата може становити небезпеку для користувача.
- Будь ласка, перевіряйте затягнення пиляльного диску, стругальних ножів та свердла в патроні кожен раз після тривалого не користування верстатом.
- Переконайтеся, що вимикач працює правильно. Негайно зупиняйте верстат у випадку несподіваних проблем з вимикачем та для попередження нещасного випадку.
- Носіть підходящу робочу одягу, взуття та головний убір, прибирайте довге волосся.
- Одягайте навушники, головний убір та захисну маску під час роботи. Використовуйте передбачені захисні пристрої та стійте у правильному робочому положенні.
- Перед початком роботи перевірте,

аби заготовки не мали ніяких металевих вставок, цвяхів або небезпечних тріщин. Завжди обробляйте робочий матеріал у напрямку волокон.

- Верстат підходить тільки для обробки деревини, не використовуйте його для обробки металу та інших матеріалів.
- Ніколи не обробляйте занадто маленькі, занадто великі або довгі робочі заготовки, а також зігнуті деталі.
- Для обробки довгих заготовок завжди встановлюйте підходящі підпори з подаючими та розвантажувальними роликками.
- Не торкайтеся руками обертових деталей верстата.
- Робоча зона повинна бути добре освітлена, не мати перешкод. Ніколи не кладіть інструменти або інші предмети на верстат.
- Перед будь-якою очисткою або обслуговуванням вимкніть головний вимикач на верстаті та висмикніть вилку із розетки. Переконайтеся, що ніхто не зможе випадково увімкнути верстат.
- Ніколи не залишайте увімкнений верстат без нагляду. Переконайтеся, що поблизу в робочій зоні немає дітей, коли Ви працюєте на верстаті або зупиняєте його.
- Ніколи не працюйте на верстаті, якщо Ви знаходитесь під впливом алкоголю, психотропних ліків або наркотиків.

##### 4.2.2 Правила безпеки

- Окрім загальних вимог, що містяться у частині 4.1, користувач завжди повинен звертати увагу на наступні речі:
- Необхідно одягати захисні рукавички та використовувати спеціальний інструмент при регулюванні, встановленні, заміні ріжучого інструменту та при чистці верстата.
- Тримайтеся подалі від обертових деталей верстата. Навмисно не знімайте захисні деталі верстата. Повільно подавайте заготовку.
- Використовуйте захисні пристрої, що постачаються, одягайте захисні окуляри та тримайте ріжучий інструмент надійно встановленим та добре збалансованим.

#### 5. Транспортування та запуск в експлуатацію

##### 5.1 Транспортування та встановлення

- На верстаті є пара кріюків, переконайтеся, що вони до упору закручені та не хитаються. Обережно переносіть та опускайте його.
- Постарайтеся розмістити верстат у просторому та сухому приміщенні, встановіть його на міцну основу, а потім закріпіть.

- Верстати упаковані у транспортувальні ящики. Замовник повинен встановити демонтовані частини у відповідності з послідовністю та методами, зазначеними нижче.

### Встановлення свердлильного вузла:

- Є два типи блоків такого роду деталей. Тип А (див. Рис. 2) та тип Б (див. Рис. 3). Зазвичай ми надаємо свердлильний блок типу Б, однак за потребою клієнта ми можемо також надати і тип А.
- Після встановлення свердлильного блоку типу А, як зазначено на Рис. 2, розмістіть роликові напрямні 1 та 7 у контрольних отворах рухомої основи 17, як зазначено на Рис. 1, та закріпіть його.
- Або після встановлення свердлильного блоку типу Б, як зазначено на Рис. 3, розмістіть роликові напрямні 6 та 8 у контрольних отворах рухомої основи 17, як зазначено на Рис. 1 та закріпіть його.

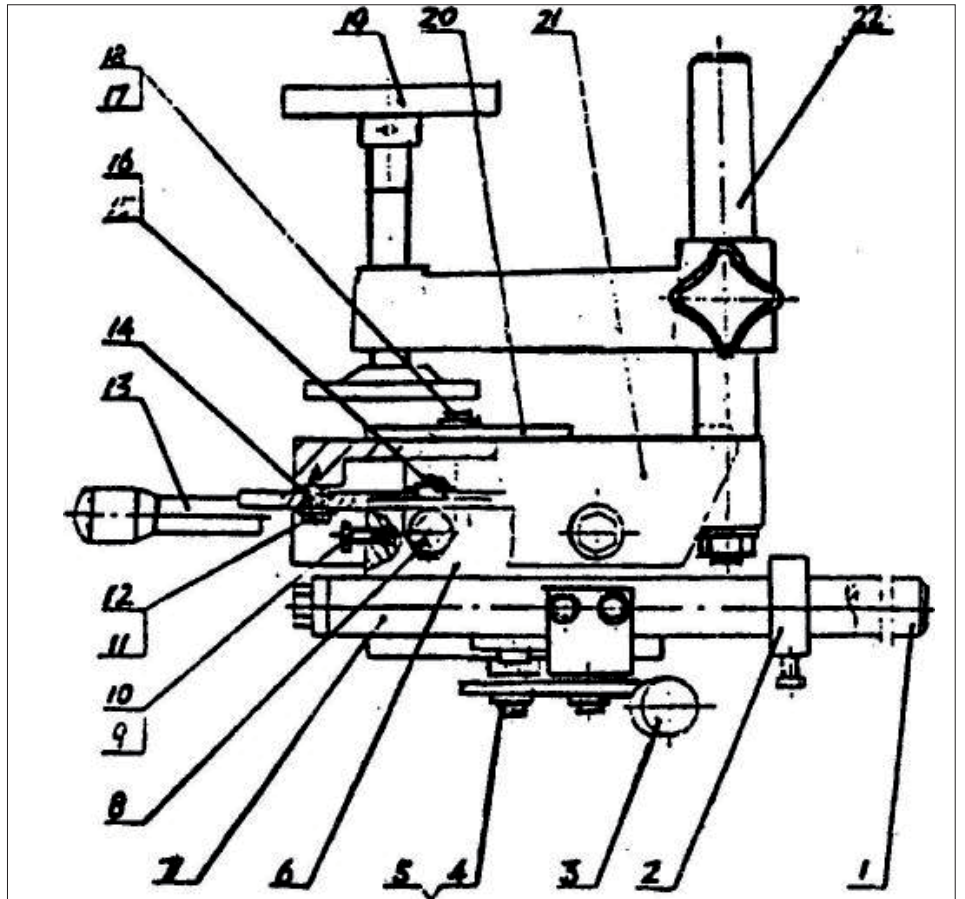


Рис. 2 Свердлильний блок тип А

#### Свердлильний блок тип А (Рис. 2)

- 1 – роликова напрямна
- 2 – встановлювальне кільце
- 3 – піднімальна тяга
- 4 – регулювальний гвинт
- 5 – гвинт М6
- 6 – середній повзунок
- 7 – роликова напрямна
- 8 – поперечна роликова напрямна
- 9 – болт М8х16
- 10 – підпорний штир
- 11 – болт М6х16
- 12 – велика шайба 6-140HV

- 13 – піднімальний важіль
- 14 – стискаюча муфта
- 15 – регулювальний гвинт
- 16 – гайка
- 17 – болт М6х12
- 18 – велика шайба 6-140HV
- 19 – затиск
- 20 – встановлювальна пластина
- 21 – свердлильний вузол
- 22 – стійка

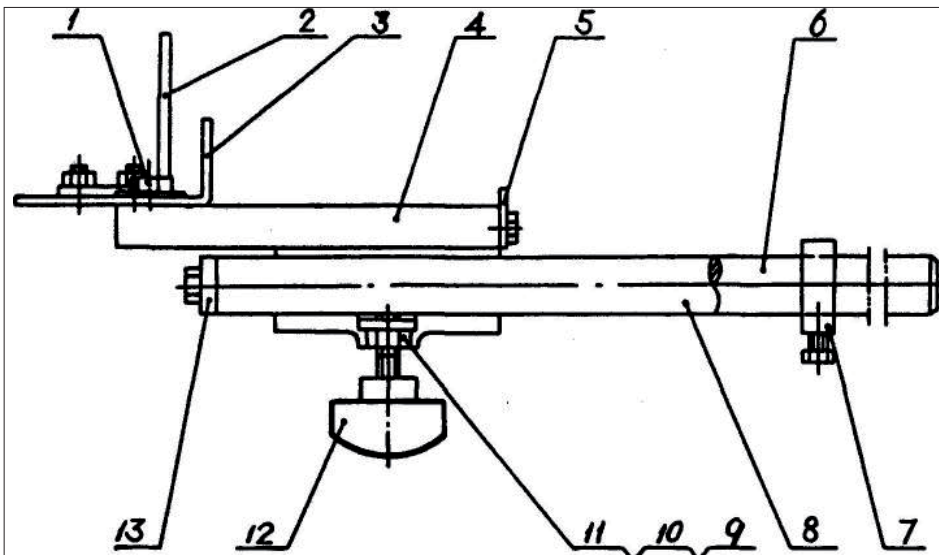


Рис. 3 Свердлильний блок тип В

#### Свердлильний блок тип В (Рис. 3)

- 1 – болт М6х12
- 2 – огорожа
- 3 – настановна пластина
- 4 – свердлильний вузол
- 5 – обмежувач
- 6 – роликова напрямна
- 7 – встановлювальне кільце
- 8 – роликова напрямна
- 9 – гайка М6
- 10 – регулювальний гвинт
- 11 – натискна пластина
- 12 – стопорна пластина
- 13 – з'єднувальна пластина



- Закріпіть поперечний стіл: З'єднайте вкладки 18, основу роликівих напрямних 19 та основу відрізного столу 21 за допомогою гвинта 20, слідкуйте, аби роликівая напрямна 17 була вертикальною по відношенню до осі ножового валу 2.
- Закріпіть поперечний стіл 11 на роликівій напрямній 17. Правильно відрегулюйте роликівую підпору Б, та оберіть ролик 14 на роликівую напрямну 17 сильно, але повільно.
- Потім прикріпіть масштабну лінійку 10 до поперечного столу 11.
- Очистіть стіл після закінчення складання та протріть кожну нефарбовану деталь бензином або скипидаром

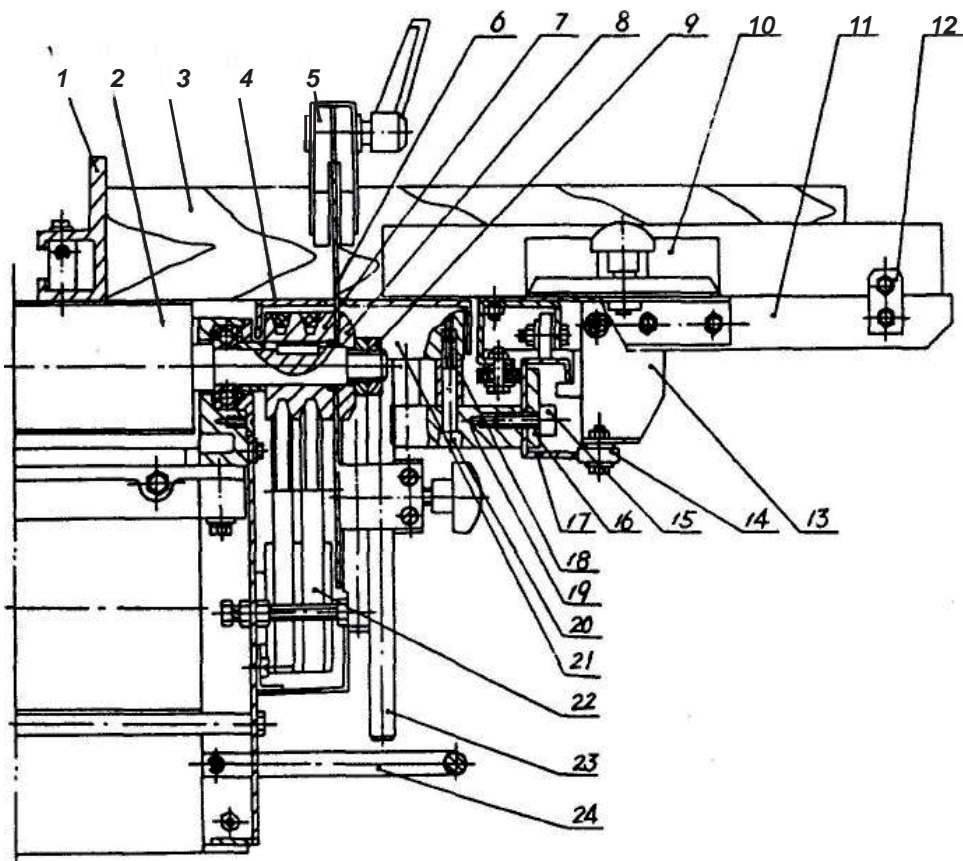


Рис. 4 Схема пиляльної частини

#### Схема пиляльної частини (Рис. 4)

- 1 – напрямна
- 2 – фрезерний шпindelь
- 3 – дерев'яний брусок
- 4 – відрізний стіл
- 5 – кожух пилки
- 6 – циркулярна пилка
- 7 – шків
- 8 – фланець
- 9 – гайка
- 10 – масштабна лінійка
- 11 – поперечний стіл
- 12 – встановлювана пластина
- 13 – підпора ролика
- 14 – ролик
- 15 – гвинт М8х55
- 16 – натискна пластина
- 17 – роликівая напрямна поперечної пилки
- 18 – вкладень h9x25
- 19 – підпора роликівой напрямної
- 20 – гвинт М8х55
- 21 – основа пилки
- 22 – клиновий ремінь А800
- 23 – допоміжна підпора відрізаного столу
- 24 – рукоятка

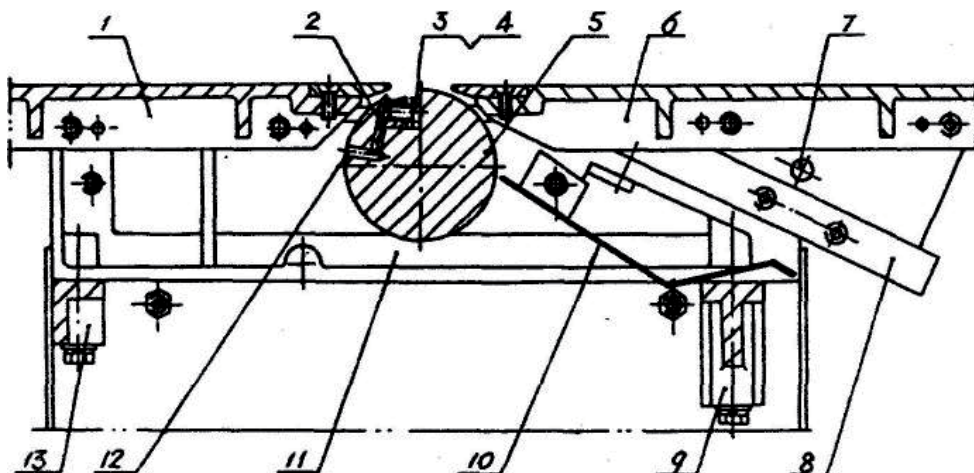


Рис. 5 Стругальний блок

#### Стругальний блок (Рис. 5)

- 1 – несучий стіл
- 2 – ріжуче лезо
- 3 – болт ножа
- 4 – натискна ріжуча пластина
- 5 – ножовий вал
- 6 – передній стіл
- 7 – блокувальний важіль
- 8 – роликівая напрямна
- 9 – посиленая основа
- 10 – огорожа шпинделя
- 11 – основа підшипника
- 12 – регулювальний отвір
- 13 – посиленая основа

#### Електрична схема (Рис. 6)

- Електрична схема показана на Рис. 6 або б. Верстат може постачатися з трифазним або однофазним мотором, в залежності від запиту замовника.
- Робота по підключенню повинна проводитися фахівцем, необхідно перевірити, аби верстат був заземлений.
- Напруга, частота, струм джерела живлення повинні відповідати вимогам зазначеним на верстаті, похибка напруги допускається у межах  $\pm 5\%$ .

#### Трифазний мотор:

- З'єднайте вимикач панелі з трифазним силовим кабелем, та використовуйте жовто-зелений дріт у якості дроту заземлення.
- Запустіть машину та перевірте напрямок обертання ножового валу. Якщо він неправильний, поміняйте два з трьох дротів..

#### Однофазний мотор:

- З'єднайте джерело живлення з 16 А автоматом захисту, потім вставте вилку верстата в розетку.

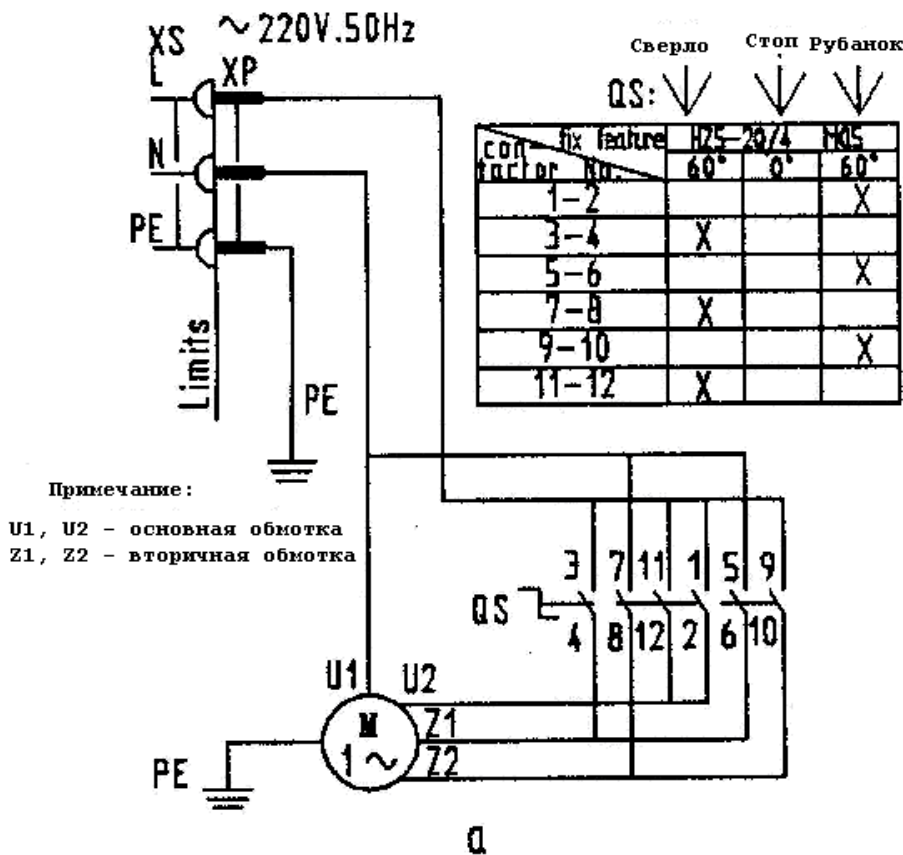


Рис.6 Електрична схема

## 5.2 Налаштування



**Увага!**

**Перед проведенням монтажних налагоджувальних робіт відключіть верстат від електромережі!**

- Видаліть захисну змазку від іржі за допомогою м'яких розчинників.
- Встановіть верстат на пласку поверхню.

### 5.2.1 Заміна ножів

- Верстат постачається з 3-ма вже встановленими ножами; однак кожен раз, коли буде необхідно їх заточувати або замінювати, дійте наступним методом: Відключіть верстат.



**Увага!**

- Від'єднайте вилку від розетки, та переконайтеся, що ніхто не зможе випадково запустити верстат.
- Одягніть захисні рукавички.
- Див. Рис. 5. Послабте болт ножа 3, вставте викрутку у отвір 12, витягніть механізм 2 назвни, потім трохи закрутіть болт 3, розмістіть пласку лінійку на середню частину крайової пластини заднього столу 1.
- Поверніть ножовий вал 5, лезо 2 буде вдавнено у ножовий вал 5.

а

- Дайте лезу 2 доторкнутися до пласкої лінійки, потім зробіть так, аби лезо 2 уперлося у поверхню столу на тій же висоті, спочатку закріпіть середній болт, потім два по краях, повторіть ці операції декілька разів, аби закінчити встановлення 3 лез.
- Покладіть на поверхню столу пласку пластину, перевірте зліва та справа, поверніть рукою ножовий вал 5, аби подивитися, чи торкається лезо пластини під одним та тим же кутом, відрегулюйте, якщо треба

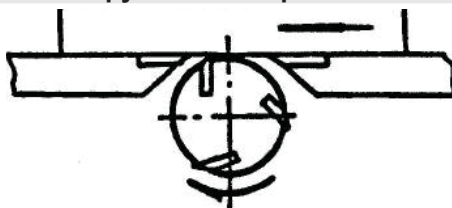


**Увага!**

**Ніколи не використовуйте разом ножі різного типу та серій.**

- Проводьте заточування ножів таким чином, щоб вони мали однакову висоту та кут (38°~42°).
- Ножі можна заточувати до мінімальної висоти 21мм. (Новий ніж має розміри 210 X 30 X 3мм).

### 5.2.2 Стругання поверхонь



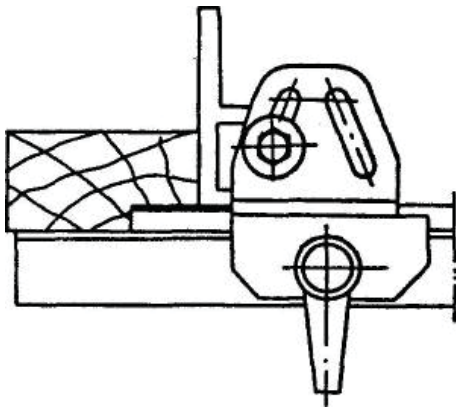
**Підготовка:**

- Вимкніть верстат та від'єднайте дрід від розетки, послабте стопорну пластину 10 на Рис. 1, поверніть піднімаючу рукоятку 11, коли передній стіл 7 буде під необхідним Вам кутом, поверніть стопорну пластину 10 так, аби вона зафіксувала передній стіл 7.
- Відрегулюйте напрямні для стругання з боків у відповідності з шириною робочої заготовки, котру необхідно обробити. Напрямні можуть бути повернені під кутом від 0° до 45°.
- Під час роботи стійте з лівого боку переднього столу.
- Покладіть ліву руку перед правую зверху заготовки. Повільно просувайте заготовку, коли заготовка проходить ножовий вал на 50 мм, притисніть її на задньому столі лівою рукою. У той же час правою рукою натискайте на заготовку
- Ніколи не кладіть руки під огорожу, після того, як закінчите стругання одного боку, поверніть заготовку на 90°, зробіть так, аби перша сторона примикала до напрямних.
- Покладіть другу сторону для стругання на поверхню переднього столу.
- Розмістіть заготовку з лівого боку від напрямної, якщо заготовка для стругання менш ніж 60 мм по ширині, пересуньте захист убік до напрямної та розмістіть її над заготовкою.
- Якщо заготовка, котра повинна бути простругана, більш ніж 60 мм шири-

ною, пересуньте захист убік до лівого боку заготовки та з'єднайте її з поверхнею столу, інша сторона заготовки повинна спиратися на напрямну.

- Повільно подавайте, переконайтеся, що у заготовці відсутні тріщини або небезпечні сучки.
- Увігнуту поверхню кладіть униз, для довгих заготовок використовуйте підпори на виході із верстата.
- Уникайте обробки коротких та малорозмірних заготовок, якщо необхідно використовуйте спеціальний штовхач.
- Тримайте ножі достатньо гострими. При будь-якій несподіваній ситуації з інструментом, заготовками або нещасним випадком одразу відключайте верстат.
- Після роботи відключіть верстат, очистіть його від тирси та закрийте ножі за допомогою спеціального захисту

### 5.2.3 Пазування



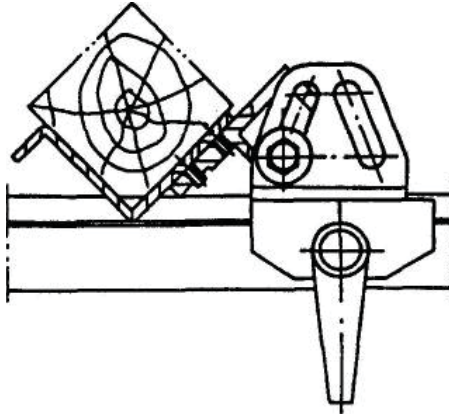
#### Підготовка:

- Вимкніть верстат та від'єднайте дрід від розетки, зніміть захист.
- Див. Рис. 1. Одягніть рукавиці, переконайтеся, аби один або більш ніж три ножі був вставлений на ту висоту, що і уступ пазу, який планується обрати або на 0,5 мм вище.
- Опустіть передній стіл рейсмуса до такої висоти, щоб він відповідав глибині планованого пазу. Напрямна повинна стояти паралельно по відношенню до уступу.
- Під час роботи стійте з лівого боку переднього столу, повільно штовхайте заготовку, коли заготовка пройде 10 мм ножового валу, притисніть заготовку на задньому столі лівою рукою, при цьому одночасно штовхайте її правою рукою переконайтеся, що у заготовці немає тріщин або небезпечних сучків.
- Увігнуту поверхню кладіть униз, для довгих заготовок використовуйте підпори на розвантажуванні.
- Уникайте обробки коротких та малорозмірних заготовок. Якщо необхідно – використовуйте спеціальні

штовхачі. Тримайте ножі достатньо гострими.

- За будь-якої несподіваної ситуації з інструментом, заготовками або нещасним випадком одразу відключайте верстат.
- Після роботи відключіть верстат, очистіть його від тирси та закрийте ножі за допомогою спеціального захисту.

### 5.2.4 Зняття фасок



#### Підготовка:

- Вимкніть верстат та від'єднайте дрід від розетки, опустіть передній стіл рейсмуса до необхідної висоти.
- Поставте упор для фасок з напрямною та з'єднайте напрямну з основою, як зазначено на Рис. 5.
- Загалом встановіть напрямну з правого боку столу. Закрийте ножовий вал спеціальним захистом.
- Під час роботи стійте з лівого боку верстата, розмістіть заготовку на упор для зняття фасок, при цьому необхідна поверхня повинна примикати до поверхні столу.
- Тримайте ліву руку перед правою, притискаючи заготовку, повільно подавайте заготовку, і, коли вона пройде 10 мм ножового валу, притисніть її на задньому столі лівою рукою, при цьому одночасно штовхайте її правою рукою.



**Обережно!**

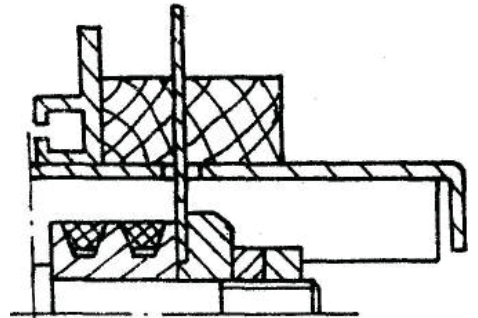
#### Переконайтеся, що в заготовці немає тріщин та небезпечних сучків.

- За будь-якої несподіваної ситуації з інструментом, заготовками або нещасним випадком одразу відключайте верстат.
- Після роботи відключіть верстат, очистіть його від тирси та закрийте ножі за допомогою спеціального захисту.

### 5.2.5 Встановлення пиляльного диску

- Відключіть верстат та від'єднайте дрід із розетки, зніміть нижній кожух пилки, послабте стопорну пластину, демонтуйте розпилювальний стіл.
- Див. Рис. 4. Розмістіть викрутку у отворі 12 ножового валу 5, аби застопорити шпindel, відкрутіть гайку за допомогою гайкового ключа, будьте обережні, аби не пошкодити різь, зніміть фланець, ретельно очистіть фланець та пиляльний диск, щоб вони ідеально підходили одне до одного, встановіть пиляльний диск на фланець, а потім встановіть їх разом зі шпindelом, зафіксувавши подвійною гайкою, потім встановіть розпилювальний стіл, нижній кожух, та одночасно поставте розпилювальний стіл на 0,5~1 мм вище заднього столу.

### 5.2.6 Розпилювання



#### Підготовка:

- Вимкніть верстат та від'єднайте дрід від розетки, встановіть пиляльний диск та розпилювальний стіл, як зазначено у частині 5.2.5, потім встановіть на розпилювальний стіл розклинювальний ніж, тримайте центр розклинювального ножа на рівні пиляльного диска.
- Встановіть на розклинювальний ніж кожух пиляльного диску.
- Розмістіть напрямні у відповідності з шириною пропилювання для проведення позовжнього пропилювання. Напрямна може використовуватися навпаки та під кутом 0°-45°.
- Встановіть поперечний стіл для проведення поперечних розпилів або розпилів під кутом ±45°.
- Під час роботи одягайте захисні окуляри
- Стійте з правого боку розпилювального столу, розміщуйте одну частину робочої заготовки навпроти напрямної, а іншу частину упирайте в поверхню столу, подавайте повільно.



**Обережно!**

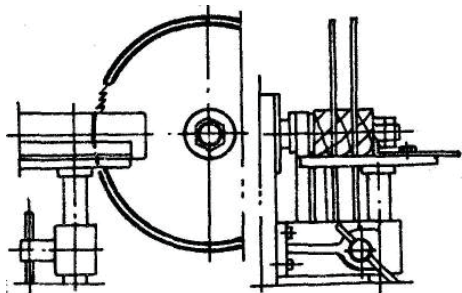
**Уникайте проходження занадто**



дрібних заготовок, якщо необхідно, користуйтеся спеціальними плоскоми притисками заготовки.

- Для довгих заготовок використовуйте спеціальні підпори або роликові столи.
- Переконайтеся, що у заготовці немає тріщин або небезпечних сучків, не очищуйте стіл під час роботи.
- Тримайте пиляльний диск гострим.
- За будь-якої несподіваної ситуації з інструментом, заготовками або нещасним випадком одразу відключайте верстат.
- Після роботи висмикніть вилку та відключіть основне живлення.
- Очистіть столи та приберіть тирсу, зніміть пиляльний диск.
- Встановіть та зафіксуйте фланець на шпинделі, по завершенню встановіть розпилювальний стіл та міцно зафіксуйте на 0,5~1 мм вище, ніж задній стіл.

### 5.2.7 Виготовлення шипа



#### Підготовка:

- Вимкніть верстат та від'єднайте дрід від розетки (Рис. 5).
- Послабте та зніміть стопорну пластину 7, поверніть кожух переднього столу 6, витягніть встановлювальний штифт 13 на Рис. 3, поверніть кожух ножового валу 10 догори, замініть встановлювальний штифт 13.
- Демонтуйте розпилювальний стіл, встановіть пиляльний диск на кінці шпинделя, встановіть на стійку заготовку, розташуйте блок у відповідності з висотою робочої заготовки, відрегулюйте центральну лінію робочої заготовки та вісь шпинделя механізму в одній горизонтальній площині, зафіксуйте установку, потім відрегулюйте встановлювальну пластину так, щоб обидві вертикальні базові площини робочої заготовки щільно стикалися з установкою.
- Запустіть верстат, використовуючи захисні окуляри, стійте перед установкою, подавайте повільно.



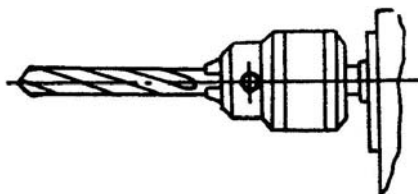
#### Обережно!

Переконайтеся, що у заготовці немає тріщин або небезпечних сучків, не очищуйте стіл під час

роботи. Тримайте пиляльний диск гострим. За будь-якої несподіваної ситуації з інструментом, заготовками або нещасним випадком одразу відключайте верстат.

- Після роботи висмикніть вилку та відключіть основне живлення.
- Очистіть столи та приберіть тирсу, зніміть пиляльний диск.
- Встановіть та зафіксуйте фланець на шпинделі, по завершенню встановіть розпилювальний стіл та міцно зафіксуйте на 0,5~1 мм вище, ніж задній стіл.

### 5.2.8 Свердління



#### Увага!

#### Підготовка:

- Відключіть верстат та від'єднайте дрід із розетки.
- Встановіть свердлильний патрон та свердло, відрегулюйте висоту столу у відповідності з розміром робочої заготовки.
- Якщо підйомач занадто великий, див. Рис. 1, спочатку послабте стопорну пластину 4, 22, пересуньте рухому основу 17 угору або вниз у підходяще положення, потім зафіксуйте пластину 22, поверніть гвинт тонкого регулювання 19.
- Після встановлення свердлильного блоку на необхідну висоту для конкретної робочої заготовки затягніть стопорну пластину 3, розташуйте встановлювальну пластину в положенні у відповідності із заготовкою, зробіть на заготовці відмітку, увімкніть верстат у розетку.
- Стійте лицем до свердла, розташуйте заготовку на верстаті, див. Рис. 3.
- Для свердлильного верстату типу Б тримайте заготовку з обох боків на встановлювальній пластині 3, подавайте повільно, аби просвердлити намічений отвір.
- Щоб контролювати глибину свердління використовуйте встановлювальне кільце 7. Див. Рис. 2 для свердлильного верстату типу А.
- Коли заготовка розміщується на встановлювальній пластині 20, зафіксуйте заготовку за допомогою затиску 19, використовуйте піднімаючу пластину 3, аби просвердлити намічений отвір.

- Контролюйте глибину за допомогою встановлюваного кільця 2; використуйте піднімаючу пластину 13, довжина може контролюватися штифтом виштовхувача 10.
- Встановлювальна пластина 20 може бути розташована на верстаті 21 поперечно або поздовжньо, аби відповідати різним вимогам.



#### Обережно!

- Користуйтеся достатньо гострим свердлом.
- Подавайте повільно та легко, регулярно міняйте свердло.
- Переконайтеся, що у заготовці немає тріщин або небезпечних сучків, не очищуйте стіл під час роботи.
- Тримайте пиляльний диск гострим.
- За будь-якої несподіваної ситуації з інструментом, заготовками або нещасним випадком одразу відключайте верстат.
- Після роботи відключіть живлення, демонтуйте свердло та очистіть стіл.

### 6. Обслуговування та догляд

- Для тривалого терміну служби та високої якості роботи очищуйте верстат від деревинної тирси та сміття негайно після роботи.
- Періодично перевіряйте та підтягуйте деталі верстата та його електричні елементи.
- Кожні 1000 робочих годин наносіть консистентну змазку на обидва підшипники на кінцях шпинделя стругального валу.
- Очищуйте поверхні кожного пристрою, а також усі ковзні поверхні, тримайте їх у сухому місці, аби уникнути іржі.
- Перед кожним новим використанням верстата перевіряйте мотор на наявність його ізоляції.
- Беріть до уваги, що стругальні ножі, обгумовані вали приводу руху заготовки, плоскі, поліклинові, клинові та інші ремені, а також ланцюги, що використовуються в конструкції верстата, відносяться до деталей швидкозношуваних (витратні матеріали) та потребують періодичної заміни.
- Гарантія на такі деталі не розповсюджується.
- Захисні кожухи, окремі деталі з пластику та алюмінію, що використовуються в конструкції верстата, виконують запобіжні функції. Заміни по гарантії такі деталі не підлягають.
- Завжди тримайте ножі, пиляльний диск, а також інші інструменти добре заточеними, негайно заточуйте їх.
- Для гарного ковзання змащуйте усі

ковзні поверхні.

## 7. Основні стандартні деталі

Назва	Характеристики	Кількість
Радіальний кульковий підшипник	204	2
Пиляльний диск	250X3.2X30	1
Клиновий ремінь	0 проф 800	2
Свердлильний патрон	JS13/2a	1
Стругальний ніж	210X19X2,5	3

## 8. Інструменти, що використовуються

Наступні інструменти повинні використовуватися під час налагодження та обслуговування:  
Викрутка з пласкою голівкою 100x6;  
75x4

Хрестова викрутка 100x8; 75x5  
Шестигранний торцевий ключ 8; 6; 5  
Двобічний торцевий ключ 12x14; 8x10  
Розвідний гайковий ключ

## 9. Усунення несправностей

### мотор не крутиться, хоча вимикач увімкнений.

- Немає подачі змінного струму або згорів запобіжник – перевірте джерело живлення;
- проблеми з вимикачем, пристрій розхитався або зламався – перевірте з'єднання;
- проблеми з вимикачем – перевірте вимикач;

### мотор перегрівається

- коротке замкнення у моторі – перевірте мотор;
- перенавантаження мотору – знизьте швидкість подачі;
- подача живлення зі зниженою напругою – перевірте подачу напруги;

### підшипник перегрівається

- погана змазка підшипників – нанесіть або змініть змазку;
- усередині підшипника бруд;

### обертання нижче нормальної швидкості

- подача змінного струму зниженої напруги – відновіть подачу напруги;
- ремінь послаблений – натягніть ремінь;

### якість стругання стає гіршою

- ножі затупилися – заточіть ножі;
- неправильне встановлення ножів – перевстановіть ножі;
- верстат пробиває струмом;
- ізоляція окремих деталей електричної системи пошкоджена, та відбувається витік електрики – відремонтуйте або замініть їх.

## 10. Приладдя, що постачається

Повний асортимент приладдя дивіться на сайті [www.jettools.ru](http://www.jettools.ru) або у каталозі

Құрметті сатып алушы,

JET маркалы станокты сатып алып, бізге сенім артқаныңыз үшін рақмет!

Осы нұсқаулықты құрған кезде станокты тез игеру және қауіпсіздік жұмысты қамтамасыз ету мүмкіндігіне ерекше назар салынды. Нұсқаулықты зерделеу мен сақтауға орай, нұсқаулар қатарына назар салыңызшы.

- Станокты толық пайдалануға алу алдында қауіпсіздік техникасы бойынша нұсқауларға ерекше назар салып, осы нұсқаулықты ұқыпты оқыңыз.
- Бұл нұсқаулық базалық техникалық білімі мен сипатталған станокқа ұқсас жабдықты ұстау машықтары бар адамдарға есептелген. Егер осындай жабдықта ешқашан істемесеңіз, осындай тәжірибесі бар адамдардан көмек сұрауыңыз керек.
- Станокпен бірге жеткізілетін барлық құжаттаманы сақтап қойыңыз, ол қайтадан іске жарауы мүмкін. Кепілдік наразылықты ықтимал білдіру үшін чекті де сақтаңыз (сатып алу түбіртегін).
- Станокты қайта сату жағдайында немесе оны жалдауға берген кезде жеткізу көлеміне кірген барлық құжаттамамен бірге беріңіз.
- Өндіруші пайдалану бойынша нұсқаулықта келтірілген нұсқаулар сақталмаған кезде пайда болған кез-келген зиянға жауапты емес.

## Мазмұны

1. Жалпы нұсқаулар
  2. Құрылымның қысқаша сипаттамасы
  3. Техникалық сипаттамалар
  4. Қауіпсіздік техникасы бойынша жалпы нұсқаулар
  5. Тасымалдау және іске қосу
  6. Қызмет көрсету және күту
  7. Негізгі стандартты бөлшектер
  8. Қолданылатын құралдар
  9. Ақауларды жою
  10. Жеткізілетін керек-жарақтар
- Бөлшектер және бөлшектер тізім**

Нұсқауда маңызды мәліметке назар аудару үшін келесідей белгілер қолданылған:



**Назар аударыңыз!**  
**Қауіп туралы ескерту**



**Ескерту**  
**Маңызды қосымша мәлімет**



**Жалпы ережелер**  
**Барлық нұсқаулар мен ережелерді оқыңыз**



**Есту мүшелерін қорғау**  
**құралдарын киіңіз**

JKM-300 моделі – өзінің шойын корпусы мен әр түрлі қызметтер жинағына, ұстап айтқанда сүргілеу, аралау, бұрғылау, тікендерді кесу, бірыңғай аралау дискісінің көмегімен ширекті таңдау т.б. қызметтеріне байланысты қолайлы болып табылатын көпмақсатты ағаш өңдейтін станок. Ол құрылыста жиі қолдануға, жиһаз жасауда, өңдеу жұмыстарына, ағаш бұйымдарын жасауда кеңінен қолданыла алады.



## 1. Жалпы ережелер

- Станок ағаштан және соған ұқсас материалдардан, сонымен қатар полимер материалдардан жасалған бұйымдарды аралап, өңдеуге арналған.
- Металлдан жасалған бұйымдарды аралауға болмайды.
- Басқа материалдарды өңдеуге жол берілмейді. Кейбір жағдайларда бұны тек компания мамандарымен кеңескеннен кейін ғана жүзеге асыруға болады.
- Осы нұсқаулықта қамтылған қауіпсіздік бойынша талаптар мен мемлекеттік ережелерге қосымша, ағаш өңдейтін станоктармен жұмысқа қатысты қабылданған жалпы ережелермен де танысқан жөн.
- Қолдану кезіндегі осы ережелерден әрбір ауытқушылық дұрыс емес қолдану болып саналады және осының нәтижесінен болған зардаптар үшін сатушы жауап бермейді.
- Станокта ешқандай да техникалық өзгертулер жасауға болмайды.
- Жауапкершілік тек қолданушының мойнына жүктеледі.
- Станокты тек техникалық дұрыс жағдайында қолданған жөн.
- Қорғаныс автоматынан немесе электр желісінен станокқа дейінгі жалғаушы кабель (немесе ұзартқыш) 3x1.5 м2 кем болмауы керек. (мыстан жасалған үш желілі, әр желінің қимасы 1.5 м2 кем емес)
- Станокты тек оның жұмысы,

техникалық қызмет көрсетуі және мүмкін болар қауіп қатерлер туралы ескертілген тұлғалар қолдануға рұқсат етіледі.

- Осы станок тек жеке пайдаланушыға арналып жасалған, яғни өзінің техникалық сипаттамасына және құрылымдық ерекшеліктері бойынша ол өндірісте қолданыла алмайды.
- Егер сіз станокты қорабынан алған кезде тасымалдау уақытында болған қандай да бір ақауды көрсеңіз, бұл туралы өз сатушыңызға жедел хабарлаңыз. Станокты іске қоспаңыз!

## 2. Құрылымның қысқаша сипаттамасы

- Бұл станок арнайы беттеу блоктарынан аралас құрастырылған құрылымды қолдану арқылы жасалған, ол өзінің орнату, реттеу, қолдану және қызмет көрсетуінде өте қолайлылығымен әйгілі.
- Станок артқы және алдыңғы үстелден, мойынтірек корпустарының оң және сол негіздемеінен, күшейтілген негіздемесінен, пышақтық біліктен, ара осінен, мотор мен көптеген қызметі бар шағын берілістер жүйесінен тұрады.

## 3. Техникалық сипаттамасы

Кернеу	220В
Мотордың кіріс қуаты	2100Вт
Біліктің айналу жиілігі	4200 айн./мин

### Аралау

Аралау дискісі	250/ 30мм
Параллель тіректің көлбеуі	0°-45°
Аралаудың ең үлкен тереңдігі (90°)	70мм
Аралап кескен жердің ең үлкен ені	300мм
Күймешедегі шеткі тіректің бұрылыс бұрышы	+/-45°

### Ұзына бойы сүргілеу

Пышақтық біліктің диаметрі	Ø 74 мм
Пышақтар саны	3 дана
Пышақтардың өлшемдері	210*19*2.5мм
Сүргілеудің ең үлкен ені	200мм
Үстел ұзындығы	960 мм
Сүргілеудің ең үлкен тереңдігі	3мм

### Бұрғылау

Бұрғылаудың ең үлкен диаметрі	13мм
Бұрғылаудың ең үлкен тереңдігі	90 мм
Кертіктеудің ең үлкен тереңдігі	10 мм
Габаритті өлшемдер (Д*Ш *В)	1070*1150*530мм
Салмағы	90кг



## Ескерту

- Осы нұсқаулықтың спецификациясы жалпы ақпарат болып табылады.
- Өндіруші станоктар құрылымына өзгерістер енгізуге құқылы, бұл оның техникалық сипаттамаларына, оның стандартты жиынтығына, қосымша заттары мен сыртқы түрінің өзгеруіне алып келеді.
- Құрылғыны баптау, реттеу, орнату және техникалық қызмет көрсетуді сатып алушы жүргізеді.

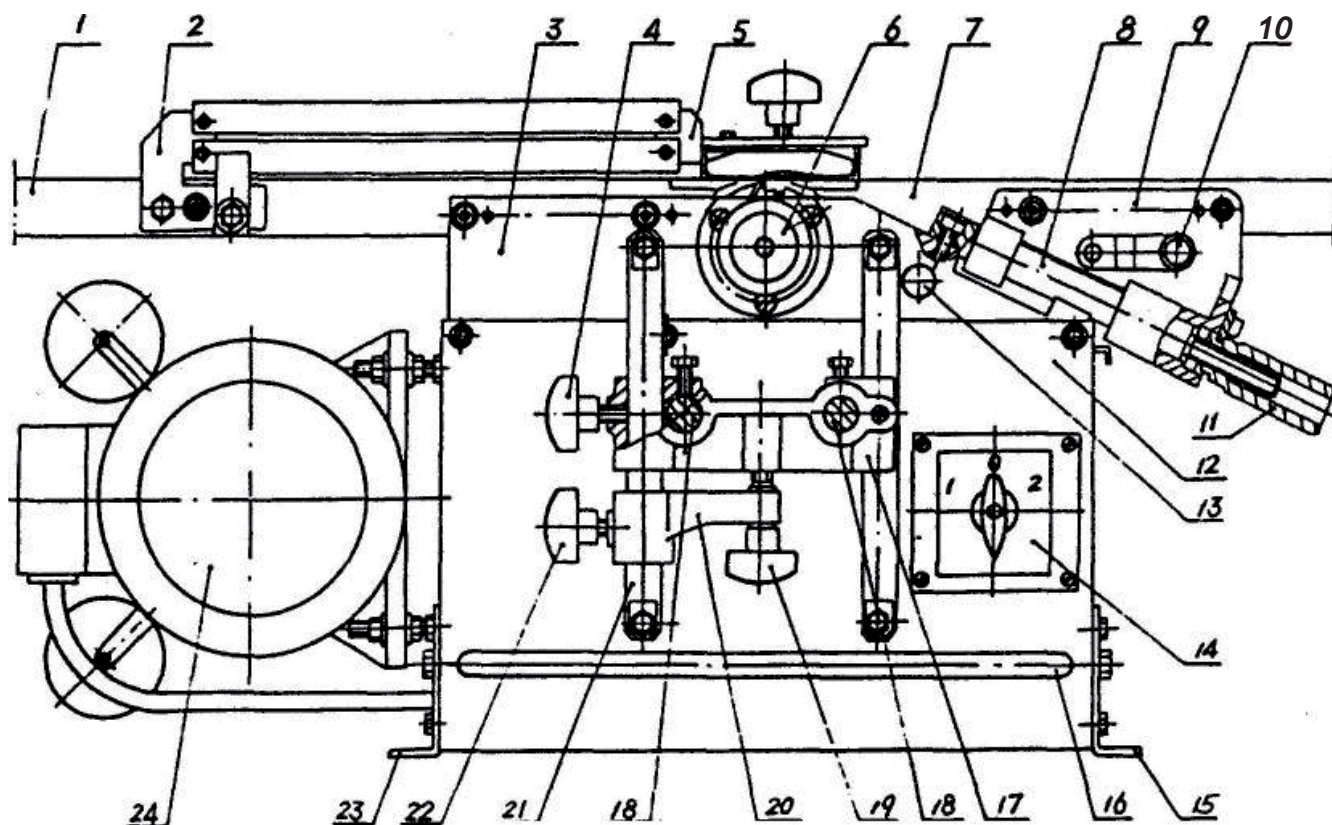


#### 4. Қауіпсіздік ережелері

- Ағаш кесетін станоктарды белгіленуі бойынша пайдаланбаса қауіпті болуы мүмкін. Сондықтан келесі төменде жазылған ережелермен қатар, қауіпсіздік техникасының жалпы ережелерін жазатайым оқиғаға душар болмас үшін сақтаған жөн.
- Қауіпсіздік техникасына өндіруші ұсынған техникалық қызмет көрсету мен қолдану бойынша ережелерді сақтау жатады.
- Нұсқаулықты ылғалды және лас жерден қорғалған жерде станоктың қасында сақтаңыз және келесі тұтынушыға беріңіз.
- Станокпен жұмыс жасамас бұрын күн сайын қорғаныш тетіктер мен олардың қызметін тексеріңіз.
- Станок пен қорғаныс құрылғыларынан табылған ақауларды білікті және осыған уәкілетті мамандардың көмегімен жойған дұрыс.
- Мұндай жағдайларда станокпен жұмыс істеуге тыйым салынады, оны электр желісінен суырып тастаңыз.

- Ережелерге сәйкес жеке қорғаныс құралдарын қолданыңыз.
- Денеге жабысып тұратын киім киіңіз сақина, қолсағат және тағы басқа өшекейлерді шешіп қойыңыз.
- Аралау дискісімен жұмыс істеу үшін қолғап киіңіз.
- Егер сіздің шашыңыз ұзын болса, онда оны қорғайтын тор немесе бас киім киіңіз.
- Ұзын дайындамалармен жұмыс істеген кезде үстелдің сәйкес ұзындығы мен аунақшалы тіректер пайдаланыңыз.
- Жұмысты бастамас бұрын аралау дискісінің айналу бағытының дұрыстығына көз жеткізіңіз.
- Аралау дискісі ең үлкен айналыс санына жеткен соң ғана аралауды бастаңыз.
- Аралау дискісін шетінен басу арқылы тоқтатуға тыйым салынады.
- Дайындаманың кері соққысынан сақтаныңыз.
- Әрдайым сынаны алып шығаратын пышақ пен аралау дискісінің қорғаныс

- қабын қолданыңыз. Сынаны алып шығаратын пышақ пен қорғаныс қабының ара қашықтығы 2ден 5 мм ге дейін болуы керек.
- Дөңгелек дайындамаларды аралаған кезде дайындаманы айналып кетпес үшін бекітіңіз. Үлкен дайындамаларды аралаған кезде тиісті тірейтін құралдарды қолданыңыз.
- Дайындамалар жұмыс істеу кезінде берік орнатылғанына және олардың еркін қозғалысына жағдай жасалғанына көз жеткізіңіз.
- Ешқашан да дайындаманы құр қолмен ұстап алмаңыз.
- Көлденең аралауды тек тіректің көмегімен орындаңыз.
- Айналып тұрған аралау дискісін ешқашан ұстап алмаңыз.
- Қысқа дайындамаларды (120 мм кем) ұзына бойы аралау кезінде итергіш қолданыңыз.
- Араланған бөліктің аралау дискісінің тістерінің арасында тұрып қалмауын және жоғары ұшпауын қадағалаңыз.
- Қысылған немесе кесілген дайында-



Сур. 1 Станоктың сызбасы

- 1 - Артқы үстел
- 2 - Тірек
- 3 - Мойынтірек корпусының негіздемесі
- 4 - Бекітуші тұтқа сап
- 5 - Пышақтық біліктің қорғаныс қабы
- 6 - Бұрғылау қысқысы
- 7 - Алдыңғы үстел
- 8 - Реттегіш бұранда
- 9 - Сырғанақ бағыттаушылар

- 10 - Бөгеткіш тілім
- 11 - Көтергіш тұтқа сап
- 12 - Сол жақ корпусық бет
- 13 - Орнатқыш штифт
- 14 - Қосу/сөндіру тетігі
- 15 - Алдыңғы тірек
- 16 - Корпусың қаттылығын күшейткіш
- 17 - Қозғалмалы негіздеме

- 18 - Бұрғылау үстелін орнатуға арналған саңылау
- 19 - Шебер реттеуге арналған бұранда
- 20 - Шебер реттеуге арналған бұрандаға арналған тірек
- 21 - Тік сүйеніш
- 22 - Бекіткіш тұтқа сап
- 23 - Артқы тірек
- 24 - Мотор

маларды тек қозғалтқыш сөніп тұрған кезде және станок толық тоқтағанда ғана алыңыз.

- Мотордың желдету оймакілтектері ашық және тазалығына көз жеткізіңіз.
- Станокты дайындаманы бекіту мен қауіпсіз жұмыс істеуге жеткілікті орын қалатындай етіп орнатыңыз.
- Станоктың жұмыс істеу аймағы жақсы жарықтанған болуы керек.
- Станок тегіс бетте берік орнатылуын қадағалаңыз.
- Электр қоректендіру сымының жұмыс пен адамдардың жүріп тұруына кедергі келтірмейтініне көз жеткізіңіз.
- Жұмыс аймағында қажетсіз заттар жатпауы керек.
- Жұмыс кезінде өте мұқият және назарыңызды тек жұмысқа толық аударыңыз.
- Егер сіз ішімдік, есірткі, не дәрі қабылдаған болсаңыз станокта жұмыс істемеңіз. Дәрілердің сіздің мінез құлқыңызға әсер ететінін есте сақтаңыз.
- Жұмыс аймағынан балалар мен бөтен адамдарды алшақ ұстаңыз.
- Қосулы станокты қараусыз қалдырмаңыз. Жұмыс аймағынан кетер алдында оны үнемі сөндіріп кетіңіз.
- Станокты тұтанғыш сұйықтық пен газ жанында қолданбаңыз. Қылшақтардың қарапайым тұтануы өртке алып келуі мүмкін.
- Өрт туралы хабарлама мен өрт сөндіру әдістерімен танысыңыз, өрт сөндіргіш құралдың орны мен жұмыс істеу қағидаларын зерделеңіз.
- Станокты ылғалды ортада және жаңбырдың астында пайдаланбаңыз.
- Шаңның үлкен көлемі жиналмауын қадағалаңыз, әрдайым тиісті сорғыш құралдар қолданыңыз.
- Ағаш шаң тозаңының жарылғыш қауіпі бар және денсаулыққа зиянын тигізуі мүмкін.
- Өңдеу алдында дайындамадан шегелер мен басқа да заттарды алып тастаңыз.
- Дайындаманың ең кіші және ең үлкен өлшемдері бойынша техникалық талаптарды сақтаған жөн.
- Станокқа қысым түсірмеңіз. Онда жұмыс істеу оның құрастырылған тәртіптерінде жүргізілсе өнімді әрі анағұрлым қауіпсіз болады.
- Қиқым, ағаш қоқымдары мен дайындама бөлігін тек станокты сөндірген соң алып тастаңыз.
- Электр құрылғысын қосу және жөндеу тек білікті электриктермен жасалуы тиіс.
- Ұзартқыштарды толық тарқатып алу

керек.

- Зақымдалған ұзартқышты дереу ауыстыру керек.
- Егер қосып сөндіргіштер жұмыс істемей тұрса станокта жұмыс істеуге болмайды.
- Орнату, монтаждау және тазарту бойынша барлық жұмыстар тек станок электр желісінен ажыратылғаннан кейін іске асырылуы керек.
- Тез кесетін (HSS) болатын жасалған аралау дискілерін қолданбаңыз.
- Ақаулары бар аралау дискілерін, пышақтарын, бұрғыларын дереу ауыстырған жөн.
- Егер үстелдің ішпегі тозса оны дереу ауыстырыңыз.



#### 4.1 Назар аударыңыз: қауіп

- Станокты ережелерге сай қолданған күннің өзінде кейбір қауіптер сақталады.
- Жұмыс аймағындағы айналып тұрған ара зақым келтіруі мүмкін.
- Сынған аралау дискісі жарақаттауы мүмкін.
- Ұшып кеткен дайындама бөліктері жарақаттауы мүмкін.
- Шу мен пайда болатын шаңның қауіпі.
- Міндетті түрде қорғаныс көзілдірігі, естуді қорғау құралдары, шаңнан қорғайтын тетіктер секілді жеке қорғаныс заттарын пайдаланыңыз.
- Шаңды сородуың сәйкес тәсілдерін пайдаланыңыз.
- Электр желісіне дұрыс қосылмау мен зақымдалған сым тоқ соғу зардабына әкелуі мүмкін.

#### 4.2 Қолданушыға арналған қауіпсіздік техникасы.

##### 4.2.1. Жалпы талаптар



#### Назар аударыңыз!

**Қолданушы мұндай станокпен жұмыс істемес бұрын арнайы оқудан өтуі керек және ол жұмыс істейтін елдегі заңдарға сәйкес бекітілген жас мөлшерінен кіші болмауы керек. Станокты іске қоспас бұрын қолдану нұсқаулығын мұқият оқып шығыңыз.**

- Станокты пайдалану тұтынушыға қауіпті болуы мүмкін. Өтінеміз, аралау дискісінің тартқышын, сүргілеу пышақтары мен қысқыдағы бұрғыларды станокты әрбір ұзақ қолданған соң тексеріп отырыңыз.
- Қосу/сөндіру тетігінің дұрыс жұмыс жасап тұрғанына көз жеткізіңіз. Күтпеген мәселелер кезінде станокты жазатайым оқиғаларды алдын алу үшін бірден сөндіріңіз.

- Жұмысқа ыңғайлы киім, аяқ киім мен бас киім киіңіз, ұзын шашыңызды жинаңыз.
- Жұмыс кезінде құлақ тығындарын, бас киім мен қорғаныс маскасын киіңіз. Қарастырылған қорғаныс құрылғыларын пайдаланыңыз және дұрыс жұмыс позициясында тұрыңыз.
- Жұмыс алдында дайындамалардың ешқандай металлдан жасалған жапсырмалары, шеге немесе қауіпті жарықтарды болмауын тексеріңіз. Жұмыс материалын үнемі талшық бағытында өңдеңіз.
- Станок тек ағаш өңдеуге арналған, оны басқа металлдар мен материалдарды өңдеуге қолданыңыз.
- Ешқашан тым үлкен, кіші немесе ұзын дайындамаларды, сондай-ақ майысқан бөлшектерді өңдемеңіз.
- Ұзын дайындамаларды өңдеу үшін тиісті беретін және жүк түсіретін аунақшаларды қолданыңыз.
- Станоктың айналып тұрған бөлшектерін түртпеңіз.
- Жұмыс аймағы дұрыс жарықталған, және еш кедергісіз болуы керек. Станоктың үстіне ешқашан құралдар мен басқа да заттарды қоймаңыз.
- Кез келген тазарту мен қызмет көрсетудің алдында станоктағы бас сөндіру тетігін басыңыз немесе ашаны розеткадан суырып алыңыз. Станокты ешкімнің кездейсоқ қосып қалмайтынына көз жеткізіңіз.
- Қосулы тұрған станокты ешқашан қараусыз қалдырмаңыз. Станокпен жұмыс істегенде және оны сөндірген кезде жұмыс аумағының маңайында балалардың жоқтығына көз жеткізіңіз.
- Егер сіз алкоголь, есірткі, психиатриялық дәрілердің әсерінде болсаңыз станокта ешқашан жұмыс істемеңіз.

##### 4.2.2 Қауіпсіздік ережелері

- 4.1-бөлімінде көрсетілген жалпы талаптардан бөлек, қолданушы келесі заттарға назар аударуы қажет:
- Станокты тазарту кезінде және кескіш құралды ауыстыру, орнату мен реттеу кезінде арнайы құралды қолдану және қорғаныс қолғаптарын кию керек.
- Станоктың айналып тұрған бөлшектерінен аулақ болыңыз. Станоктың қорғаныс бөлшектерін әдейілеп шешпеңіз. Дайындаманы ақырындап жіберіңіз.
- Жеткізіп берілген қорғаныс құрылғыларын қолданыңыз, қорғаныс көзілдірігін киіңіз және кескіш құралды сенімді орнатылған және жақсы теңгерімде тұрған кезінде ұстаңыз.

## 5. Тасымалдау және іске қосу.

### 5.1 Тасымалдау және орнату

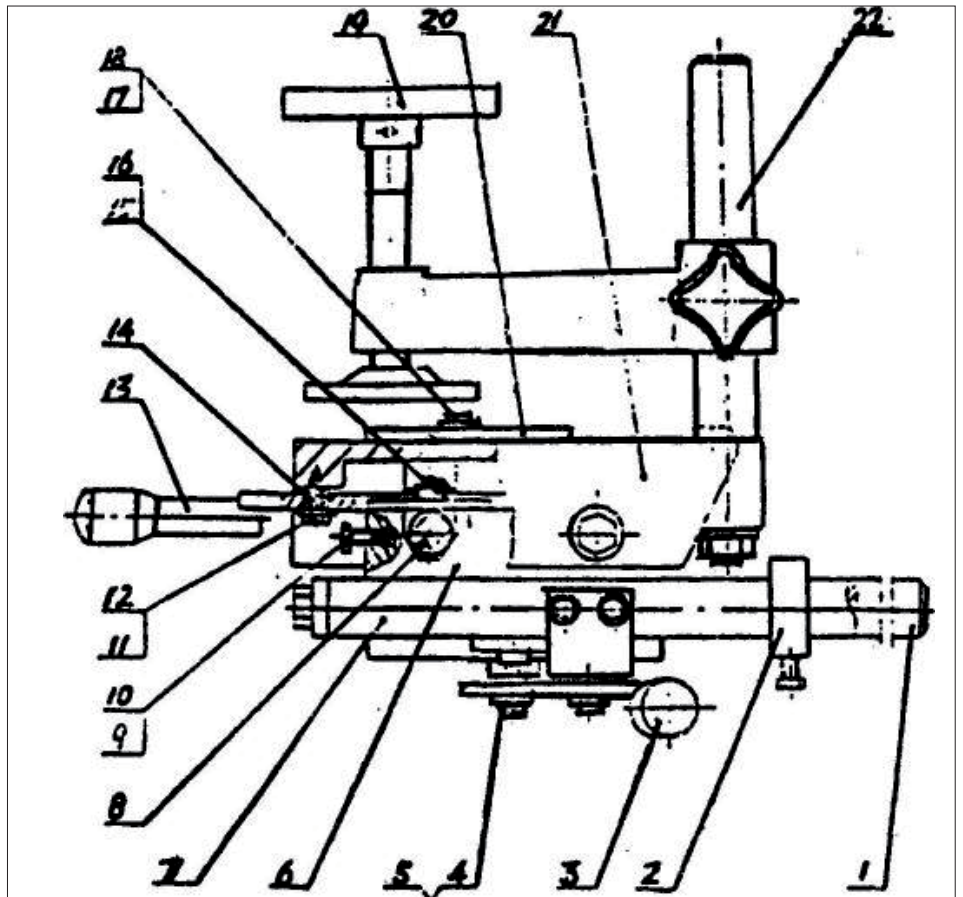
- Станокта бір-екі ілмешектер бар олардың қатты бұралғанына және бос тұрмағанына көз жеткізіңіз.
- Станокты кең әрі құрғақ тұрғынжайға орналастыруға тырысыңыз, оны берік негіздемеге орнатыңыз және бекітіңіз.
- Станоктар тасымалданатын қораптарға салынған. Тапсырыс беруші төменде көрсетілген ретпен және әдістерге сәйкес бөлшектерді орнатуы керек.

### Бұрғылау торабын орнату:

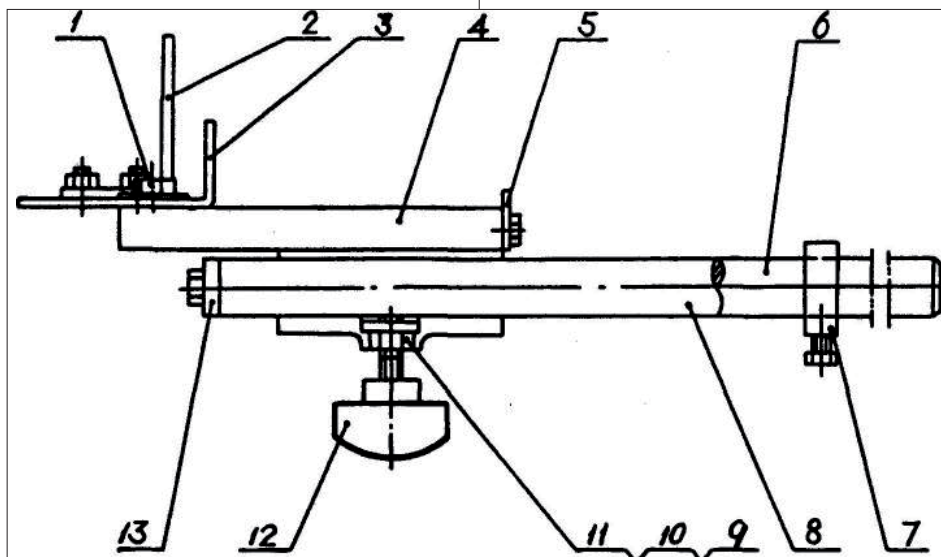
- Осындай бөлшектердің екі блок типі бар: А типі (сур. 2 қарыңыз) және В типі (сур. 3 қараңыз). Әдетте біз В типті бұрғылау блогын ұсынамыз, дегенмен клиент өтініші бойынша А типті блогты да жеткізіп бере аламыз.
- 2-суретте көрсетілгендей, А типті бұрғылау блогын орнатқаннан кейін 1 және 7 аунақшалы бағыттаушыны 1-суретте көрсетілгендей қозғалмалы 17 негіздеменің тиісті саңылауына орнатыңыз және оны бекітіңіз.
- 3-суретте көрсетілгендей, В типті бұрғылау блогын орнатқаннан кейін 6 және 8 аунақшалы бағыттаушыны 1-суретте көрсетілгендей қозғалмалы 17 негіздеменің тиісті саңылауына орнатыңыз және оны бекітіңіз.

### А типті бұрғылау блогы (2 сурет)

- |                                   |                             |
|-----------------------------------|-----------------------------|
| 1 - Аунақшалы бағыттаушы          | 13 - Көтергіш иіктірек      |
| 2 - Орнатушы шығыршық             | 14 - Қысатын муфта          |
| 3 - Көтерілу тартқышы             | 15 - Реттегіш бұранда       |
| 4 - Реттегіш бұранда              | 16 - Сомын                  |
| 5 - М6 бұрандасы                  | 17 - М6x12 бұрандама        |
| 6 - Ортаңғы жылжыма               | 18 - 6-140HV үлкен тығырығы |
| 7 - Аунақшалы бағыттаушы          | 19 - Қысқыш                 |
| 8 - Көлденең аунақшалы бағыттаушы | 20 - Орнатушы тілім         |
| 9 - М8x16 бұрандамасы             | 21 - Бұрғылау түйіні        |
| 10 - Тіреуші қадашық              | 22 - Сүйеніш                |
| 11 - М6x16 бұрандамасы            |                             |
| 12 - 6-140HV үлкен тығырығы       |                             |



Сур. 2. А типті бұрғылау блогы



Сур. 3 В типті бұрғылау блогы

### В типті бұрғылау блогы (3 сурет)

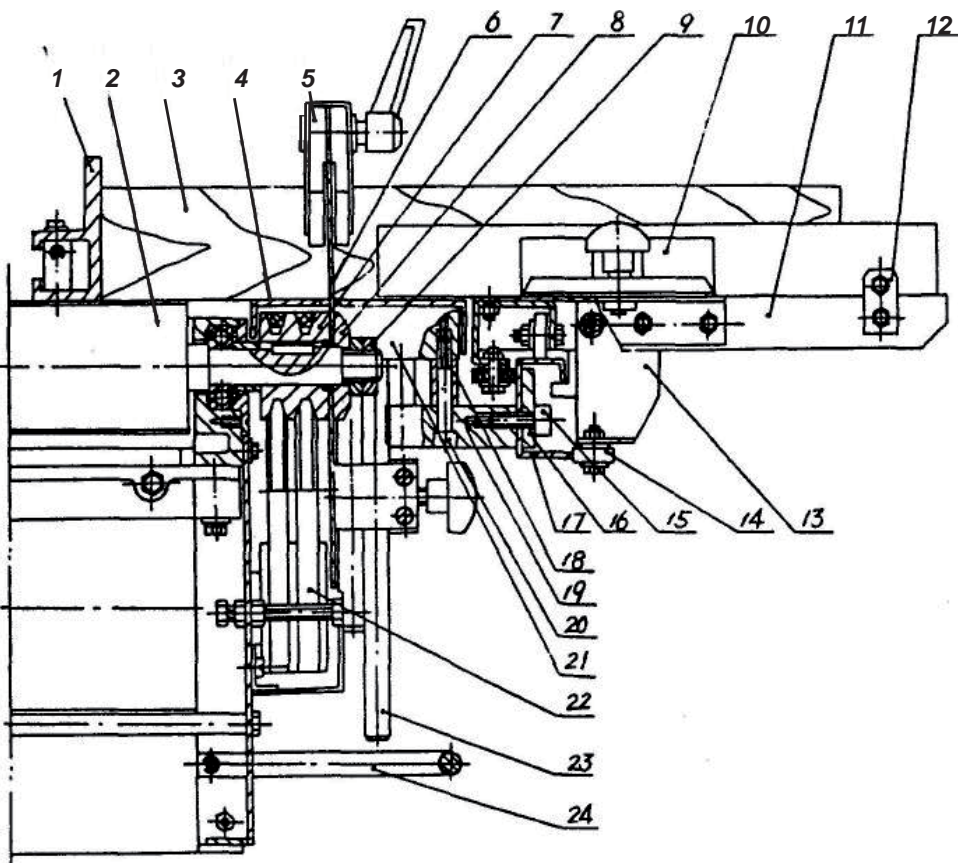
- |                          |
|--------------------------|
| 1 - Бұрандама М6x12      |
| 2 - Қоршау               |
| 3 - Орнатқыш тілім       |
| 4 - Бұрғылау түйіні      |
| 5 - Шеттегіш             |
| 6 - Аунақшалы бағыттаушы |
| 7 - Орнатушы шығыршық    |
| 8 - Аунақшалы бағыттаушы |
| 9 - М6 сомыны            |
| 10 - Реттегіш бұранда    |
| 11 - Басу тілімі         |
| 12 - Бөгеткіш тілім      |
| 13 - Жалғастырғыш тілім  |



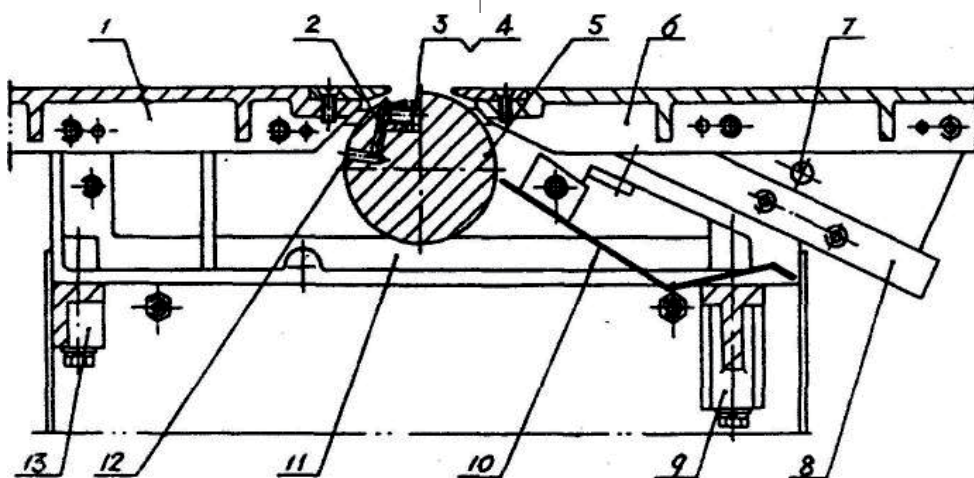
- Көлденең үстелді бекітіңіз: Бұранданың 20 көмегімен жапсырма 18, аунақшалы бағыттаушының негіздемесін 19, үстел кесіндісінің негіздемесін 21 жалғастырыңыз, аунақшалы бағыттаушы 17 пышақтық біліктің осіне 2 қатынаста тік болуын қадағалаңыз.
- Көлденең үстелді 11 аунақшалы бағыттаушыға 17 бекітіңіз. Аунақшалы В тіректі дұрыс реттеп, аунақшаны 14 аунақшалы бағыттаушыға 17 қатты тығындаңыз дегенмен абайлап орнатыңыз.
- Сосын масштабты сызғышты 11 көлденең үстелге 10 бекітіңіз.
- Құрастырып болған соң үстелді тазартыңыз және сырланбаған бөлшектерді скипидар немесе бензинмен сүртіңіз.

#### Аралау бөлігінің сызбасы (сур. 4)

- 1 - Бағыттаушы
- 2 - Фрезерлеу шпинделі
- 3 - Ағаш қайрақша
- 4 - Үстел кесіндісі
- 5 - Ара қабы
- 6 - Циркулярлы ара
- 7 - Шкив
- 8 - Ернемек
- 9 - Сомын
- 10 - Масштабты сызғыш
- 11 - Көлденең үстел
- 12 - Орнатушы тілім
- 13 - Аунақшаның тірегі
- 14 - Аунақша
- 15 - M8x55 бұрандасы
- 16 - Басқыш тілім
- 17 - Көлденең араның аунақшалы бағыттаушы
- 18 - h9x25 ішпегі
- 19 - Аунақшалы бағыттаушының тірегі
- 20 - M8x55 бұрандасы
- 21 - Араның негіздемесі
- 22 - Ілгек белбеу А 800
- 23 - Үстел кесіндісінің көмекші тірегі
- 24 - Тұтқа сап



Сур. 4 Аралау бөлігінің сызбасы



Сур. 5 Сүргілеу блогы

#### Сүргілеу блогы (сур. 5)

- 1 - Көтергіш үстел
- 2 - Кескіш жүз
- 3 - Пышақ бұрандамасы
- 4 - Басатын кескіш тілім
- 5 - Пышақ білігі
- 6 - Алдыңғы үстел
- 7 - Бұғаттайтын иінтірек
- 8 - Аунақшалы бағыттаушы
- 9 - Күшейтілген негіздеме
- 10 - Шпиндель қоршауы
- 11 - Мойынтірек негіздемесі
- 12 - Реттегіш саңылау
- 13 - Күшейтілген негіздеме

#### Электрлік сызбасы (сур. 6)

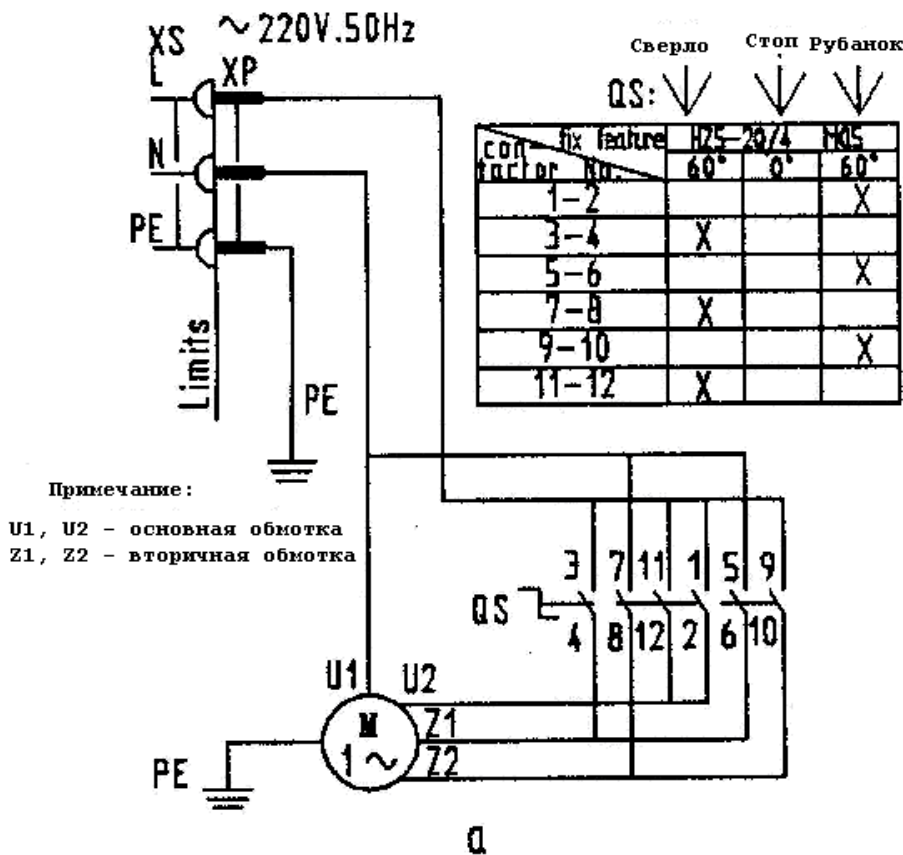
- Электр сызбасы 6-суретте А немесе В да көрсетілген. Станок тапсырыс берушінің өтінішіне байланысты үш фазалы немесе бір фазалы болып жеткізіледі.
- Қосу жұмысын міндетті түрде маман жүргізуі тиіс, станоктың жерге қосылуын тексеру қажет.
- Кернеу, жиілік, қорек көзінің тоғы станокта көрсетілген талаптарға сай болуы керек, кернеу  $\pm 5\%$  шамасында болуы керек.

#### Үш фазалы мотор:

- Панель сөндіргішін үш фазалы күш кабелімен жалғастырып, сары жасыл түсті сымды жерге қосу сым ретінде пайдаланыңыз.
- Машинаны іске қосып, пышақтық біліктің айналу бағытын тексеріңіз. Егер ол дұрыс болмаса, үш сымның екеуін ауыстырыңыз.

#### Бір фазалы мотор:

- Қорек көзін қорғаныс 16А автоматымен жалғастырыңыз, сосын станок ашасын розеткаға қойыңыз.



Сур. 6 Электрлік сызбасы

## 5.2 Жөндеу



### Назар аударыңыз!

**Жөндеу жұмыстарын бастамас бұрын станокты электр желісінен ажыратыңыз!**

- Қорғаныс майын тоттан жұмсақ еріткіш құралдардың көмегімен кетіріңіз.
- Станокты жалпақ бетке орнатыңыз!

### 5.2.1 Пышақтарды ауыстыру

- Станок алдын ала орнатылып қойған үш пышақпен қоса жеткізіледі, дегенмен әр кез оларды ауыстыру не тазарту қажет болған жағдайда келесідей әрекет етіңіз: Станокты сөндіріңіз.



### Назар аударыңыз!

- Ашаны розеткадан ағытып, ешкімнің станокты абайсызда қосып қалмайтынына көз жеткізіңіз.
- Қорғаныс қолғабын киіңіз
- 5-суретті қараңыз. Пышақтың бұраңдамасын 3 босатыңыз, бұрағышты саңылауға 12 салыңыз, механизмді 2 сыртқа тартыңыз, сосын бұраңдаманы 3 кішкене бұраңыз, сосын жалпақ сызғышты артқы үстелдің 1 шеткі бөлігіне орналастырыңыз.
- Пышақ білігін 5 бұрыңыз, жүз 2 пышақ білігіне 5 түседі.

а

- Жүз 2 жалпақ сызғышпен жанасқаннан кейін, жүздің дәл сол биіктікте үстел бетіне тірелетіндей етіп жасаңыз, алдымен ортаңғы бұраңдаманы, сосын қалған екі шеткілерін бекітіңіз, 3 жүзді орнату үшін осы операцияларды бірнеше қайталаңыз.
- Үстел бетіне жалпақ тілімшені қойыңыз, оң және сол жағынан тексеріңіз, тілім жүзі дәл сол бұрышқа тиетінін көру үшін қолмен пышақ білігін 5 бұрыңыз, қажет болса реттеңіз.

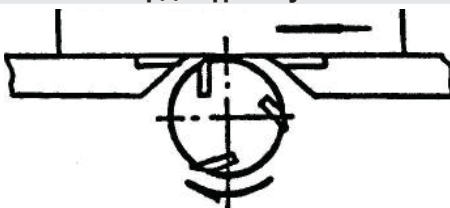


### Назар аударыңыз!

**Тұрпаты және сериясы әр түрлі пышақтарды ешқашан бірге қолданбаңыз.**

- Пышақтардың биіктігі мен бұрыштары (38° ~ 42°) бірдей болатындай етіп қайраңыз. Пышақтарды ең кіші 21 мм биіктікке дейін қайрауға болады. (Жаңа пышақтың өлшемдері 210x30x3мм).

### 5.2.2 Беттерді сүргілеу



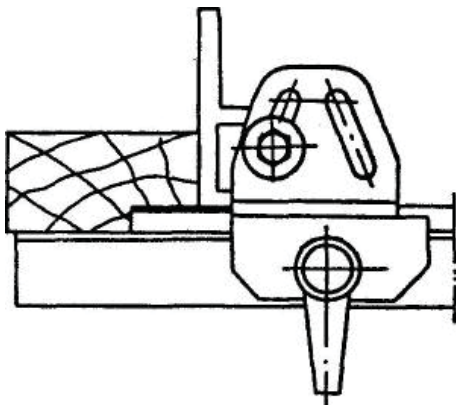
**Дайындау:**

- Станокты сөндіріп, сымды розеткадан ажыратыңыз. 1-суреттегі бөгеткіш тілімді 10 босатыңыз, көтергіш тұтқасапты 11 бұрыңыз, алдыңғы үстел 7 сізге қажетті бұрышта болған кезде бөгеткіш тілім 10 алдыңғы үстелді 7 белгілейтіндей етіп бұрыңыз.
- Өңделуге тиіс жұмыс дайындамасының ендеріне сәйкес екі шетінен сүргілеу үшін бағыттаушыларды реттеңіз. Бағыттаушылар 0°тан 45°қа дейін бұрылуы мүмкін.
- Жұмыс кезінде алдыңғы үстелдің сол жағынан тұрыңыз. Сол қолыңызды дайындама үстіне оң қолдың алдына қойыңыз.
- Дайындаманы біртіндеп беріңіз, дайындама пышақтық білікті 50 мм ге өткен кезде, оны артқы үстелде сол қолмен басыңыз. Бір мезгілде оң қолмен дайындамаға басып тұрыңыз.
- Қолыңызды қоршау астына ешқашан қоймаңыз, бір жақ бетті сүргілеп болған соң, дайындаманы 90° қа бұрыңыз, бірінші бет бағыттаушыға шектесетіндей етіп қойыңыз.
- Келесі бетті сүргілеу үшін оны алдыңғы үстелдің бетіне орналастырыңыз. Бағыттаушының сол жағына дайындаманы орналастырыңыз, егер дайындама ені бойынша сүргілеу үшін 60мм-ден кіші болса, қорғанысты бағыттаушыға жақынырақ жаққа жылжытыңыз және оны дайындама

үстіне орналастырыңыз.

- Егер сүргіленуі тиіс дайындама ені бойынша 60мм-ден үлкен болса, қорғанысты сол жаққа жылжытыңыз, және оны үстел бетімен жалғастырыңыз, дайындаманың келесі беті бағыттаушыға тірелуі керек.
- Дайындаманы асықпай беріңіз, онда ешқандай да жарықтың жоғына көз жеткізіңіз. Майысқан бетті астына салыңыз, ұзын дайындамалар үшін станоктан шығар тұста арнайы тірек қолданыңыз.
- Кіші өлшемді және қысқа дайындамаларды өңдемеуге тырысыңыз, егер қажет болса, арнайы итергіш қолданыңыз.
- Пышақтар айтарлықтай өткір болуы керек. Құралдармен, дайындамалармен кез-келген күтпеген жағдай немесе жазатайым оқиға болса, жедел станокты сөндіріңіз.
- Жұмыс аяқталғасын станокты сөндіріңіз, оны қиқымдардан тазартып пышақтарын арнайы қорғаныспен жабыңыз.

### 5.2.3 Ойық жасау



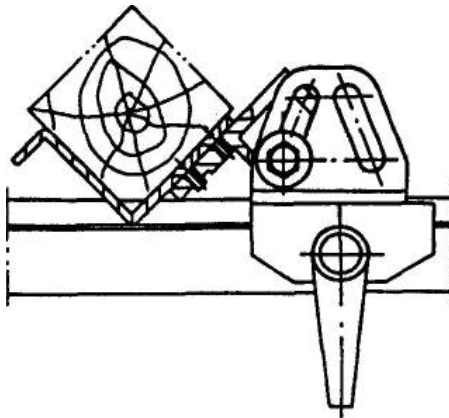
#### Дайындау:

- Станокты сөндіріп, сымды розеткадан ажыратыңыз, қорғанысты шешіңіз.
- 1-суретті қараңыз. Қолғаптарды киіңіз, үш пышақтың бірі немесе одан көбі таңдау жоспарланған ойық кемерінің биіктігіне орнағанын немесе 0,5 мм ге үлкен екеніне көз жеткізіңіз.
- Рейсмустың алдыңғы үстелі жоспарланған ойық тереңдігіне сәйкес келетіндей етіп түсіріңіз. Бағыттаушы кемерге қатынаста параллель орналасуы керек.
- Жұмыс кезінде алдыңғы үстелдің сол жағынан тұрыңыз, дайындаманы ақырындап беріңіз, дайындама пышақ білігінен 10 мм өткен кезде артқы үстелдегі дайындаманы сол қолмен қысып ұстап, бұл жағдайда оны бір мезгілде оң қолмен итеріңіз.
- Ақырындап беріңіз, дайындамада ешқандай да жарықтар мен қауіпті бұтанақтың жоғына көз жеткізіңіз.
- Майысқан бетті астына салыңыз, ұзын

дайындамалар үшін станоктан шығар тұста арнайы тірек қолданыңыз.

- Кіші өлшемді және қысқа дайындамаларды өңдемеуге тырысыңыз, егер қажет болса, арнайы итергіш қолданыңыз. Пышақтар айтарлықтай өткір болуы керек.
- Құралдармен, дайындамалармен кез-келген күтпеген жағдай немесе жазатайым оқиға болса, жедел станокты сөндіріңіз.
- Жұмыс аяқталғасын станокты сөндіріңіз, оны қиқымдардан тазартып пышақтарын арнайы қорғаныспен жабыңыз.

### 5.2.4 Қиық жиектерді шешу



#### Дайындау:

- Станокты сөндіріп, сымды розеткадан ажыратыңыз, рейсмустың алдыңғы үстелін қажетті биіктікке дейін көтеріңіз.
- Бағыттаушы мен бірге қиық жиектерге арналған тіректі қойыңыз және 5-суретте сол жақта көрсетілгендей бағыттаушыны негіздемемен біріктіріңіз. Бағыттаушыны үстелдің оң жағына орнатыңыз. Пышақ білігін арнайы қорғаныспен жабыңыз.
- Жұмыс кезінде станоктың сол жағынан тұрыңыз, дайындаманы қиық жиектерін шешіп алынатын тірекке салыңыз бұл жағдайда қажетті бет үстелдің бетіне сәйкес келуі керек.
- Сол қолыңызды оң қолдың алдында ұстаңыз, дайындаманы қыса отырып, жәймен беріңіз, және ол пышақ білегінің 10мм өткен кезде, оң қолмен оны итере отырып, сол қолмен артқы үстелде қысыңыз.



#### Абайлаңыз!

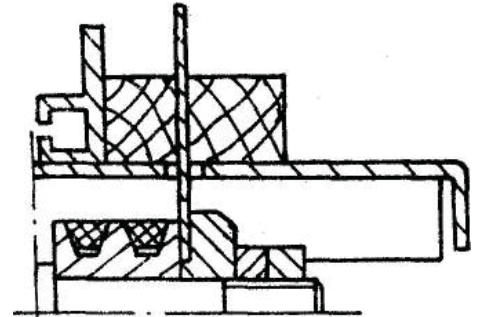
- Дайындамада ешқандай да жарықтың жоғына көз жеткізіңіз. Пышақтар айтарлықтай өткір болуы керек. Құралдармен, дайындамалармен кез-келген күтпеген жағдай немесе жазатайым оқиға болса, жедел станокты сөндіріңіз.**
- Жұмыс аяқталғасын станокты сөндіріңіз, оны қиқымдардан тазартып

пышақтарын арнайы қорғаныспен жабыңыз.

### 5.2.5 Аралау дискісін орнату

- Станокты сөндіріңіз, сымды желіден ажыратыңыз, араның төменгі қабын шешіңіз, бөгеткіш тілімді босатыңыз, аралау үстелін демонтаждаңыз.
- 4-суретті қараңыз. Бұрағышты шпиндельді тоқтату үшін пышақ білігінің саңылауына салыңыз, сомын кілтінің көмегімен сомынды жылжытыңыз, кескішке зақым келтіруден сақ болыңыз, ернемекті шешіңіз, ернемеке пен аралау дискісін олар бір біріне жақсы үйлесетіндей етіп мұқият тазалаңыз, аралау дискісін ернемекеке орнатыңыз, содан соң оларды шпиндельмен бірге орнатыңыз, сосын аралау үстелін орнатыңыз, төменгі қапты және бір мезгілде аралау үстелін артқы үстелден 0.5-1 мм жоғарыға қойыңыз.

### 5.2.6 Аралау



#### Дайындау:

- Станокты сөндіріңіз, сымды розеткадан ажыратыңыз, аралау дискісі мен аралау үстелін 5.2.5-бөлімінде көрсетілгендей орнатыңыз. Сосын аралау үстеліне сынаны алып шығаратын пышақты орнатыңыз, сынаны алып шығаратын пышақтың ортасын аралау дискісінің деңгейінде ұстап тұрыңыз.
- Аралау дискісінің қабын сынаны алып шығаратын пышаққа орнатыңыз. Ұзына бойы аралауды жүргізу үшін бағыттаушыны аралау еніне сәйкес жатқызыңыз. Бағыттаушы 0~45° бұрышында және керісінше қолданыла алады.
- Көлденең үстелді көлденең аралау жүргізу үшін немесе ±45° бұрышында аралау жүргізу үшін орнатыңыз.



#### Есту мүшелерін қорғау құралдарын киіңіз

- Жұмыс кезінде қорғаныс көзілдірігін киіңіз, аралау үстелінің оң жағынан тұрыңыз, жұмыс жасалатын дайындаманың бір бөлігін бағыттаушыға қарама қарсы орнатыңыз, ал екінші бөлігін үстел бетіне тіреңіз, жаймен беріңіз.

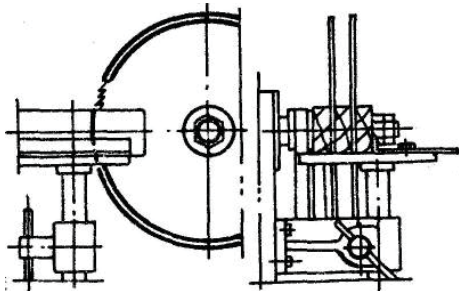


## Абайлаңыз!

Тым ұсақ дайындамаларды өтуге жол бермеңіз, қажет болса, дайындаманың арнайы жалпақ қысқыштарын пайдаланыңыз.

- Ұзын дайындамалар үшін арнайы тіректер мен аунақшалы үстелдер қолданыңыз.
- Дайындамада ешқандай да жарықтың жоғына көз жеткізіңіз, жұмыс уақытында үстелді тазартпаңыз.
- Аралау дискісі айтарлықтай өткір болуы керек. Құралдармен, дайындамалармен кез-келген күтпеген жағдай немесе жазатайым оқиға болса, жедел станокты сөндіріңіз.
- Жұмыс аяқталғасын ашаны суырып алып, негізгі қоректі өшіріңіз. Үстелдерді тазалап, қиқымдарды алып тастаңыз, аралау дискісін шешіп алыңыз.
- Шпиндельде ернемекті бекітіп, орнатыңыз, соңында аралау үстелін орнатып, қатты бекітіңіз.

### 5.2.7 Тиекті дайындау



#### Дайындау:

- Станокты сөндіріп, сымды розеткадан алып тастаңыз. (сур. 5)
- Бөгеткіш тілімді 7 босатып, шешіп алыңыз, алдыңғы үстелдің қабын 6 бұрыңыз, 3-суретте көрсетілген орнатушы штифтті 13 алып шығыңыз, пышақ білігінің қабын 10 жоғары бұрыңыз, бекіткіш штифтті 13 ауыстырыңыз.
- Аралау үстелін демонтаждаңыз, аралау дискісін шпиндель соңына орнатыңыз, дайындаманы сүйенішке орнатыңыз, блокты жұмыс дайындамасының биіктігіне сәйкес орнатыңыз, жұмыс дайындамасының орталық сызығы мен механизм шпинделінің осін бір көлденең бетте реттеңіз, орнатуды белгілеп алыңыз, сосын орнатушы тілімді жұмыс дайындамасының екі тік базалық беті құрылғымен тығыз жанасатындай етіп орнатыңыз.
- Қорғаныс көзілдірігін киіп, станокты іске қосыңыз, құрылғы алдында тұрыңыз, жаймен беріңіз

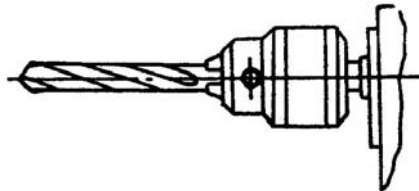


## Абайлаңыз!

Дайындамада ешқандай да жарықтың жоғына көз жеткізіңіз, жұмыс уақытында үстелді тазартпаңыз. Аралау дискісі айтарлықтай өткір болуы керек. Құралдармен, дайындамалармен кез-келген күтпеген жағдай немесе жазатайым оқиға болса, жедел станокты сөндіріңіз.

- Жұмыс аяқталғасын ашаны суырып алып, негізгі қоректі өшіріңіз.
- Үстелдерді тазалап, қиқымдарды алып тастаңыз, аралау дискісін шешіп алыңыз.
- Шпиндельде ернемекті бекітіп, орнатыңыз, соңында аралау үстелін орнатып, оны артқы үстелге қарағанда 0,5-1 мм ге биіктеу етіп қатты бекітіңіз.

### 5.2.8 Бұрғылау



## Назар аударыңыз!

#### Дайындау:

- Станокты сөндіріп, сымды розеткадан ажыратыңыз! Бұрғылау қысқысы мен бұрғыны орнатыңыз, үстел биіктігін дайындама өлшеміне сай реттеңіз.
- 1-суретті қараңыз, егер көтеру тым үлкен болса, бірінші бөгеткіш тілімді 4,22 босатыңыз, қозғалмалы негіздемені 17 жоғары не төмен қажетті жағдайға жылжытып, сосын тілімді 22 бекітіңіз, жұқа реттегіш бұранданы 19 бұраңыз.
- Нақты жұмыс дайындамасы үшін қажетті биіктікке бұрғылау блогын орнатқан соң, орнатушы тілімді 3 дайындамаға қажет жағдайға қойып, дайындамада белгі салып, станокты розеткаға қосыңыз.
- Бұрғыға қарап тұрыңыз, дайындаманы верстакқа қойыңыз, 3-суретті қараңыз. В типті бұрғылау станогы үшін орнатушы тілімде 3 дайындаманы екі жағынан ұстаңыз, белгіленген тесікті бұрғылау үшін жаймен беріңіз.
- Бұрғылау тереңдігін бақылау үшін орнатушы шығыршықты 7 пайдаланыңыз. А типті бұрғылау станогы үшін 2-суретті қараңыз.
- Дайындама орнатушы тілімге 20 орнаған кезде дайындаманы қысқыштың 19 көмегімен белгілеңіз, белгіленген саңылауды бұрғылау үшін көтергіш тілімді 3 қолданыңыз.

- Бұрғылау тереңдігін орнатушы шығыршықтың 2 көмегімен бақылаңыз, көтергіш тілімді 13 қолданыңыз, ұзындықты итергіш штифтінің 10 көмегімен бақылауға болады.
- Орнатушы тілім 20 әр түрлі талаптарға сай болу үшін шеберүстелде 21 ұзына бойы немесе көлденең жата алады.

## Абайлаңыз!

Айтарлықтай өткір бұрғыны қолданыңыз.

- Жайлап және жеңіл беріңіз, бұрғыны жүйелі түрде ауыстырып тұрыңыз.
- Құралдармен, дайындамалармен кез-келген күтпеген жағдай немесе жазатайым оқиға болса, жедел станокты сөндіріңіз.
- Жұмыс аяқталғасын ашаны суырып алып, негізгі қоректі өшіріңіз.
- Үстелдерді тазалап, бұрғыны шешіп алыңыз.

### 6. Қызмет көрсету және баптау

- Станокты ұзақ уақыт пайдалану мен сапалы жұмыс істеуі үшін оны жұмыс аяқталғасын бірден қиқымдар мен қоқыстан тазартып тұрыңыз.
- Станоктың бөлшектерін және электрлік бөлшектерін жүйелі түрде тартып, тексеріп тұрыңыз.
- Сүргілеу білігінің шеткі шпинделінің екі мойынтірегіне консистентті майды әрбір мың сағат жұмыстан соң жағып тұрыңыз.
- Әр құрылғының беткі қабатын тазартып тұрыңыз, сонымен қатар барлық сырғанақ беттерді, оларды тот басудан сақтау үшін құрғақ жерде ұстаңыз.
- Станокты әр пайдалану алдында моторды оқшаулау затына тексеріп отырыңыз.
- Сүргілеу пышақтары, дайындаманы қозғалысқа келтіретін резеңкемен қапталған біліктер, жалпақ жарты сыналы, сыналы және басқа да белбеулер, станок құрылысында қолданылатын шынжырлар тез тозатын заттарға жататынын есте сақтаңыз (шығын материалдар) және оларды жүйелі түрде ауыстырып тұру қажет.
- Мұндай бөлшектерге кепілдеме берілмейді.
- Станок құрылымында қолданылатын қорғаныс қаптары, пластик пен алюминийден жасалған алынатын бөлшектер сақтандырғыш қызметін атқарады және олар кепілдеме бойынша ауыстырылмайды.
- Сүргілеу пышағы, аралау дискісін және басқа да бөлшектерді әрдайым қайрап отырыңыз.
- Жақсы сырғу үшін барлық сырғанақ беттерді майлап отырыңыз.

## 7. Негізгі стандартты бөлшектер

Атауы	Сипаттамасы	Саны
Радиалды шарикті мойынтірек	204	2
Аралау дискісі	250X3,2X30	1
Сына белбеуі	0 проф 800	2
Бұрғылау қысқысы	JS13/2a	1
Сүргілеу пышағы	210X19X2,5	3

## 8. Қолданылатын құралдар

Жөндеу мен баптау кезінде келесі құралдар қолданылуы керек:

- Жалпақ басты бұрағыш 100x6, 75x4
- Айқыш бұрағыш 100x8, 75x5
- Алты қырлы шөркелеу кілті 8, 6, 5
- Екі жақты шөркелеу кілті 12x14, 8x10
- Ажыратылмалы сомын кілт

## 9. Ақауларды жою

### Сөндіргіш қосулы, бірақ мотор айналмайды:

- ауыспалы тоқ келіп тұрған жоқ немесе сақтандырғыш жанып кеткен - қорек көзін тексеріңіз;
- сөндіргішпен мәселелер, аспап босап тұр не сынып қалған - жалғастырғышты тексеріңіз;
- сөндіргіш жұмыс істемейді - оны тексеріңіз;

### Мотор қызып кете береді:

- мотордағы қысқа тұйықталу - моторды тексеріңіз;
- моторға шектен тыс жүк түсірілген - беру жылдамдығын азайтыңыз;
- төмендетілген кернеумен қорек беру - беру кернеуін тексеріңіз;

### Мойынтірек қызып кете береді:

- мойынтірек дұрыс майланбаған - майды ауыстырыңыз не қайта майлаңыз;
- мойынтірек іші ластанған;

### Қалыпты жылдамдықтан төмен айналу:

- төмендетілген кернеу ауыспалы тоғының беруі - кернеу беруін қалпына келтіріңіз;
- белбеу босаған - оны тартыңыз;

### Сүргілеу сапасы төмендейді:

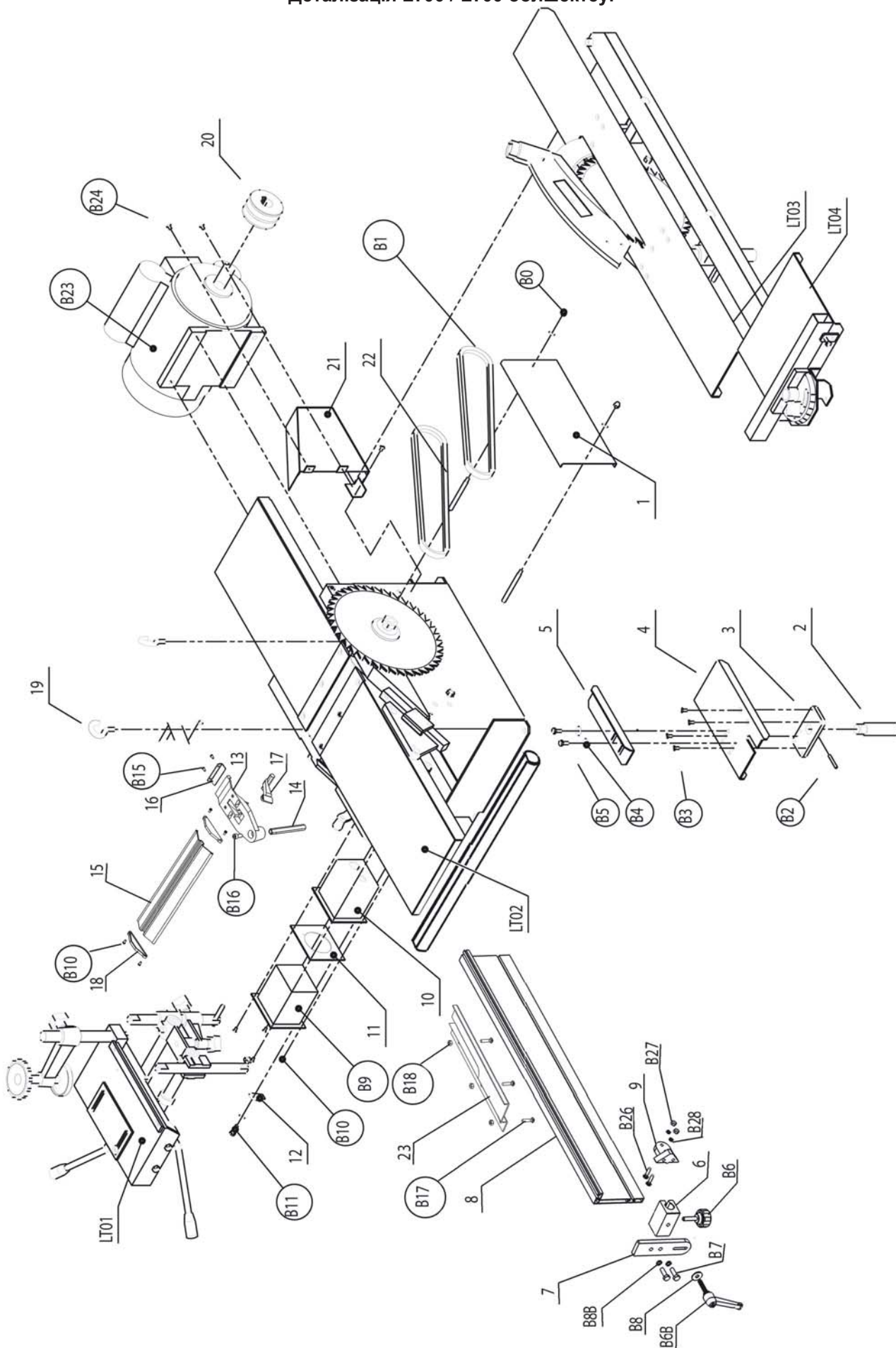
- пышақтар өтпей қалған - оларды қайраңыз;
- пышақтар дұрыс орнатылмаған - оларды дұрыс орнатыңыз;
- станок тоқ соғады;
- электр жүйесінің бөлек бөлшектерін оқшаулау зақымданған және электр тоғы сыртқа кетіп жатыр - оларды жөндеңіз немесе ауыстырыңыз.

## 10. Жеткізілетін заттар

Қажетті заттардың толық тізімін [www.jettools.ru](http://www.jettools.ru) сайтынан немесе каталогынан қараңыз.

# Детализовка – LT00

Деталізація LT00 / LT00 белшкетуі





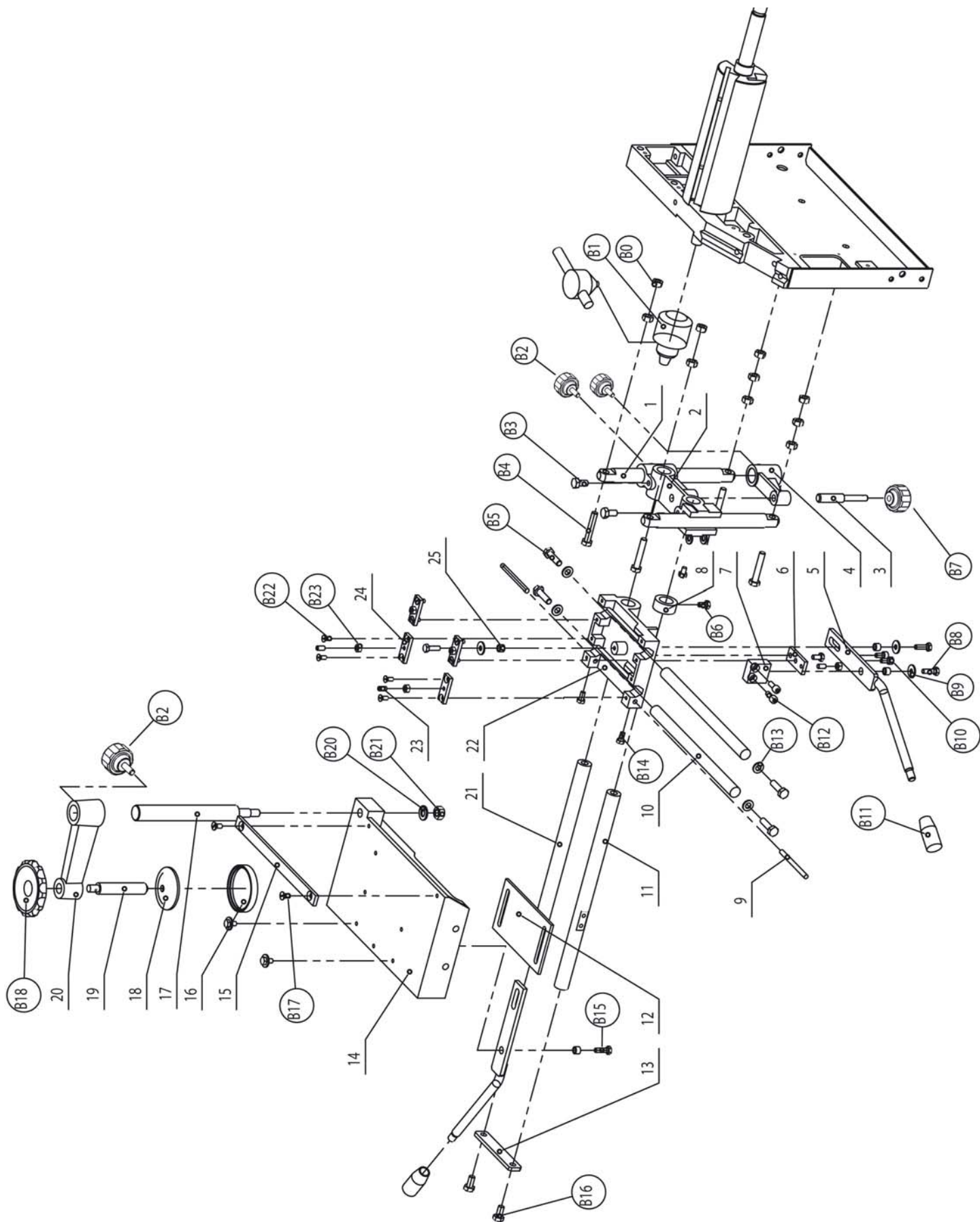
# Список деталей – LT00

Перелік деталей LT00 / LT00 бөлшектерінің тізімі

№	Артикул	Обозначение	Позначення	Белгі	Кол-во/ Кількість/ Саны
1	LT00-001	Предохранительный кожух	Запобіжний кожух	Сақтандырғыш қабы	1
2	LT00-002	Штифт	Штифт	Штифт	1
3	LT00-003	Основание стола	Основа столу	Үстел негіздемесі	1
4	LT00-004	Стол для шипования	Стіл для шипування	Тиектеуге арналған үстел	1
5	LT00-005	Упор	Упор	Тірек	1
6	LT00-006	Скользящее основание	Ковзна основа	Сырғанақ негіздеме	1
7	LT00-007	Салазки	Полозки	Сүйретпе шана	1
8	LT00-008	Упор	Упор	Тірек	1
9	LT00-009	Монтажный кронштейн	Монтажный кронштейн	Құрастырғыш кронштейн	1
10	LT00-010	Корпус переключателя	Корпус перемикача	Ауыстырғыш тұрқы	1
11	LT00-011	Панель переключения	Панель перемиканья	Ауыстыру панелі	1
12	LT00-012	Лимб заземления	Лімб заземлення	Жерге қосу лимбі	1
13	LT00-013	Держатель защитной планки	Тримач захисної планки	Қорғаныс тақтайшасының ұстағышы	1
14	LT00-014	Стержень	Стрижень	Өзек	1
15	LT00-015	Защитная планка	Захисна планка	Қорғаныс тақтайшасы	1
16	LT00-016	Скоба	Скоба	Қапсырма	1
17	LT00-017	Зажимная рукоятка	Затискна рукоятка	Қысқыш қолсап	1
18	LT00-018	Торцевая заглушка защитной планки	Торцева заглушка захисної планки	Қорғаныс тақтайшасының бөренелеу тығыны	2
20	LT00-020	Шкив	Шків	Шкив	1
21	LT00-021	Кожух	Кожух	Қаптама	1
22	LT00-022	Ремень	Ремінь	Белбеу	3
23	LT00-023	Защита	Захист	Қорғаныс	1
B0	LT00-B0	Гайка М6	Гайка М6	М6 сомыны	2
B1	LT00-B1	Ремень О-800	Ремінь О-800	О-800 белбеуі	2
B2	LT00-B2	Штифт 5×35	Штифт 5x35	5x35 штифті	1
B3	LT00-B3	Винт М5×12	Гвинт М5x12	М5x12 бұрандасы	4
B4	LT00-B4	Шайба 6-140HV	Шайба 6-140HV	6-140HV тығырығы	3
B5	LT00-B5	Болт М6×16	Болт М6x16	М6x16 бұрандамасы	2
B6	LT00-B6	Ручка М8x35	Ручка М8x35	М8x35 тұтқасы	1
B6B	LT00-B6B	Зажимная рукоятка М8x25	Затискна рукоятка М8x25	М8x25 қысқыш қолсабы	1
B7	LT00-B7	Болт М8x28	Болт М8x28	М8x28 бұрандамасы	2
B8	LT00-B8	Шайба 8	Шайба 8	8 тығырығы	1
B8B	LT00-B8B	Шайба 8	Шайба 8	8 тығырығы	2
B9	LT00-B9	Блок переключателя	Блок перемикача	Ауыстыру блогы	1
B10	LT00-B10	Винт М4×5	Гвинт М4x5	М4x5 бұрандасы	4
B11	LT00-B11	Болт М6×20	Болт М6x20	М6x20 бұрандамасы	1
B15	LT00-B15	Винт М4X8	Гвинт М4x8	М4x8 бұрандасы	2
B16	LT00-B16	Винт М8x16	Гвинт М8x16	М8x16 бұрандасы	1
B17	LT00-B17	Болт М6x16	Болт М6x16	М6x16 бұрандамасы	3
B18	LT00-B18	Гайка М6	Гайка М6	М6 сомыны	3
B21	LT00-B21	Штифт 5×22	Штифт 5x22	5x22 штифті	4
B23	LT00-B23	Двигатель YC90L-2	Двигун YC90L-2	YC90L-2 қозғалтқышы	1
B24	LT00-B24	Винт М5×8	Гвинт М5x8	М5x8 бұрандасы	3
B26	LT00-B26	Болт М6x25	Болт М6x25	М6x25 бұрандамасы	2
B27	LT00-B27	Болт М6	Болт М6	М6 бұрандамасы	2
B28	LT00-B28	Шайба 6	Шайба 6	6 тығырығы	2

# Детализовка – LT01

Деталізація LT01 / LT01 бөлшектеуі



# Список деталей – LT01

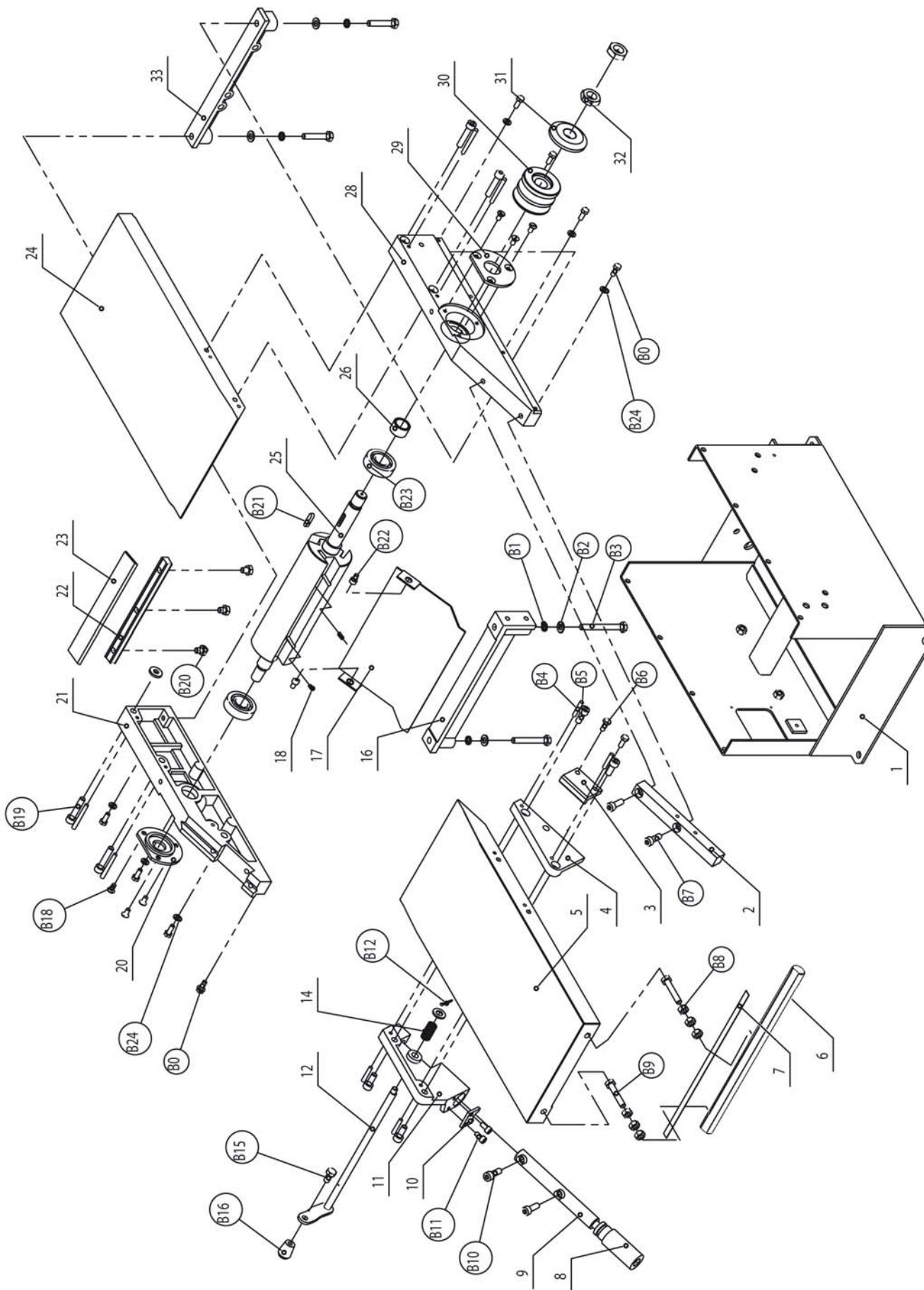
Перелік деталей LT01 / LT01 бөлшектерінің тізімі

№	Артикул	Обозначение	Позначення	Белгі	Кол-во/ Кількість/ Саны
1	LT01-001	Направляющая	Напрямна	Бағыттаушы	2
2	LT01-002	Основание	Основа	Негіздеме	1
3	LT01-003	Стержень	Стрижень	Өзек	1
4	LT01-004	Держатель ручки регулировки	Тримач ручки регулювання	Реттегіш тұтқасын ұстағыш	1
5	LT01-005	Рукоятка	Рукоятка	Тұтқасап	2
6	LT01-006	Прижим	Притиск	Қысқыш	1
7	LT01-007	Основание	Основа	Негіздеме	1
8	LT01-008	Установочное кольцо	Встановлюване кільце	Орнатушы шығыршық	1
9	LT01-009	Стержень	Стрижень	Өзек	2
10	LT01-010	Направляющая	Напрямна	Бағыттаушы	2
11	LT01-011	Направляющая	Напрямна	Бағыттаушы	1
12	LT01-012	Пластина	Пластина	Тілім	1
16	LT01-013	Пластина	Пластина	Тілім	1
14	LT01-014	Стол	Стіл	Үстел	1
15	LT01-015	Фиксатор	Фіксатор	Бекіткіш	1
16	LT01-016	Кольцо	Кільце	Шығыршық	1
17	LT01-017	Стержень	Стрижень	Өзек	1
18	LT01-018	Прижим	Притиск	Қысқыш	1
19	LT01-019	Стержень	Стрижень	Өзек	1
20	LT01-020	Кронштейн	Кронштейн	Кронштейн	1
21	LT01-021	Направляющая	Напрямна	Бағыттаушы	1
22	LT01-022	Подвижное основание	Рухома основа	Жылжымалы негіздеме	1
23	LT01-023	Винт	Гвинт	Бұранда	5
24	LT01-024	Прижим	Притиск	Қысқыш	4
25	LT01-025	Втулка	Втулка	Төлке	4
B0	LT01-B0	Гайка М8	Гайка М8	М8 сомыны	10
B1	LT01-B1	Патрон js13/2a	Патрон js13/2a	js13/2a қысқысы	1
B2	LT01-B2	Ручка М8×15	Ручка М8х15	М8х15 тұтқасы	2
B3	LT01-B3	Болт М8×16	Болт М8х16	М8х16 бұрандамасы	2
B4	LT01-B4	Болт М8×45	Болт М8х45	М8х45 бұрандамасы	2
B5	LT01-B5	Болт М8×30	Болт М8х30	М8х30 бұрандамасы	4
B6	LT01-B6	Болт М6×10	Болт М6х10	М6х10 бұрандамасы	1
B7	LT01-B7	Ручка М8	Ручка М8	М8 тұтқасы	1
B8	LT01-B8	Болт М6×20	Болт М6х20	М6х20 бұрандамасы	2
B9	LT01-B9	Шайба 6-140HV	Шайба 6-140HV	6-149HV тығырығы	2
B10	LT01-B10	Винт М6×12	Гвинт М6х12	М6х12 бұрандасы	2
B11	LT01-B11	Ручка VM10×50	Ручка VM10х50	VM10х50 тұтқасы	2
B12	LT01-B12	Винт М6×16	Гвинт М6х16	М6х16 бұрандасы	2
B13	LT01-B13	Шайба 8-140HV	Шайба 8-140HV	8-140HV тығырығы	4
B14	LT01-B14	Болт М6×12	Болт М6х12	М6х12 бұрандамасы	2
B15	LT01-B15	Болт М6×20	Болт М6х20	М6х20 бұрандамасы	2
B16	LT01-B16	Болт М8×16	Болт М8х16	М8х16 бұрандамасы	2
B17	LT01-B17	Винт М6×12	Болт М6х12	М6х12 бұрандасы	2
B18	LT01-B18	Ручка В10×80	Ручка В10х80	В10х80 тұтқасы	1
B20	LT01-B20	Шайба 10-140HV	Шайба 10-140HV	10-140HV тығырығы	1
B21	LT01-B21	Гайка М10	Гайка М10	М10 сомыны	1
B22	LT01-B22	Винт М5×12	Гвинт М5х12	М5х12 бұрандасы	8
B23	LT01-B23	Гайка М6	Гайка М6	М6 сомыны	6



# Детализовка – LT02

Деталізація LT02 / LT02 белшкетуі



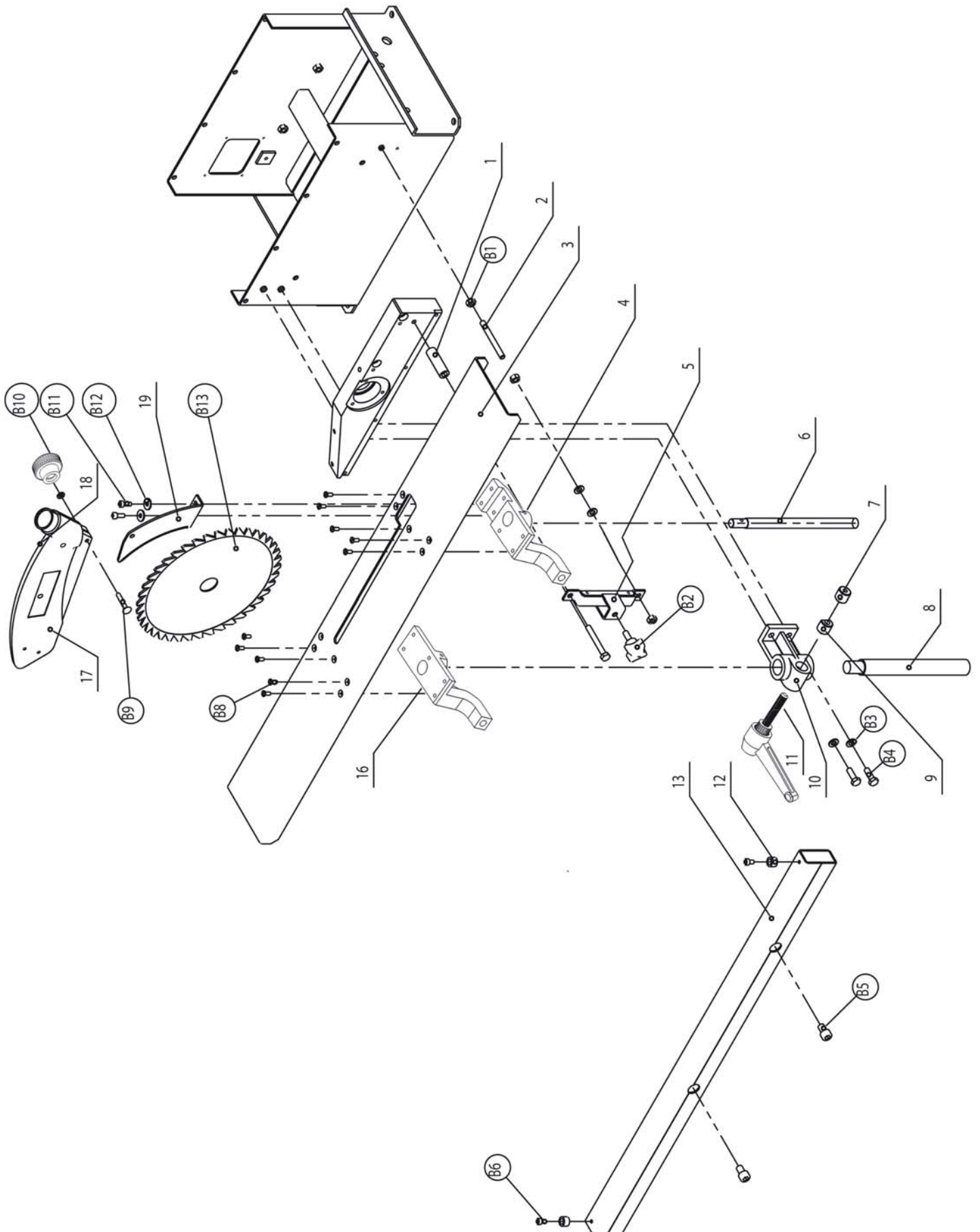
# Список деталей – LT02

Перелік деталей LT02 / LT02 бөлшектерінің тізімі

№	Артикул	Обозначение	Позначення	Белгі	Кол-во/ Кількість/ Саны
1	LT02-001	Корпус	Корпус	Корпус	1
2	LT02-002	Направляющая	Напрямна	Бағыттаушы	1
3	LT02-003	Фиксатор	Фіксатор	Бекіткіш	1
4	LT02-004	Скользящая опора	Ковзна підпора	Сырғанақ тірек	1
5	LT02-005	Подающий стол	Подавальний стіл	Беретін үстел	1
6	LT02-006	Направляющая	Напрямна	Бағыттаушы	1
7	LT02-007	Шкала	Шкала	Шкала	1
8	LT02-008	Рукоятка	Рукоятка	Тұтқасап	1
9	LT02-009	Направляющая	Напрямна	Бағыттаушы	1
10	LT02-010	Пластина	Пластина	Тілім	1
11	LT02-011	Скользящая опора	Ковзна підпора	Сырғанақ тірек	1
12	LT02-012	Стержень	Стрижень	Өзек	1
14	LT02-014	Пружина	Пружина	Серіппе	1
16	LT02-016	Прижим	Притиск	Қысқыш	1
17	LT02-017	Защита	Захист	Қорғаныс	1
18	LT02-018	Пружина	Пружина	Серіппе	2
20	LT02-020	Крышка	Кришка	Қақпақ	1
21	LT02-021	Корпус	Корпус	Корпус	1
22	LT02-022	Прижимная планка	Притискна планка	Қысқыш тақтайша	3
23	LT02-023	Нож	Ніж	Пышақ	3
24	LT02-024	Принимающий стол	Приймальний стіл	Қабылдайтын үстел	1
25	LT02-025	Ножевой вал	Ножовий вал	Пышақтық білік	1
26	LT02-026	Втулка	Втулка	Төлке	1
28	LT02-028	Корпус	Корпус	Корпус	1
29	LT02-029	Крышка	Кришка	Қақпақ	1
30	LT02-030	Шкив	Шків	Шкив	1
31	LT02-031	Крышка	Кришка	Қақпақ	1
32	LT02-032	Гайка	Гайка	Сомын	2
33	LT02-033	Опора	Підпора	Тірек	1
B0	LT02-B0	Болт М6×16	Болт М6х16	М6х16 бұрандамасы	8
B1	LT02-B1	Шайба 8	Шайба 8	8 тығырығы	4
B2	LT02-B2	Шайба 8-140HV	Шайба 8-140HV	8-140HV тығырығы	4
B3	LT02-B3	Болт М8×75	Болт М8х75	М8х75 бұрандамасы	2
B4	LT02-B4	Штифт 5×30	Штифт 5х30	5х30 штифті	4
B5	LT02-B5	Винт М8×20	Гвинт М8х20	М8х20 бұрандасы	4
B6	LT02-B6	Болт М6×16	Болт М6х16	М6х16 бұрандамасы	2
B7	LT02-B7	Винт М8×25	Гвинт М8х25	М8х25 бұрандасы	2
B8	LT02-B8	Гайка М8	Гайка М8	М8 сомыны	6
B9	LT02-B9	Болт М8×45	Болт М8х45	М8х45 бұрандамасы	4
B10	LT02-B10	Винт М8×25	Гвинт М8х25	М8х25 бұрандасы	2
B11	LT02-B11	Винт М6×12	Гвинт М6х12	М6х12 бұрандасы	2
B12	LT02-B12	Штифт 2.5×20	Штифт 2.5х20	2.5х20 штифті	1
B15	LT02-B15	Болт М8×16	Болт М8х16	М8х16 бұрандамасы	1
B16	LT02-B16	Ручка М8×25	Ручка М8х25	М8х25 тұтқасабы	1
B18	LT02-B18	Винт М6×12	Гвинт М6х12	М6х12 бұрандасы	6
B19	LT02-B19	Винт М8×40	Гвинт М8х40	М8х40 бұрандасы	4
B20	LT02-B20	Болт М8×10	Болт М8х10	М8х10 бұрандамасы	9
B21	LT02-B21	Шпонка 6×25	Шпонка 6х25	6х25 кілтегі	1
B22	LT02-B22	Винт М6×10	Гвинт М6х10	М6х10 бұрандасы	2
B23	LT02-B23	Подшипник 6204	Підшипник 6204	6204 мойынтірегі	2
B24	LT02-B24	Шайба 6	Шайба 6	6 тығырығы	8

# Деталировка – LT03

Деталізація LT03 / LT03 белшкетуі





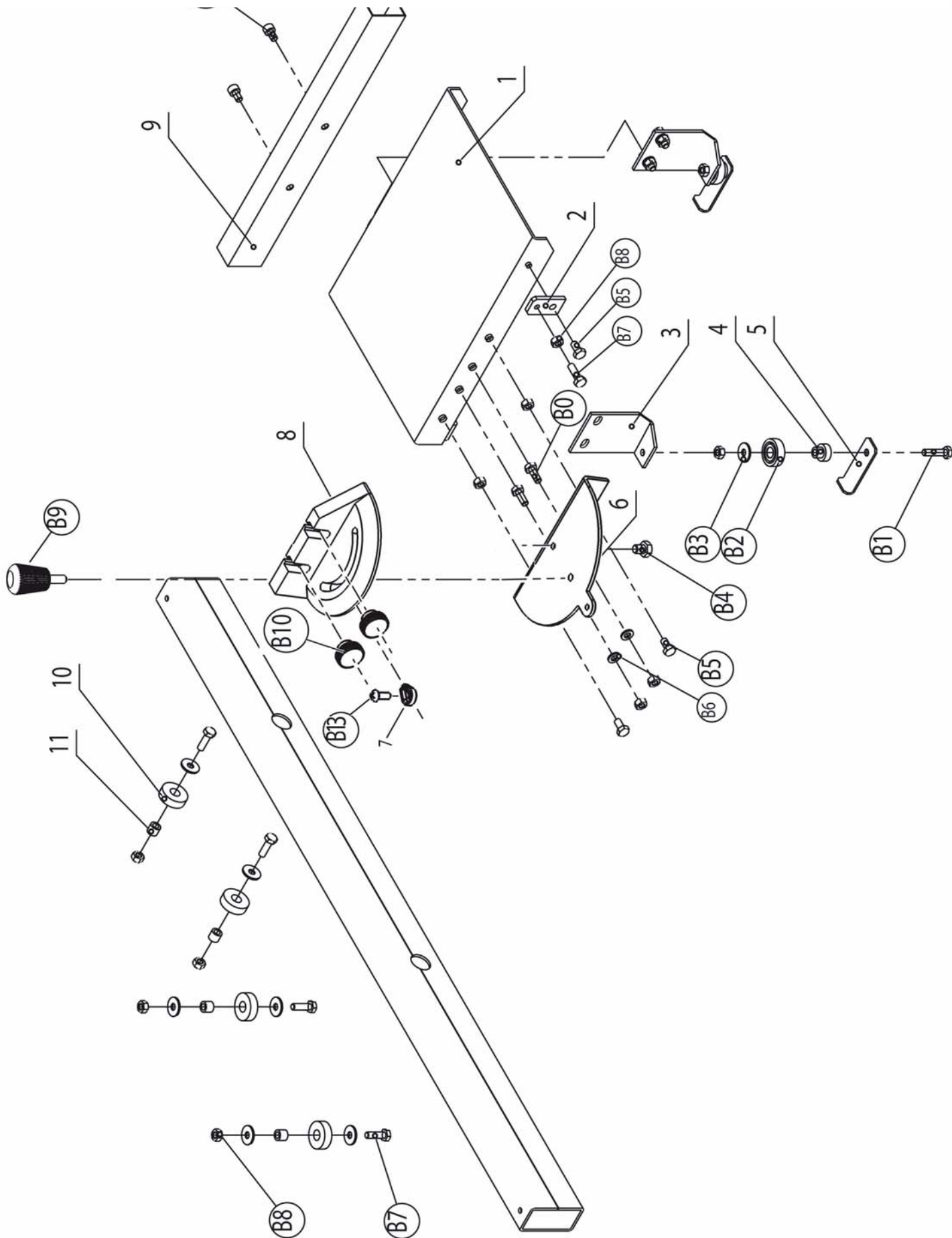
# Список деталей – LT03

Перелік деталей LT03 / LT03 бөлшектерінің тізімі

№	Артикул	Обозначение	Позначення	Белгі	Кол-во/ Кількість/ Саны
1	LT03-001	Втулка	Втулка	Төлке	1
2	LT03-002	Винт	Гвинт	Бұранда	1
3	LT03-003	Пильный стол	Пиляльний стіл	Аралау үстелі	1
4	LT03-004	Кронштейн	Кронштейн	Кронштейн	1
5	LT03-005	Прижим	Притиск	Қысқыш	1
6	LT03-006	Стержень	Стрижень	Төзек	1
7	LT03-007	Гайка	Гайка	Сомын	1
8	LT03-008	Стержень	Стрижень	Өзек	1
9	LT03-009	Втулка	Втулка	Төлке	1
10	LT03-010	Держатель	Тримач	Ұстағыш	1
11	LT03-011	Рукоятка	Рукоятка	Тұтқасап	1
12	LT03-012	Втулка	Втулка	Төлке	2
13	LT03-013	Упор	Упор	Тірек	1
16	LT03-016	Кронштейн	Кронштейн	Кронштейн	1
17	LT03-017	Защитный кожух правый	Захисний кожух правий	Оң жақ қорғаныс қабы	1
18	LT03-018	Защитный кожух левый	Захисний кожух лівий	Сол жақ қорғаныс қабы	1
019	LT03-019	Клин	Клин	Сына	1
B1	LT03-B1	Гайка M8	Гайка M8	M8 сомыны	3
B2	LT03-B2	Ручка M8×40×22	Ручка M8x40x22	M8x40x22 тұтқасабы	1
B3	LT03-B3	Шайба 8-140HV	Шайба 8-140HV	8-140HV тығырығы	4
B4	LT03-B4	Болт M8×25	Болт M8x25	M8x25 бұрандамасы	2
B5	LT03-B5	Винт M10×16	Гвинт M10x16	M10x16 бұрандасы	2
B6	LT03-B6	Винт M6×10	Гвинт M6x10	M6x10 бұрандасы	2
B8	LT03-B8	Винт M5×12	Гвинт M5x12	M5x12 бұрандасы	10
B9	LT03-B9	Болт M6×35	Болт M6x35	M6x35 бұрандамасы	1
B10	LT03-B10	Ручка M6	Ручка M6	M6 тұтқасабы	1
B11	LT03-B11	Винт M6×16	Гвинт M6x16	M6x16 бұрандасы	2
B12	LT03-B12	Шайба 6-140HV	Шайба 6-140HV	6-140HV тығырығы	2
B13	LT03-B13	Пильный диск	Пиляльний диск	Аралау дискісі	1

# Детализовка – LT04

Деталізація LT04 / LT04 белшкетуі



# Список деталей – LT04

Перелік деталей LT04 / LT04 бөлшектерінің тізімі

№	Артикул	Обозначение	Позначення	Белгі	Кол-во/ Кількість/ Саны
1	LT04-001	Стол	Стіл	Үстел	1
2	LT04-002	Пластина	Пластина	Тілім	1
3	LT04-003	Скоба	Скоба	Қапсырма	2
4	LT04-004	Втулка	Втулка	Төлке	2
5	LT04-005	Зажим провода	Затиск дроту	Сымның қысқышы	2
6	LT04-006	Поворотное основание	Поворотна основа	¬Бұрылу негіздемесі	1
7	LT04-007	Указатель	Показчик	Көрсеткіш	1
8	LT04-008	Угловой упор	Кутувий упор	Бұрыштық тірек	1
9	LT04-009	Упор	Упор	Тірек	1
10	LT04-010	Ролик	Ролик	Аунақша	4
11	LT04-011	Втулка	Втулка	Төлке	4
B0	LT04-B0	Болт М6×15	Болт М6х15	М6х15 бұрандамасы	2
B1	LT04-B1	Болт М6×20	Болт М6х20	М6х20 бұрандамасы	2
B2	LT04-B2	Подшипник 626ZZ	Підшипник 626ZZ	626ZZ мойынтірегі	2
B3	LT04-B3	Шайба 6-140HV	Шайба 6-140HV	6-140 HV тығырығы	6
B4	LT04-B4	Болт М6х16	Болт М6х16	М6х16 бұрандамасы	3
B5	LT04-B5	Болт М6Х12	Болт М6х12	М6х12 бұрандамасы	5
B6	LT04-B6	Шайба 6	Шайба 6	М6 тығырығы	10
B7	LT04-B7	Болт М6	Болт М6	М6 бұрандамасы	2
B8	LT04-B8	Гайка М6	Гайка М6	М6 сомыны	2
B9	LT04-B9	Ручка М6×15	Ручка М6х15	М6х15 тұтқасабы	1
B10	LT04-B10	Ручка М6	Ручка М6	М6 тұтқасабы	2
B11	LT04-B11	Винт М6×25	Гвинт М6х25	М6х25 бұрандасы	2
B13	LT04-B13	Винт М5х8	Гвинт М5х8	М5х8 бұрандасы	1



**Для заметок**  
Для заміток / Ескертпелер үшін

Lined writing area with three columns of horizontal lines.



JPW Tools AG  
Tämperlistrasse 5, CH-8117  
Fällanden, Switzerland