



JWDS-1020-M

БАРАБАНЫЙ ШЛИФОВАЛЬНЫЙ СТАНОК

GB
Operating Instructions

D
Gebrauchsanleitung

F
Mode d'emploi

RUS ✓
**Инструкция по
эксплуатации**

Артикул: 723510M



JPW (Tool) AG
Ackerstrasse 45,
CH-8610 Uster,
Switzerland



**CE-Conformity Declaration
CE-Konformitätserklärung
Déclaration de conformité CE**

Product / Produkt / Produit:

Drum sander / Zylinderschleifmaschine / Ponceuse à cylindre

JWDS-1020-M

723510M

Brand / Marke / Marque:

JET

Manufacturer / Hersteller / Fabricant:

TOOL FRANCE SARL

9 Rue des Pyrénées, 91090 LISSES, France

We hereby declare that this product complies with the regulations
Wir erklären hiermit, dass dieses Produkt der folgenden Richtlinie entspricht
Par la présente, nous déclarons que ce produit correspond aux directives suivantes

2006/42/EC

Machinery Directive / Maschinenrichtlinie / Directive Machines

2014/30/EU

Electromagnetic compatibility / elektromagnetische Verträglichkeit / compatibilité électromagnétique

designed in consideration of the standards
und entsprechend folgender zusätzlicher Normen entwickelt wurde
et été développé dans le respect des normes complémentaires suivantes

EN ISO 12100:2010

EN 60204-1:2006+A1:2009

EN 61000-6-2:2005

EN 61000-6-4:2007+A1:2011

Responsible for the Documentation / Dokumentations-Verantwortung / Responsabilité de Documentation:

Head Product-Mgmt. / Leiter Produkt-Mgmt. / Resp. de Gestions Produits

TOOL FRANCE SARL



2019-12-17 Christophe SAINT SULPICE, General Manager

TOOL FRANCE SARL

9 Rue des Pyrénées, 91090 LISSES, France

Уважаемый покупатель,

Большое спасибо за доверие, которое Вы оказали нам, купив оборудование марки JET. Данная инструкция предназначена для владельцев и операторов **барабанного шлифовального станка JET JWDS-1020-M** для обеспечения безопасности при установке, эксплуатации и техническом обслуживании. Прочтите и уясните для себя информацию, содержащуюся в данной инструкции и прилагаемых документах. Для максимально продолжительной эксплуатации и высокой производительности станка советуем тщательно ознакомиться с инструкцией и строго следовать ее предписаниям.

Содержание

Раздел	Страница
1. Декларация соответствия	4
2. Техника безопасности	4
2.1 Надлежащее использование	4
2.2 Общие указания по технике безопасности	4
2.3 Прочие опасности	5
2.4 Надписи и указания	5
3.0 Технические характеристики	7
4.0 Основные узлы станка	8
5.0 Установка и сборка станка	8
5.1 Комплект поставки	9
5.2 Инструменты для сборки	9
5.3 Ручка регулировки высоты барабана	9
5.4 Крепление станка к верстаку	9
5.5 Отвод пыли	9
5.6 Установка абразивной ленты	9
6.0 Подключение к электрической сети	10
7.0 Регулировка	10
7.1 Регулировка высоты барабана	10
7.2 Шкала высоты	11
7.3 Регулировка хода/натяжения ленты транспортера	11
7.4 Проверка параллельности барабана столу	12
7.5 Регулировка прижимных роликов	13
8.0 Работа на станке	13
8.1 Основной алгоритм работы	13
8.2 Управление двигателями барабана и транспортера	14
8.3 Сброс выключателя перегрузки	14
8.4 Установка глубины шлифования	14
8.5 Установка высоты барабана	14
8.6 Рекомендации по достижению максимальной производительности	15
9.0 Техническое обслуживание	16
9.1 Очистка и смазка	16
9.2 Техническое обслуживание шлифовального барабана	17
9.3 Замена ленты транспортера	17
9.4 Проверка щеток электродвигателя	18
9.5 Дополнительное обслуживание	18
10.0 Абразивные ленты	18
10.1 Выбор абразивных материалов для шлифовального барабана	18
10.2 Очистка абразивных лент	19
10.3 Увеличение срока службы абразивных материалов	19
10.4 Руководство по выбору абразивных материалов	19
11.0 Устранение неисправностей барабанного шлифовального станка JWDS-1020-M	20

1. Декларация соответствия

Со всей ответственностью заявляем, что данный продукт соответствует требованиям, изложенным на странице 2. Разработан с учетом стандартов.

2. Техника безопасности

2.1 Надлежащее использование

Барабанный шлифовальный станок предназначен только для обработки древесины и подобных материалов. Обработка других материалов не допускается и возможна только в особых случаях после консультации с производителем.

Надлежащее применение станка подразумевает соблюдение требований инструкции при эксплуатации и обслуживании.

Станок разрешается обслуживать только персоналу, который ознакомлен с его работой, техническим обслуживанием и предупрежден о возможных опасностях.

Необходимо соблюдать установленный законом минимальный возраст.

Допускается применение станка только в технически исправном состоянии.

Во время работы станка все защитные механизмы и кожухи должны быть установлены на своих местах.

Наряду с указаниями по технике безопасности, содержащимися в инструкции по эксплуатации, и особыми государственными предписаниями, необходимо принимать во внимание общепринятые технические правила работы на деревообрабатывающих станках.

Каждое отклоняющееся от этих правил применение рассматривается как ненадлежащее, и изготовитель не несет ответственности за повреждения, произошедшие в результате такой эксплуатации станка. Ответственность несет только оператор.

2.2 Общие указания по технике безопасности

Деревообрабатывающее оборудование при непрофессиональном использовании может представлять собой определённую опасность. Поэтому для его безопасной эксплуатации необходимо соблюдать соответствующие правила техники безопасности и нижеследующие указания.



Перед началом монтажных работ или эксплуатации станка прочтите и полностью усвойте информацию инструкции по эксплуатации.



Берегите инструкцию по эксплуатации от загрязнения и влаги, храните ее рядом со станком и передайте следующему владельцу станка.

Не вносите никаких изменений в конструкцию станка.

Ежедневно перед началом работы проверяйте наличие и исправную работу защитных приспособлений.

В случае неисправности не проводите на станке никаких работ, обезопасьте его от случайного включения - выньте вилку из розетки.

Перед работой на станке снимите галстук, кольца, часы и другие ювелирные изделия, закатайте рукава выше локтя. Приберите длинные волосы и свисающие края одежды.

Работайте в специальной защитной обуви, не надевайте повседневную или открытую обувь.

Всегда используйте подходящие средства индивидуальной защиты:

- средства защиты глаз;
- средства защиты органов дыхания;
- средства защиты от пыли.



На станке запрещается работать в свободной одежде и в перчатках.

Установите станок таким образом, чтобы оставалось достаточно места для работы и манипуляций с заготовкой.

Рабочее место должно быть хорошо освещено.

Станок спроектирован для работы в закрытом помещении и должен быть надежно прикручен к прочной и ровной поверхности стола или специального основания.

Убедитесь, что сетевой шнур не мешает работе и не находится на пути передвижения людей. Поддерживайте пол вокруг станка чистым. Не допускайте скопления на нем отходов производства, масла и смазочных материалов.

Внимание!

При работе на станке будьте собраны и внимательны. Руководствуйтесь здравым

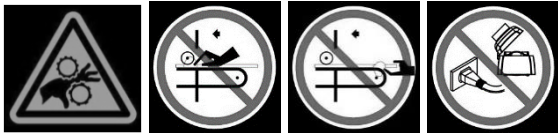
смыслом. Не работайте на станке в состоянии усталости.

Встаньте в удобное положение.

При работе на станке всегда обеспечивайте себе устойчивую позицию.

Не работайте на станке под воздействием наркотиков, алкоголя или лекарств. Учитывайте, что лекарства могут повлиять на ваше поведение.

Запрещается прикасаться к внутренним частям станка во время его работы или в процессе остановки.



Перед запуском станка всегда закрывайте крышку барабана.

При подаче заготовки держите руки на безопасном расстоянии от корпуса барабана и ленты транспортера.

Не допускайте в рабочую зону детей и посетителей.

Никогда не оставляйте работающий станок без присмотра. Отключите станок перед тем, как покинуть рабочее место.

Не работайте на электрооборудовании рядом с легковоспламеняющимися жидкостями или газами. Соблюдайте правила пожарной безопасности и оповещения, например, уточните местонахождение огнетушителя и правила его использования.

Не используйте станок во влажной среде и не подвергайте воздействию дождя.

Образующаяся при шлифовании пыль взрывоопасна и может представлять риск для здоровья. Всегда используйте подходящую вытяжную установку.

Перед началом обработки удалите из заготовки все гвозди и другие инородные предметы.

Обрабатывайте только такие заготовки, которые безопасно располагаются на столе.

Следует соблюдать технические требования по максимальному и минимальному размеру заготовки.

Не удаляйте пыль, пока станок полностью не остановится.

Не вставляйте на станок.

Монтажные и ремонтные работы электрической части станка могут производиться только квалифицированными электриками.

При повреждении или износе шнура питания его следует немедленно заменить.

Регулировку и техническое обслуживание следует проводить только при отключенном от источника питания станке – выньте вилку из розетки.



Позаботьтесь о состоянии окружающей среды. Утилизируйте упаковку экологически безопасным способом.

Станок изготовлен из материалов, которые могут быть восстановлены или переработаны. По окончании эксплуатации станка сдайте его на переработку.



Данный символ обозначает необходимость отдельного сбора электрических и электронных отходов в соответствии с требованиями Директивы ЕС об утилизации электрического и электронного оборудования (Директива 2012/19/ЕС), действует только на территории Евросоюза.

2.3 Прочие опасности

Даже при правильном использовании станка сохраняются приведенные ниже опасности.

Вращающийся шлифовальный барабан может нанести травму.

Риск отскока заготовки. Заготовка может быть захвачена шлифовальным барабаном и отброшена назад к оператору.

Опасность получения травм от отлетевших частей заготовок.

Пыль и шум могут быть опасны для здоровья. Обязательно используйте средства индивидуальной защиты, такие как защитные очки и маска. Подключите подходящую вытяжную установку.

Поврежденные абразивные ленты могут нанести травму.

Опасность удара током при несоответствующей прокладке кабеля или его повреждении.

2.4 Надписи и указания

A: Предупреждающие знаки о соблюдении техники безопасности

B: Направление движения шлифовального барабана и ленты транспортера

C: Перед выставлением параллельности стола ослабьте запорную ручку



Рис. А



Рис. В



Рис. С

Примечание: Изображения носят общий характер и могут отличаться от вашей конкретной модели станка.

3.0 Технические характеристики

Таблица 1

Модель	JWDS-1020-M
Артикул	723510M
Двигатель и электрооборудование	
Тип двигателя барабана	асинхронный
Потребляемая (выходная) мощность	1,3 (0,75) кВт
Напряжение	1~230 В, PE, 50 Гц
Максимальный установленный ток нагрузки	3,5 А
Частота вращения двигателя	1400 об/мин
Пусковой ток	14 А
Рабочий ток (без нагрузки)	1,9 А
Рабочий конденсатор	12мкФ / 450 В (переменный ток)
Тип двигателя транспортера	полностью закрытый, постоянного тока
Мощность	25 Вт
Частота вращения двигателя	54 об/мин
Выключатель питания	электромагнитный
Передача мощности	прямой привод
Кабель питания	H05RN-F, 3x1,0 мм ²
Рекомендуемый плавкий предохранитель/автоматический выключатель ¹	16 А
Уровень шума (уровень звукового давления LpA (по EN ISO 11202) ²	Холостой ход - 68 дБ, рабочий ход - 70 дБ
Производительность	
Максимальная ширина заготовки (для обработки за один проход)	254 мм
Максимальная ширина заготовки (для обработки за два прохода)	508 мм
Максимальная толщина заготовки	75 мм
Минимальная длина заготовки	60 мм
Минимальная толщина заготовки ³	0,8 мм
Материалы	
Корпус	алюминиевое литье и сталь
Барабан	экструдированный алюминий
Стол транспортера	сталь
Ручка регулировки высоты барабана	пластик
Шлифовальный барабан	
Размеры барабана, длина x диаметр	254 x 127 мм
Частота вращения барабана	1400 об/мин
Установленная шлифовальная лента	зернистость 80, 76 мм, оксид алюминия (корунд)
Подъем барабана за один оборот маховика	1,6 мм
Транспортер	
Скорость движения транспортерной ленты	бесступ. регулировка, 0-3 м/мин
Размеры стола транспортера	254 x 381 мм
Отвод пыли	
Наружный диаметр вытяжного штуцера	100 мм
Рекомендуемая минимальная производительность вытяжной системы	560 м ³ /ч
Габаритные размеры	
Габаритные размеры в собранном состоянии, ДхШхВ	682 x 455 x 454 мм
Габаритные размеры в упаковке, ДхШхВ	610 x 480 x 440 мм
Вес	
Вес нетто (примерно)	34 кг
Вес в упаковке (примерно)	37 кг

¹ В соответствии с местными/национальными правилами по установке электрооборудования.

² Приведенные значения относятся к уровню издаваемого шума и не являются необходимым уровнем для безопасной работы. Так как условия рабочих мест могут отличаться друг от друга, данная информация должна дать возможность пользователю станка лучше оценить опасность и возможные риски.

³ При шлифовании заготовок толщиной менее 1,5 мм используйте подложку или подкладную плиту (в комплект не входит). См. раздел 8.4.

Технические характеристики, указанные в инструкции, были актуальны на момент ее издания, но в рамках политики постоянного улучшения продукции компания JET оставляет за собой право изменения характеристик в любое время без предварительного уведомления потребителя и каких-либо обязательств.

4.0 Основные узлы станка

На рисунке ниже показаны основные узлы и особенности шлифовального станка JWDS-1020-M. Ссылки на этот рисунок будут встречаться далее в тексте инструкции и помогут вам ознакомиться с принципом работы станка и функциями его отдельных узлов.



Рисунок 4-1: основные узлы станка

⚠ ВНИМАНИЕ!

Перед настройкой и эксплуатацией станка полностью прочтите и уясните данную инструкцию! Несоблюдение данного предписания может стать причиной серьезных травм.

5.0 Установка и сборка станка

Откройте коробку и проверьте ее содержимое на предмет повреждений при транспортировке. О любом повреждении незамедлительно сообщите поставщику и транспортной компании. При отсутствии

каких-либо деталей сообщите поставщику. Не выбрасывайте упаковочные материалы до тех пор, пока станок не будет собран и проверен на предмет надлежащей работы.

5.1 Комплект поставки

- 1 Шлифовальный станок со столом транспортера
- 1 Ручка регулировки высоты барабана
- 4 Прокладки из вспененного материала
- 1 Инструкция по эксплуатации
- 1 Перечень запасных деталей

5.2 Инструменты для сборки

3мм шестигранный ключ

Поверочная линейка (стальной брусок с прямыми гранями или тщательно фугованная доска).

Для установки или монтажа станка на верстаке могут потребоваться дополнительные инструменты.

5.3 Ручка регулировки высоты барабана

Установите ручку на вертикальный вал, совместив плоскую сторону отверстия ручки с лыской вертикального вала. Затяните установочный винт с помощью шестигранного ключа 3 мм, чтобы закрепить ручку.



Рисунок 5-1: Установка ручки

5.4 Крепление станка к верстаку

Закрепите шлифовальный станок болтами к верстаку или столу, чтобы избежать его смещения во время работы. Используя подходящие крепежные элементы (в комплект не входят), закрепите станок через 4 отверстия в основании.

5.5 Отвод пыли

Для обеспечения безопасных условий труда и продолжительного срока службы абразивной ленты отвод пыли является обязательной мерой. Шлифовальный станок JWDS-1020 оснащен 100 мм вытяжным штуцером. С помощью хомута (рисунок 5-2) подсоедините к штуцеру 100 мм шланг для отвода пыли (в комплект не входит) и подключите станок к вытяжной установке (мин. производительность 560 м³/ч).



Рисунок 5-2 (шланг и хомут в комплект не входят)

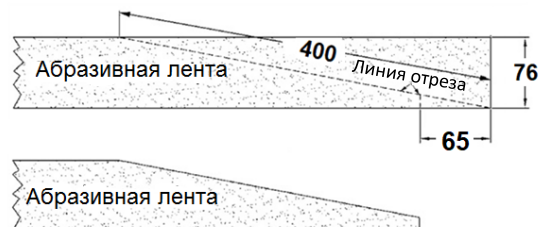
5.6 Установка абразивной ленты

Правильное закрепление абразивной ленты на барабане является важным фактором для достижения высокой производительности шлифования.

На барабане предварительно установлена абразивная лента зернистостью 80 и шириной 76 мм.

СОВЕТ: используйте ленту JET (в комплекте) в качестве шаблона, чтобы быстро вырезать новую полосу.

Рисунок 5-3: обрезка абразивной ленты



1. Поверните фиксатор крышки против часовой стрелки, чтобы открыть его.
2. Нажмите на рычаг закрепления ленты (рисунок 5-4) на внешней (левой) стороне барабана и вставьте острый конец абразивной ленты в зажим через щель, как показано на рисунке. Совместите косую кромку абразивной ленты с левым краем барабана. Вставьте конец ленты в зажим на достаточную длину, так чтобы правый край ленты совпал с контрольной меткой; это обеспечит правильную длину полосы для закрепления на противоположном конце барабана.

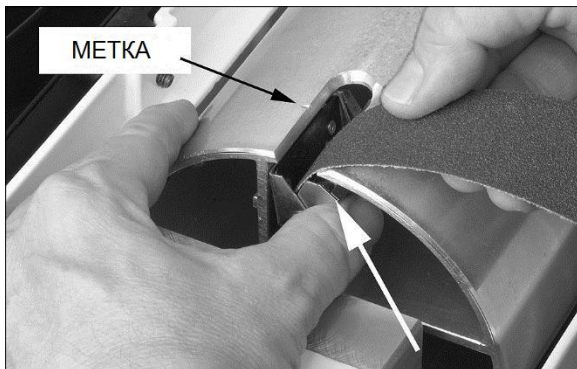


Рисунок 5-4

3. Отпустите рычаг закрепления ленты, чтобы зафиксировать ее конец.
4. Начните наматывать абразивную ленту вокруг барабана. Косая кромка ленты должна идти как можно ближе к краю барабана.
5. Продолжайте наматывать ленту по спирали, одной рукой вращая барабан, а другой направляя ленту. См. рисунок 5-5.

При правильной намотке витки абразивной ленты *не должны перекрывать друг друга*. Они должны располагаться вплотную друг к другу, либо с небольшим зазором.

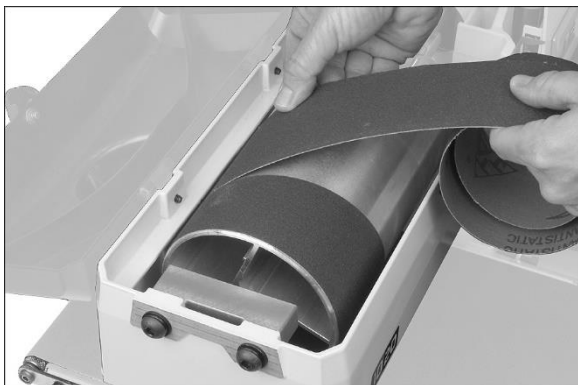


Рисунок 5-5

6. Нажмите внутренний затягивающий рычаг (рисунок 5-6) и вставьте задний конец ленты до конца настолько это возможно. При необходимости подрежьте острый конец абразивной ленты.
7. Отпустите затягивающий рычаг, чтобы зафиксировать ленту.

Все абразивные ленты по мере их эксплуатации со временем растягиваются и могут растянуться настолько, что затягивающий рычаг достигнет своего крайнего нижнего положения и не сможет поддерживать натяжение ленты. Если это произошло, следуйте вышеприведенным инструкциям для переустановки затягивающего рычага.

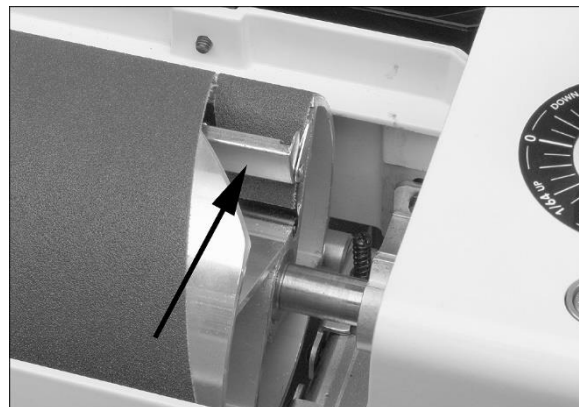
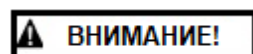


Рисунок 5-6

6.0 Подключение к электрической сети



Подключение станка к электросети должен производить квалифицированный электрик с соблюдением всех соответствующих правил. Несоблюдение данного предписания может стать причиной серьезных травм.

Шлифовальный станок JWDS-1020 предназначен для работы от сети с напряжением 230 В. Станок поставляется со штепсельной вилкой, предназначенной для подключения к *заземленной розетке*. Перед подключением к электрической сети убедитесь, что выключатель питания станка установлен в положение *Выкл. (off)*.

Рекомендуется подключать шлифовальный станок к выделенной 16-амперной цепи с автоматическим выключателем или плавким предохранителем. При подключении станка к сети с плавким предохранителем, используйте предохранители с задержкой на срабатывание с маркировкой "Т". **Местные электротехнические нормы и правила имеют преимущество перед данными рекомендациями.**

7.0 Регулировка

7.1 Регулировка высоты барабана

Высота барабана и глубина шлифования регулируются с помощью специальной ручки (рисунок 5-1). Чтобы опустить барабан, поворачивайте ручку по часовой стрелке, чтобы поднять - против часовой. За один оборот ручки барабан сместится примерно на 1,6 мм (или за 1/4 оборота – прим. на 0,4 мм), в соответствии с информацией на табличке под ручкой.

7.2 Шкала высоты

По шкале высоты определяется расстояние между нижней точкой шлифовального барабана и лентой транспортера. Регулировка производится путем установки шкалы на ноль.

1. Отключите станок от источника питания, выдернув вилку из розетки.
2. Абразивная лента должна быть намотана на барабан; опустите шлифовальный барабан до его касания с поверхностью ленты транспортера. **Примечание:** Убедитесь, что барабан касается ленты транспортера, а не только роликов подачи.
3. В этом положении барабана указатель шкалы (верхний край) должен быть расположен на нулевой отметке. Если это не так, ослабьте винт (Рисунок 7-1) и сдвиньте шкалу, чтобы нулевая отметка оказалась напротив указателя.
4. Затяните винты.

Примечание: в зависимости от желаемой точности обработки, возможно, понадобится повторить данную процедуру регулировки при установке абразивных лент различной зернистости.



Рисунок 7-1: Регулировка шкалы высоты

7.3 Регулировка хода/натяжения ленты транспортера

Регулировка натяжения ленты транспортера может быть необходима в период обкатки для компенсации ее растяжения, а также после длительного использования.

7.3.1 Регулировка натяжения ленты

ПРИМЕЧАНИЕ: недостаточное натяжение ленты может стать причиной ее проскальзывания на приводном ролике в процессе шлифования. Если движущуюся ленту транспортера можно остановить путем непосредственного надавливания на ее поверхность рукой, значит натяжение слишком слабое. Чрезмерное натяжение может стать причиной изгибания роликов, кронштейнов и/или преждевременного износа

подшипников скольжения или ленты транспортера.

Чтобы отрегулировать натяжение ленты:

1. С помощью шестигранного ключа 4 мм слегка ослабьте четыре винта (А, рисунок 7-2) со стороны подачи транспортера (по два винта с каждой стороны).
2. С помощью шестигранного ключа 5 мм поверните винт натяжения (В, рисунок 7-2). Сделайте это с *обеих сторон* транспортера, чтобы получить примерно одинаковое натяжение шлифовальной ленты с обеих сторон.
3. Затяните 4 винта (А, рисунок 7-2).
4. Перед началом эксплуатации станка проверьте работу ленты транспортера. Перейдите к *разделу 7.3.2*.

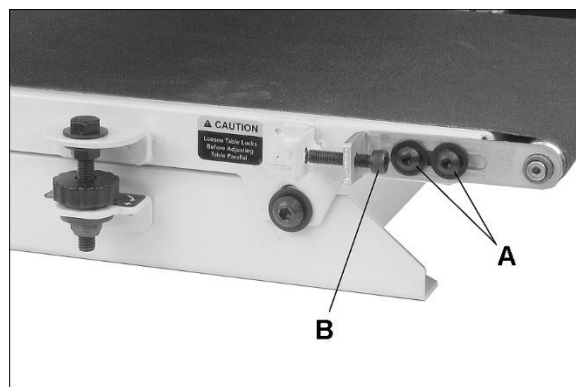


Рисунок 7-2: регулировка натяжения ленты

7.3.2 Регулировка движения ленты

Ход ленты считается правильным, если она движется по центру роликов транспортера, не смещаясь ни в какую сторону. Регулировка движения ленты выполняется во время ее работы.

1. Убедитесь, что лента натянута должным образом (*раздел 7.3.1*).
2. Запустите транспортер и установите максимальную скорость его движения. Проследите, будет ли лента смещаться от центра в какую-либо из сторон транспортера
3. При ее смещении слегка ослабьте два винта (А, рисунок 7-2) и поверните винт натяжения (В, рисунок 7-2) на *одной стороне* транспортера, так чтобы выровнять ленту.

Примечание: за один раз подкручивайте винт натяжения только на четверть оборота. Перед дальнейшими действиями подождите, пока лента отреагирует на регулировку.

4. После завершения регулировки, затяните два винта (А, рисунок 7-2).

Постарайтесь не допустить чрезмерной регулировки, так как это может повлиять на

натяжение ленты. Если натяжение было нарушено, возможно, понадобится отрегулировать оба натяжных винта для установки правильного натяжения и хода ленты транспортера.

7.4 Проверка параллельности барабана стола

Для надлежащей работы станка шлифовальный барабан должен быть расположен параллельно столу транспортера. Барабан выравнивается на заводе-изготовителе. В случае непараллельного положения барабана, следуйте приведенным ниже инструкциям.

Прежде всего, проверьте положение барабана с помощью какого-либо поверочного устройства. В рекомендациях ниже в качестве такого устройства используется стальная поверочная линейка.

1. Отключите станок от источника питания
2. Откройте крышку для защиты от пыли и снимите с барабана абразивную ленту.
3. Установите линейку (F, рисунок 7-3) между барабаном и столом транспортера с *внешней* стороны барабана.

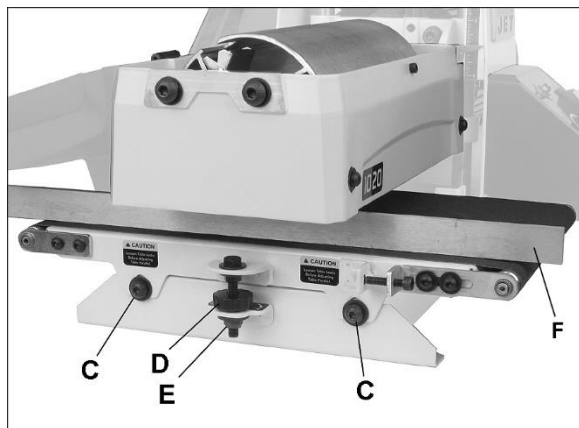


Рисунок 7-3: выравнивание барабана

4. При открытой крышке защиты от пыли опускайте шлифовальный барабан, одновременно медленно вращая его рукой, до тех пор, пока он не коснется линейки. ПРИМЕЧАНИЕ: проверьте, чтобы барабан касался линейки, а не только прижимных роликов. Запишите результат измерения по шкале высоты станка.
5. Уберите линейку и положите ее под барабан с *внутренней* стороны.
6. Если барабан не касается линейки одинаково с обеих сторон, значит, его необходимо выровнять.

7.4.1 Регулировка положения барабана

Порядок выравнивания стола транспортера с барабаном:

1. Ослабьте оба стопорных винта стола (C, рисунок 7-3) с помощью шестигранного ключа 5 мм.

▲ ОСТОРОЖНО!

Перед регулировкой положения барабана ослабьте оба стопорных винта стола.

Например, чтобы *поднять* внешний край стола, ослабьте контргайку (E, рис. 7-3) и поверните гайку с накаткой (D, рис. 7-3) по часовой стрелке (+).

2. Проверьте правильность регулировки с помощью линейки. При необходимости подрегулируйте положение с помощью гайки с накаткой.
3. Снова затяните стопорные винты стола (C).

7.4.2 Точная регулировка положения барабана

Примечание: точная регулировка проводится в рамках эксплуатационных испытаний, заключающихся в шлифовании заготовки, ширина которой превышает ширину барабана. Выполняйте ее только после освоения шлифовальных операций.

При шлифовании заготовок, ширина которых превышает ширину барабана, выравнивание стола играет важную роль. Стол должен быть выставлен точно вровень с транспортером с незначительным понижением с внешней стороны. Это предотвратит появление борозд на заготовке. Перед обработкой заготовки всегда проверяйте правильность выравнивания стола на отходах древесины.

1. Обработайте на станке заготовку из отходов древесины шириной примерно 150 мм и длиной 400 мм. Заведите заготовку в станок таким образом, чтобы ее конец выступал с внешней стороны барабана, и за проход было обработано примерно 50% поверхности.
2. Без изменения высоты барабана поверните заготовку на 180° и шлифуйте эту же сторону.
3. Если в месте нахлеста при шлифовании видна борозда, опустите внешнюю сторону стола (см. раздел 7.4.1).
4. Повторяйте эти шаги до тех пор, пока не перестанет образовываться борозда, и доска не будет шлифована полностью.

Примечание: при обработке узких заготовок (менее 254 мм) верните стол транспортера в положение, параллельное шлифовальному барабану.

7.5 Регулировка прижимных роликов

Подающий и отводящий ролики обеспечивают прижим заготовки во избежание ее проскальзывания на транспортере. Прижимные ролики были отрегулированы на заводе-изготовителе, но по мере эксплуатации станка их следует проверять и при необходимости производить регулировку.

ВНИМАНИЕ!

Прижимные ролики, отрегулированные ненадлежащим образом (то есть установленные слишком высоко, что приводит к их неработоспособности) могут стать причиной отскока заготовки при шлифовании.

Силу прижима роликов можно увеличить или уменьшить путем затягивания/ослабления винтов на опорах роликов (рисунок 7-4) с обоих концов барабана.

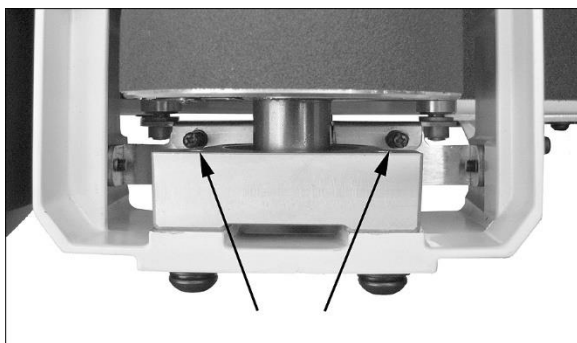


Рисунок 7-4: регулировочные винты прижимных роликов

Слишком сильное давление прижима роликов может стать причиной образования вмятин, которые представляют собой хорошо различимую линию, идущую по всей ширине заготовки и расположенную примерно на расстоянии 55 мм от края.

Если вмятина образуется на переднем конце заготовки, отрегулируйте отводящий прижимной ролик. Если вмятина образуется на заднем конце заготовки, отрегулируйте подающий прижимной ролик.

Прижимные ролики были настроены на заводе-изготовителе на 1,5-2 мм ниже алюминиевого барабана.

Вы можете поднимать или опускать прижимные ролики, вращая установочные винты (см. рисунок 7-5).

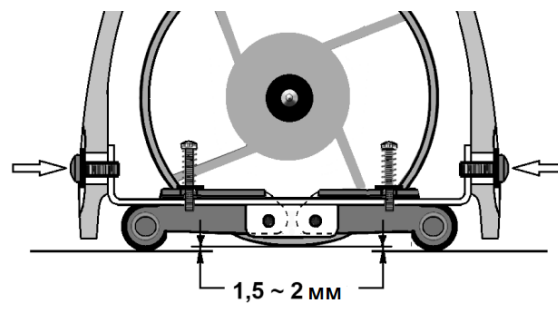


Рисунок 7-5: регулировка высоты прижимного ролика

Если прижимные ролики установлены слишком низко – это может привести к рискам на материале, если ролики установлены слишком высоко – это может привести к проскальзыванию заготовки или ее отскоку.

8.0 Работа на станке

Перед началом эксплуатации шлифовального станка еще раз просмотрите предыдущие разделы по его первоначальной наладке и регулировке. Перед тем, как приступить к работе, убедитесь, что абразивная лента установлена, и к станку подключена соответствующая вытяжная система.

8.1 Основной алгоритм работы

1. Установите глубину шлифования.
2. Запустите вытяжную систему.
3. Запустите шлифовальный барабан (с помощью переключателя на панели управления, рисунок 8-1).
4. Запустите транспортер и выберите скорость подачи (с помощью регулятора на панели управления, рисунок 8-1).
5. Подайте заготовку на станок.

Чтобы прогнать заготовку через станок, положите и удерживайте ее на ленте транспортера. Лента будет продвигать заготовку к барабану. Когда заготовка будет наполовину прошлифована, встаньте с другой стороны станка (со стороны разгрузки), чтобы контролировать заготовку на выходе.

ОСТОРОЖНО!

С началом подачи заготовка будет прижиматься к столу транспортера, создавая опасность защемления. Держите пальцы на безопасном расстоянии от подаваемой заготовки.

ОСТОРОЖНО!

Не открывайте крышку барабана, пока он полностью не остановится.

8.2 Управление двигателями барабана и транспортера

1. Подключите станок к источнику питания.
2. Сбросьте аварийный выключатель, повернув красную кнопку по часовой стрелке или потянув за нее (А, рисунок 8-1).

Примечание: если перед запуском двигателя регулятор скорости движения транспортерной ленты не установлен в положение ВЫКЛ. (OFF), то будет мигать индикаторная лампочка (D). Такая система оповещения помогает предотвратить непреднамеренный запуск транспортерной ленты. Если двигатель транспортера не работает, переведите регулятор (С) в положение ВЫКЛ. (OFF) и повторно установите скорость движения ленты.

3. Чтобы запустить двигатель барабана, включите переключатель Вкл./Выкл. (В).
4. Поворачивайте регулятор (С) по часовой стрелке, чтобы запустить транспортер и увеличить скорость движения ленты.

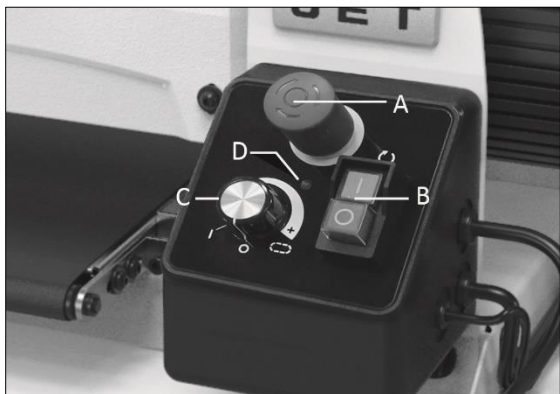


Рисунок 8-1: панель управления

8.3 Сброс выключателя перегрузки

Двигатель барабана шлифовального станка оборудован защитой от перегрузки. При отключении двигателя из-за перегрузки подождите некоторое время, пока двигатель остынет, а затем перезапустите станок.

8.4 Установка глубины шлифования

Настройка станка, включающая установку нужной степени контакта между абразивной лентой и заготовкой, определяет глубину шлифования. Глубина шлифования изменяется с помощью регулировочного маховика.

Учитывая различные значения зернистости абразивных лент, многообразие типов древесины и регулируемую скорость подачи,

определение правильной глубины шлифования может потребовать проведения экспериментальных работ. Для наибольшей эффективности перед тем, как приступить к обработке заготовок, используйте отходы древесины, чтобы освоить работу на станке и приобрести опыт выполнения шлифовальных операций.

Определить правильную глубину шлифования можно при сочетании нескольких переменных параметров:

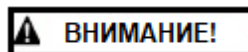
1. Тип абразива и его зернистость.
2. Ширина обрабатываемой заготовки.
3. Твердость заготовки.
4. Скорость подачи ленты транспортера.

ПРИМЕЧАНИЕ: при шлифовании заготовок толщиной менее 1,5 мм используйте подложку или подкладную плиту (в комплект не входит). Подложка – это плоская защитная плита, обычно из дерева или МДФ, по размерам чуть больше заготовки, но такой же толщины. Она кладется под заготовку и подается через станок вместе с ней. Заготовку можно закрепить на подложке с помощью резинового клея, малярного скотча или другого легко удаляемого с поверхности клеящего материала. Однако, некоторые операторы используют подложки с резиновой или шероховатой поверхностью, на которых заготовка удерживается посредством силы трения.

8.5 Установка высоты барабана

Общие правила при шлифовании абразивными лентами зернистостью более 80:

1. Чтобы установить высоту барабана, положите под него заготовку. НЕ запускайте барабан.
2. Опустите барабан до касания с заготовкой. Проверьте, чтобы барабан мог вращаться при проворачивании его рукой.



Не запускайте барабан, находящийся в контакте с заготовкой.

3. Не изменяя высоты положения барабана, запустите транспортер и прогоните заготовку под барабаном, чтобы убрать ее из-под него. Запустите шлифовальный барабан и шлифуйте заготовку в этом же положении барабана.
4. При включенном барабане заведите под него заготовку со стороны подачи против направления вращения барабана. Всегда следите за положением заготовки, чтобы не допустить ее отскока и/или проскальзывания.

ПРИМЕЧАНИЕ: Если двигатель нагревается при работе, возможно, установлена слишком большая глубина шлифования для ленты данной зернистости и / или слишком высокая скорость подачи.

При шлифовании абразивными лентами зернистостью менее 80 можно слегка опустить барабан.

Всегда следите за состоянием заготовки. По мере приобретения опыта Вы научитесь определять подходящую глубину шлифования, исходя из приведенных выше переменных параметров.

Высокая скорость движения транспортера позволяет быстрее производить шлифование, но при этом на единицу шлифуемой поверхности приходится меньше оборотов шлифовального барабана. При низкой скорости движения транспортера на единицу поверхности приходится больше оборотов барабана, что обеспечивает равномерное шлифование при большей глубине.

Сначала попробуйте установить скорость движения транспортера 40-50% от максимальной. Оптимальная скорость будет зависеть от ряда факторов, в том числе от типа заготовки, зернистости ленты, глубины шлифования, способа подачи заготовки (прямо по линии транспортера или под углом). Если обороты двигателя барабана снижаются, проскальзывает лента транспортера или вы замечаете волнистость на поверхности заготовки, уменьшите скорость движения транспортера. Если обработанная поверхность гладкая и станок работает без перегрузки, можно попробовать установить более быструю подачу.

Также попробуйте увеличить подачу или уменьшить глубину шлифования, если на поверхности заготовки начинают появляться прижоги. При обработке древесины вишни, клена и других твердых пород использование меньшей глубины шлифования и более высокой скорости подачи поможет максимально снизить появление прижогов. Незначительный поворот заготовки в процессе ее подачи в станок также поможет избежать появления прижогов на поверхности.

Так как для правильного выбора скорости подачи необходимо учитывать множество переменных параметров, целесообразно поэкспериментировать с конкретными имеющимися условиями и выставить оптимальную скорость подачи. При возникновении проблемы сначала проверьте и отрегулируйте подачу. См. *раздел 11.0 "Устранение неисправностей"* данной инструкции.

8.6 Рекомендации по достижению максимальной производительности

Шлифовальный станок является многофункциональным, что позволяет применять его для выполнения различных задач и тем самым окупить стоимость станка в самые короткие сроки. Например, тонкое шлифование на станке занимает гораздо меньше времени, чем медленное и производящее много пыли шлифование вручную; также он позволяет выполнить точную регулировку по толщине, что невозможно на некоторых шлифовальных станках. Станок можно использовать для шлифования узорчатой текстуры древесины, например, наплывов «птичий глаз» или волнистого клена, которые будут повреждены при обработке на строгальном станке.

Освоение способов применения настроек и органов управления станка позволит произвести его точную наладку для достижения максимальной производительности. Наилучших результатов можно достичь, экспериментируя со шлифовальными лентами различной зернистости и настройками станка, выбирая наиболее подходящие параметры для решения определенной задачи. Далее приведены полезные рекомендации, которые помогут улучшить производительность шлифовального станка.

8.6.1 Отвод пыли

При подключении вытяжной системы учтите, что прямая труба не будет так сильно ограничивать воздушный поток, как гибкий шланг. Y-образные патрубки и колена меньше препятствуют потоку воздуха, чем T-образные разветвители. Не следует использовать шланги диаметром меньше 80 мм.

8.6.2 Серийная обработка заготовок

При калибровке (или шлифовании для получения требуемой толщины) похожих заготовок, толщина которых должна быть одинаковой, лучше всего определить толщину наиболее тонкой заготовки и обработать остальные под этот размер за одну наладку станка. Имейте в виду, что станок удалит углубления и выступы на поверхности заготовки; учтите это при измерении и обработке заготовок на одну толщину.

8.6.3 Одновременная обработка нескольких заготовок

При шлифовании нескольких заготовок одновременно расположите их поперек ленты транспортера в шахматном порядке. Это обеспечит наилучший контакт с прижимными роликами. Одновременно старайтесь обрабатывать только заготовки примерно равной толщины.

При значительной разнице в толщине заготовок более тонкие из них могут проскальзывать на ленте транспортера, если они не прижимаются роликами. Имейте также в виду, что заготовки толщиной более 20 мм должны иметь длину более минимально рекомендуемой, чтобы избежать опрокидывания.

8.6.4 Шлифование торца

При шлифовании торца станок воспроизведет поверхность противоположного торца, который лежит на ленте транспортера. Поэтому очень важно, чтобы торец заготовки был отпилен под нужным к фронтальной плоскости углом. При шлифовании торца заготовки шириной менее 20 мм или высотой более 50 мм рекомендуется сложить вместе и закрепить несколько заготовок во избежание их проскальзывания или опрокидывания на ленте транспортера.

8.6.5 Шлифование заготовки с дефектами

При шлифовании заготовки вогнутой или выпуклой формы положите ее выпуклой стороной вверх. Это придаст ей устойчивости и поможет избежать опрокидывания или качания в процессе обработки. После того, как выпуклость будет удалена, и поверхность станет ровной, переверните заготовку и шлифуйте ее с другой стороны. Во избежание травм будьте особенно осторожны при шлифовании искривленных, изогнутых заготовок или же заготовок с переменной толщиной. По возможности, удерживайте такую заготовку в процессе шлифования, чтобы она не проскальзывала и не опрокидывалась. Воспользуйтесь дополнительными роликовыми опорами, помощью другого человека или просто прижмите заготовку рукой, чтобы свести к минимуму риск возникновения потенциально опасных ситуаций.

8.6.6 Шлифование поверхности рам или филленчатой выступающей части дверей

Для выполнения данного вида шлифования очень важно обеспечить правильный контакт заготовки с абразивной лентой. Если на станке установлена слишком большая глубина шлифования, результатом может стать образование борозд или выемок при переходе барабана от шлифования полной ширины брусков к их частичному шлифованию. Чтобы избежать этого, убедитесь, что при использовании абразивной ленты зернистостью более 80 барабан находится в контакте с поверхностью заготовки, но при этом его можно повернуть рукой. Если места достаточно, можно также повернуть заготовку на ленте транспортера.

Снижение скорости подачи при подходе к бруску оконного или дверного блока также

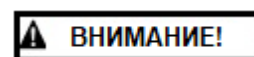
может помочь избежать появления борозд и выемок. Данные меры позволяют абразивной ленте обрабатывать большую ширину с меньшим усилием и в результате получать равномерно отшлифованную поверхность.

8.6.7 Угол подачи заготовки

Некоторые заготовки из-за их размеров приходится загружать в станок под углом 90° (перпендикулярно барабану). Однако, даже незначительный горизонтальный угол поворота заготовки обеспечит более эффективное снятие слоя древесины при шлифовании. Оптимальный угол подачи заготовки равен примерно 60°.

Поворот заготовки при шлифовании имеет и другие преимущества: меньшая нагрузка определенных участков барабана, благодаря клеевым слоям или химическим окраскам древесины; более равномерный износ абразивных лент; потенциально более высокая скорость подачи; уменьшение нагрузки на двигатель. Однако следует принять во внимание, что для получения качественной финишной поверхности последний один или два прохода заготовка должна подаваться таким образом, чтобы шлифование осуществлялось в направлении волокон древесины.

9.0 Техническое обслуживание



ВНИМАНИЕ!

Перед проведением технического обслуживания станка отключите его от источника питания (выдерните вилку из розетки), если не указаны иные меры предосторожности. Несоблюдение данного предписания может стать причиной серьезных травм.

9.1 Очистка и смазка

Для наиболее эффективной работы регулярно очищайте шлифовальный станок. Скопление чрезмерного количества древесной пыли и опилок может отрицательно сказаться на производительности из-за загрязнения абразивной ленты, проскальзывания заготовки на транспортере и/или накопления отходов внутри барабана, что может сместить его центр тяжести.

При очистке пыли с барабана оставьте включенной вытяжную установку.

После очистки пройдитесь щеткой по ленте транспортера. Загрязненная лента транспортера может стать причиной проскальзывания заготовки во время шлифования.

ПРИМЕЧАНИЕ: подшипники станка герметизированы на весь срок службы и не требуют смазки.

- По мере необходимости смазывайте подъемный ходовой винт (А, рисунок 9-1).
- Очищайте абразивную ленту от древесной пыли, убирайте пыль с ленты транспортера с помощью щетки.
- Поддерживайте чистоту в зоне направляющих (В, рисунок 9-1).
- Сдувайте пыль с двигателей и переключателей. Выдувайте пыль из шлифовального барабана, так как она может вызвать вибрации или смещение его центра тяжести.
- Проверяйте затяжку всех установочных винтов подшипниковых узлов, стола транспортера и муфты.

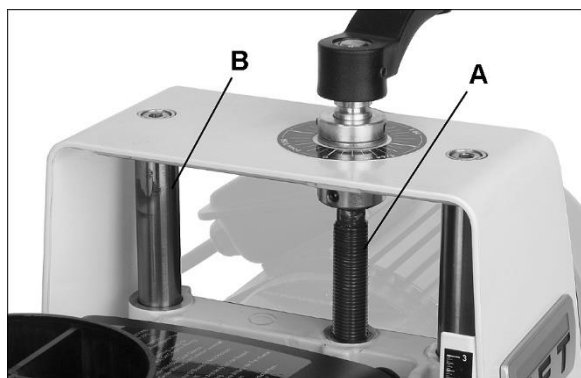


Рисунок 9-1

9.2 Техническое обслуживание шлифовального барабана

При нормальных условиях работы барабан не требуется снимать со станка. В случае необходимости проведения технического обслуживания, барабан сконструирован таким образом, чтобы его можно было легко снять и заменить.

1. Отключите станок от источника питания, выдерните вилку из розетки.
2. Выкрутите 2 винта (С, рисунок 9-2) на блоке подшипников.
3. Ослабьте 2 винта на муфте (D, рисунок 9-2).
4. Осторожно извлеките барабан из муфты и снимите со станка.

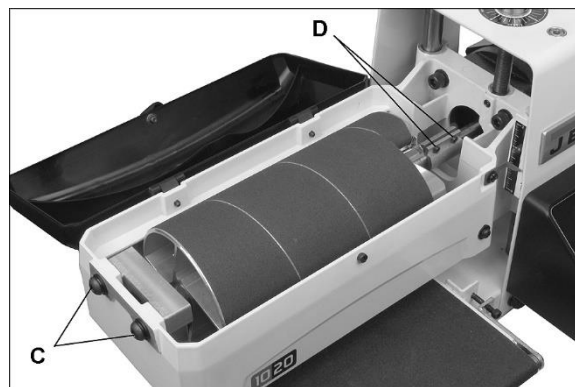


Рисунок 9-2: извлечение барабана

9.3 Замена ленты транспортера

1. Отключите станок от источника питания, выдерните вилку из розетки.
2. Поднимите барабан в крайнее верхнее положение.
3. Ослабьте 2 винта (Е, рисунок 9-3) и поверните винты натяжения (F, рисунок 9-3) с обеих сторон транспортера, чтобы ослабить натяжение ленты, и заведите приводной ролик до конца внутрь.
4. Ослабьте 2 винта крепления стола транспортера к основанию (G, рисунок 9-3).
5. Открутите контргайку (G, рисунок 9-3).
6. Выкрутите 2 винта крепления стола транспортера к основанию.
7. Поднимите стол транспортера и снимите его со станка. Избегайте разрывов ленты по краям под столом транспортера.
8. Поставьте транспортер на сторону с двигателем и снимите с него ленту.
9. Установите новую ленту и установите на место стол транспортера. Проверьте выравнивание, отрегулируйте натяжение и ход новой ленты

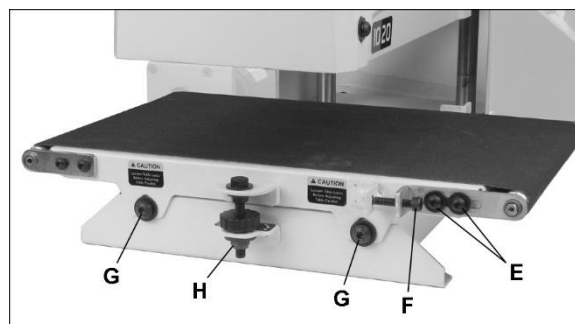


Рисунок 9-3: замена ленты транспортера

Примечание: если во время движения лента транспортера постоянно смещается на одну из сторон станка, данную проблему можно решить, перевернув ее. Чтобы убедиться, что стол транспортера не искривлен, положите на него уровень. При необходимости выровняйте станок по уровню. Если данные меры не помогают, выполните следующие шаги:

Шаг 1: проверьте приводной и неприводной ролики транспортера, чтобы убедиться, что они расположены параллельно поверхности стола. Для этого сначала отцентрируйте ленту транспортера на столе. Затем положите на внешний край (с левой стороны) стола поверочную линейку так, чтобы она проходила через ролик. Запомните расстояние между роликом и поверочной линейкой.

Шаг 2: теперь повторите Шаг 1 с правой (внутренней) стороны транспортера. Сравните измерения, сделанные с двух сторон. Если они не равны, ослабьте один из кронштейнов, которые поддерживают ролики. Слегка наклоняйте кронштейн до тех пор, пока расстояние между роликом и поверочной линейкой не будет равным с обеих сторон. Затем затяните кронштейн.

9.4 Проверка щеток электродвигателя

Если шлифовальный станок эксплуатируется достаточно интенсивно, для сохранения КПД электродвигателя следует проверять две его угольные щетки каждые два месяца или чаще. Остановка двигателя или снижение мощности могут быть следствием износа угольных щеток. Если изношена только одна щетка, заменить необходимо сразу обе.



Продолжительное использование изношенных щеток может привести к повреждению ротора двигателя.

1. Отключите станок от источника питания, выдерните вилку из розетки.
2. С помощью отвертки с плоским шлицем открутите и снимите крышку. См. рисунок 9-4.
3. Аккуратно подденьте край медной скобы, чтобы пружина вытолкнула ее из отверстия. (При извлечении щетки запомните ее расположение; именно так она должна быть установлена на место; изгиб щетки совпадает с изгибом посадочного места в электродвигателе.)
4. Извлеките щетку и осмотрите ее. Ее следует заменить при обнаружении какого-либо из приведенных ниже признаков:
 - Щетка износилась до длины 12 мм.
 - Следы выкрашивания, обгорания или разрушения.
 - Край щетки стал шероховатым или изъеден точечной коррозией.
 - Нехарактерный цвет пружины.
 - Вывод щетки отломан от пружины.
 - Поломка пружины.

5. Возьмите новую щетку (или используйте старую) и аккуратно вдавите ее в отверстие до конца, чтобы медная скоба зафиксировалась.
6. Установите крышку
7. Аналогичным образом установите вторую щетку.

ПРИМЕЧАНИЕ: чтобы новые щетки приработались, рекомендуется дать станку поработать без нагрузки на протяжении нескольких минут.

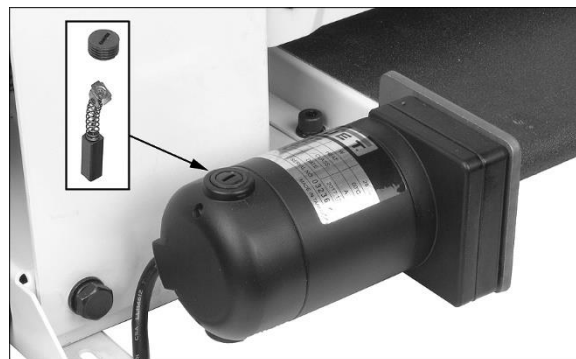


Рисунок 9-4: проверка щеток электродвигателя

9.5 Дополнительное обслуживание

Любое дополнительное техническое обслуживание производится персоналом официального сервисного центра.

10.0 Абразивные ленты

Выбранные абразивные материалы значительно влияют на производительность шлифовального станка. Различные виды абразивной бумаги, вес, покрытие и ее износостойкость помогают получить желаемое качество обработки.

10.1 Выбор абразивных материалов для шлифовального барабана

Для получения наилучшего результата важно выбрать абразивный материал с подходящей для выполняемого вида шлифования зернистостью. Как и при любой операции шлифования, сначала следует провести обработку материалом с более грубой зернистостью, которая будет зависеть от того, насколько неровная поверхность заготовки или от толщины снимаемого слоя. Затем постепенно следует переходить к материалам с более тонкой зернистостью. Ниже в таблице приведены общие случаи применения абразивных материалов различной зернистости.

При выборе зернистости материала, которым будет выполняться первоначальная обработка, главным фактором является

толщина снимаемого слоя древесины. Абразивные ленты с зернистостью 24, 36, 50 и 60 предназначены преимущественно для удаления материала. Если заготовку необходимо откалибровать, выровнять или зачистить клееные панели, то больший слой древесины за один проход снимут материалы с зернистостью 24 и 36. Абразивные материалы с зернистостью от 100 до 220 являются финишными и предназначены главным образом для удаления царапин, образованных при шлифовании более грубыми абразивами. Для наилучшего результата шлифования при постепенной последовательной смене зернистости никогда не следует пропускать более одного значения в ряду.

Для точной обработки изделия, например, мебели, постарайтесь не пропускать ни одного значения зернистости в ряду в процессе шлифования.

В общем случае высококачественные абразивные материалы обеспечат получение лучшей обработанной поверхности с меньшим количеством заметных царапин.

Примечание: Слишком мелкая зернистость иногда может полировать древесину, после чего получается блестящая поверхность. При нанесении морилки такая поверхность прокрашивается неравномерно. Это свойство зависит от типа древесины. Например, дуб подвержен полировке из-за наличия открытых пор.

10.2 Очистка абразивных лент

Регулярно производите очистку абразивной ленты шлифовального барабана с помощью имеющихся в продаже чистящих карандашей,

следуя указаниям производителя. При очистке также удаляйте частицы карандаша с вращающегося барабана с помощью щетки.

В некоторых случаях сильно загрязненные участки можно очистить с помощью оргстекла, прислонив его торец к вращающемуся барабану.



При очистке абразивной ленты всегда используйте средства защиты глаз, а также соблюдайте все меры предосторожности во избежание контакта вращающегося барабана с руками или одеждой.

Абразивные материалы с тканевым основанием можно очищать замачиванием в растворителе или уайт-спирите от 20 минут до 1 часа. Затем для удаления загрязнений воспользуйтесь щеткой. Перед использованием абразивной ленты ее необходимо полностью высушить. Использованные растворители следует утилизировать в соответствии с нормами по охране окружающей среды.

10.3 Увеличение срока службы абразивных материалов

Увеличить срок службы абразивной ленты можно не только с помощью очистки, но также сняв ее с барабана и намотав в противоположном направлении. Для этого снимите ленту и используйте ее задний конец в качестве переднего с левой (внешней) стороны барабана. Установка ленты в обратном направлении обеспечит шлифование неизношенными режущими кромками абразива.

10.4 Руководство по выбору абразивных материалов

Зернистость	Область применения
24, 36	Калибровка, выравнивание поверхности чернового пиломатериала, максимальное удаление материала, удаление клея.
50	Выравнивание поверхности и доведение до нужных размеров, выправка деформированного материала.
60	Выравнивание поверхности и доведение до нужных размеров, выправка деформированного материала.
80	Доведение до точного размера, удаление волнистых полос после строгания.
100	Точное шлифование.
120	Точное шлифование, минимальное удаление материала.
150	Финишное шлифование, минимальное удаление материала.
180	Только финишное шлифование, не подходит для удаления материала.
220	Только финишное шлифование, не подходит для удаления материала.

Таблица 2

11.0 Устранение неисправностей барабанного шлифовального станка JWDS-1020-M

Неисправность	Возможная причина	Метод устранения
При нажатии переключателя двигатель барабана не запускается.	Нет тока.	Проверьте соединения в месте подключения штепсельной вилки или схемной платы.
	Предохранительный ключ вынут из переключателя станка.	Вставьте предохранительный ключ.
	Низкое напряжение.	Проверьте напряжение в сети.
	Разомкнута цепь двигателя или ослаблено соединение.	Проверьте все выводы двигателя на предмет ослабленных или разомкнутых соединений.
	Неисправность переключателя.	Замените переключатель.
Двигатель барабана не запускается: оплавился предохранитель или сработал автоматический выключатель.	Короткое замыкание в сетевом шнуре или вилке.	Проверьте шнур или вилку на предмет поврежденной изоляции и замкнутых проводов.
	Короткое замыкание в двигателе или ослабленные соединения.	Проверьте все соединения двигателя на предмет ослаблений, замкнутых выводов или изношенной изоляции.
	Неподходящий плавкий предохранитель или автоматический выключатель в сети.	Установите подходящий плавкий предохранитель или автоматический выключатель.
Перегрев двигателя барабана.	Нарушение циркуляции воздуха в двигателе.	Очистите вентилятор двигателя с помощью сжатого воздуха, чтобы восстановить нормальную циркуляцию воздуха.
	Перегрузка двигателя, слишком высокая скорость подачи.	Уменьшите скорость транспортера.
	Перегрузка двигателя, слишком большая глубина шлифования.	Уменьшите глубину шлифования.
Остановка двигателя барабана, приводящая к перегоранию предохранителя или срабатыванию автоматического выключателя.	Короткое замыкание в двигателе или ослабленные соединения.	Проверьте соединения двигателя на предмет ослаблений, замкнутых выводов или изношенной изоляции.
	Низкое напряжение.	Устраните просадку питающего напряжения.
	Неподходящий плавкий предохранитель или автоматический выключатель в сети.	Установите подходящий плавкий предохранитель или автоматический выключатель.
Громкий повторяющийся шум или вибрации при работе станка.	Ослаблены крепежные элементы.	Проверьте и при необходимости затяните весь крепеж.
	Вентилятор двигателя задевает за крышку.	Затяните крышку вентилятора или регулировочную прокладку.
	Станок не выровнен.	Установите шлифовальный станок на ровный пол; при необходимости выровняйте станок.
Остановка двигателя транспортера.	Слишком большая глубина шлифования.	Уменьшите глубину шлифования; используйте более грубую абразивную ленту; уменьшите подачу.
Лента транспортера проскальзывает на приводном ролике.	Ненадлежащее натяжение ленты транспортера.	Отрегулируйте натяжение ленты транспортера.
	Слишком большая глубина шлифования и/или подача.	Уменьшите глубину шлифования и/или подачу.
Абразивная лента сползает с барабана.	Провисание абразивной ленты на барабане.	Устраните провисание ленты.
	Ненадлежащая намотка абразивной ленты на барабан.	Прочтите раздел, посвященный установке абразивной ленты, и повторно намотайте ленту на барабан.

Неисправность	Возможная причина	Метод устранения
Абразивная лента ослаблена.	Лента зацепилась за внутренний край паза или за внутреннюю сторону барабана.	Заново установите конец ленты в паз и/или подрежьте край ленты.
	Лента отрезана неправильно.	Снова подрежьте ленту и переустановите ее.
Абразивная лента слишком быстро загрязняется.	Слишком большая глубина шлифования.	Уменьшите глубину шлифования.
	Слишком высокая скорость подачи.	Уменьшите подачу.
	Ненадлежащий отвод пыли.	Увеличьте воздушный поток, проходящий через вытяжной штуцер.
	Неподходящая абразивная лента.	Используйте абразивные ленты с открытой насыпкой.
Линии или канавки на поверхности заготовки.	Неравномерная подача.	Не останавливайте и не меняйте подачу во время обработки.
Вмятины на заготовке.	Ненадлежащее натяжение роликов.	Отрегулируйте натяжение роликов.
Прижоги на заготовке.	Витки абразивной ленты перекрывают друг друга.	Намотайте абразивную ленту заново.
	Загрязненная абразивная лента.	Очистите абразивную ленту.
	Глубина шлифования не соответствует зернистости абразивной ленты.	Используйте более грубую абразивную ленту или уменьшите глубину шлифования.
	Слишком медленная подача.	Увеличьте подачу.
	Изошена абразивная лента.	Замените абразивную ленту.
Заготовка проскальзывает на ленте транспортера.	Прижимные ролики расположены слишком высоко.	Опустите прижимные ролики.
	Слишком высокая скорость подачи.	Уменьшите подачу.
	Грязная или изношенная лента транспортера.	Замените ленту транспортера.
Волнистые полосы на шлифованной поверхности. А. Волнистые полосы расположены неравномерно. В. Волнистые полосы расположены равномерно.	А. Неравномерная подача.	Проскальзывание ленты транспортера (см. выше). Заготовка проскальзывает на ленте транспортера (см. выше). Остановка двигателя транспортера (см. выше).
	В. Прогиб или вибрации стола транспортера.	Уменьшите глубину шлифования и/или подачу. Проверьте затяжку крепежа (в том числе винты муфты), а также барабан на предмет разбалансировки.
Борозды на заготовке.	Заготовка проскальзывает на транспортере.	Отрегулируйте глубину шлифования или силу прижима роликов.
	Заготовка поддерживается ненадлежащим образом.	Для поддержки длинных заготовок используйте дополнительные опоры.

* **ВНИМАНИЕ:** для проведения некоторых работ по устранению неисправностей требуется квалифицированный электрик.

Таблица 3