

ИНСТРУКЦИЯ ПО ЭКСПЛУАТАЦИИ



**Вертикально-фрезерный станок
ММТ-45**

1. Введение.

1.1. Общие сведения.

Уважаемый покупатель, благодарим Вас за покупку вертикально-фрезерного станка **ММТ-45** производства фирмы «ТРИОД». Данный станок оборудован средствами безопасности для обслуживающего персонала при работе на нём. Однако эти меры не могут учесть все аспекты безопасности. Поэтому внимательно ознакомьтесь с инструкцией перед началом работы. Тем самым Вы исключите ошибки, как при наладке, так и при эксплуатации станка. Не включайте станок до тех пор, пока не ознакомитесь со всеми разделами данной инструкции и не убедитесь, что Вы правильно поняли все функции станка.

Данное оборудование прошло предпродажную подготовку в техническом департаменте компании и полностью отвечает заявленным параметрам по качеству и технике безопасности.

Оборудование полностью готово к работе после проведения пуско-наладочных мероприятий описанных в данной инструкции.

Данная инструкция является важной частью вашего оборудования. Инструкция не должна быть утеряна в процессе работы. При продаже станка инструкцию необходимо передать новому владельцу.

1.2. Назначение.

Станок **ММТ-45** предназначен для фрезерной обработки деталей из различного материала и для ответственного сверления.

1.3. Применение.

Станок **ММТ-45** находит широкое применение в условиях мелкосерийного производства, в ремонтных цехах, в слесарных и столярных мастерских, на складах и т.п.

2. Комплект поставки.

2.1. Вид упаковки.

Фрезерный станок поставляется в фанерном ящике, в собранном виде.

2.2. Содержание упаковки.

1. Патрон 3 – 16 В18 – 1 шт.
2. Конус патронный МК 4 – 1 шт.
3. Штанга М116(2) для крепления инструмента – 1 шт.
4. Ручка перемещения шпиндельной головки – 1 шт.

5. Штурвал подачи стола – 3 шт.
6. Ручка для штурвала – 3 шт.
7. Штурвал тонкой подачи шпинделя – 1 шт.
8. Ручка для штурвала тонкой подачи шпинделя – 1 шт.
9. Защитный экран (на станке) – 1 шт.
10. Соединительный кабель с разъемом – 1 шт.

Инструмент.

1. Ключ для зажима свёрл – 1 шт.
2. Клин для снятия инструмента – 1 шт.
3. Ключ торцевой шестигранный 6; 5 – 2 шт.
4. Ключ рожковый 22 X 24 – 1 шт.
5. **Изготовитель оставляет за собой право модернизации станка, а также внесение изменений в комплектацию, если это не отражается на основных технических характеристиках станка.**

Инструкция по эксплуатации.

3. Описание оборудования.

3.1. Технические характеристики.

Макс. диаметр сверления	45мм
Рекомендуемый макс. диаметр торцевой фрезы	80мм
Рекомендуемый макс. диаметр концевой фрезы	32мм
Макс. расстояние шпинделя от стола	450мм
Вылет шпинделя	260мм
Рабочий ход шпинделя	130мм
Конус шпинделя	М.Т.4
Количество скоростей	6
Диапазон оборотов	80-1250 об./мин
Наклон фрезерной головки	90°
Размер стола	800×240мм
Размер станины	400 × 620 мм.
Поперечный ход стола	205мм
Продольный ход стола	585мм
T - образный паз	14 мм
Мощность двигателя	1.5KW
Напряжение	3/NPE AC/400 в, 50 Гц.
Вес нетто / вес брутто	310kg/350kg
Размер упаковки	770×880×1160мм

3.2. Уровень шума оборудования.

Уровень акустической мощности (A) оборудования (L_{wa}).

$L_{wa} = 76.6$ Дб (A) – Значение измерено с нагрузкой.

$L_{wa} = 71.7$ Дб (A) – Значение измерено без нагрузки.

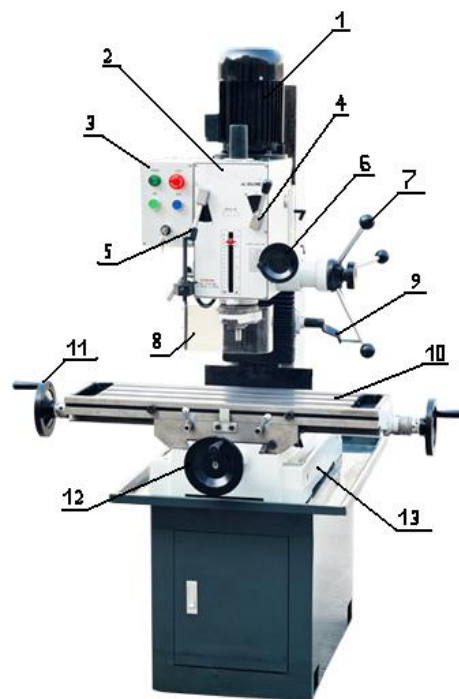
Уровень шума (A) на рабочем месте ($L_p A_{eq}$).

$L_p A_{eq} = 73.0$ Дб (A) – Значение измерено с нагрузкой.

$L_p A_{eq} = 70.4$ Дб (A) – Значение измерено без нагрузки.

3.3./// Узлы и детали оборудования.

1. Электродвигатель главного привода.
2. Фрезерная головка с коробкой передач.
3. Пульт управления.
4. Ручка переключения диапазона скоростей шпинделя.
5. Ручка переключения скорости вращения шпинделя.
6. Маховик микроподачи шпинделя.
7. Ручки подачи шпинделя.
8. Защитный экран.
9. Ручка перемещения фрезерной головки.
10. Стол крестообразный.
11. Маховик ручной поперечной подачи.
12. Маховик продольной подачи.
13. Основание станка



3.4. Краткое описание конструкции оборудования.

Корпусные детали станка **ММТ-45**, стол **10** и основание **14** изготовлены из чугуна, что придаёт станку жёсткость и устойчивость к вибрациям. Главный привод фрезерного станка обеспечивается асинхронным двигателем **1**, который соединён с коробкой передач. Фрезерная головка с коробкой передач **2** сконструирована так, что может наклоняться вправо и влево, на стойке фрезерного станка для работы шпинделя под углом. Стойка фрезерного станка установлена на основании **14**, составной частью которого является крестообразный подвижный стол. Продольная подача стола производится вручную с помощью маховика **13**. Поперечная подача стола производится вручную

3.5. Количество персонала необходимое для работы на оборудовании.

На данном станке, одновременно может работать только один человек.

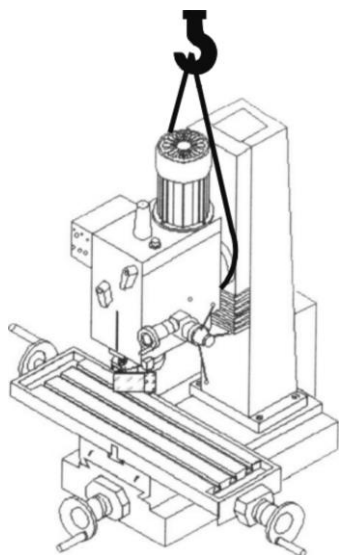
Внимание! На станке должны работать только лица старше 18 лет.

3.6. Место расположения персонала во время работы на оборудовании.

Для правильного и свободного управления станком рабочий должен находиться с лицевой стороны станка. Только при таком положении рабочего во время работы на станке есть возможность свободно управлять всеми необходимыми механизмами станка (их описание приведено в данной инструкции).

4. Монтаж и установка.

4.1. Транспортировка.



Внимание! Во время сборки станка и при его транспортировке необходимо соблюдать максимальную осторожность.

4.2. Подготовка оборудования к монтажу.

Все металлические поверхности станка покрыты специальным защитным составом, который необходимо удалить перед началом работы оборудования. Для удаления этого защитного состава чаще всего используется керосин или другие обезжиривающие растворы. При удалении защитного материала **не используйте нитро растворители**, они негативно влияют на краску станка.

Рисунок 3.

После очистки станка от защитного материала все шлифованные и трущиеся поверхности необходимо смазать машинным маслом.

4.3. Монтаж.

Для сборки станка достаньте из упаковки всё содержимое и проверьте наличие всех комплектующих по списку, приведённому в главе 1 «Комплект поставки».

Станок поставляется в собранном виде, его сборка заключается в установке снятых для транспортировки ручек управления и защитного экрана.

4.4. Установка.

Внимание! В целях обеспечения безопасности и надежной работы станка правильно (по уровню) установите и прочно закрепите станок на столе или на специ-

альной подставке (подставкой может служить жесткая поверхность, которая отвечает основным характеристикам станка и его рабочей нагрузке).

Несоблюдение этих условий может привести к непредвиденному смещению станка или частей его конструкции, и в дальнейшем к его повреждению.

При оборудовании рабочего места, следите за тем, чтобы у обслуживающего персонала было достаточно места для работы и управления.

Схема установки оборудования.

5. Пуско-наладочные работы.

Пуско-наладочные работы предназначены для восстановления заводских установок, которые могут быть нарушены при его транспортировке, с последующим приведением станка в рабочее состояние.

Для долговечной и безотказной работы станка, до начала его эксплуатации необходимо провести пуско-наладочные работы которые включают в себя:

- Проверку геометрической точности (размещение узлов и деталей станка относительно друг друга).
- Проверку технических параметров (установка заданных зазоров и пред натяжений).
- Проверка технологической точности (проверка заданной точности обработки на всех режимах станка).
- Необходимо проверить крепление всех деталей и узлов и при необходимости протянуть и отрегулировать их, так как в процессе транспортировки первоначальные установки могут быть утеряны.

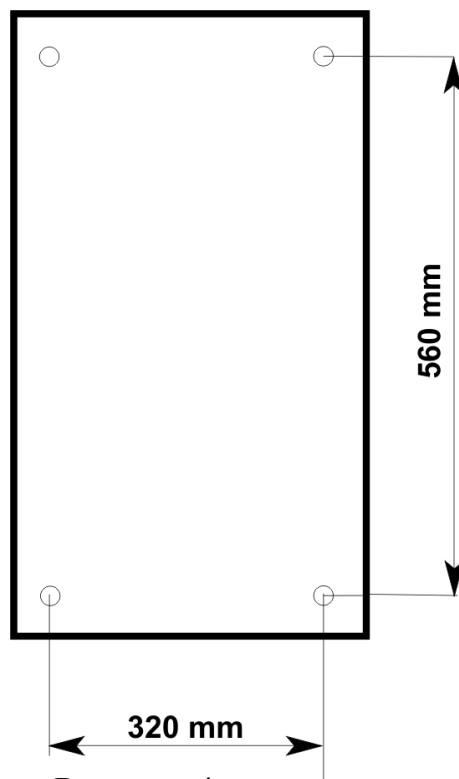


Рисунок 4.

Внимание! от качества пуско-наладочных работ зависит срок службы оборудования.

Внимание! пуско-наладочные работы на станке должен проводить квалифицированный специалист.

Внимание! пуско-наладочные работы можно заказать в службе сервиса компании «ТРИОД». Условия заказа и проведения пуско-наладочных работ оговорены в разделе «Условиях гарантийного сопровождения».

5.1. Управление.

Перед первым запуском станка внимательно прочитайте инструкцию. Обслуживающий персонал должен быть ознакомлен со всеми разделами инструкции данного оборудования.

Включается станок кнопкой **1 «START»** выключается кнопкой **2 «STOP»**.

На пульте станка также расположены – кнопка смены вращения шпинделя **3** и лампа индикации наличия напряжения **4**, и ключ **9**

5.2. Первоначальный пуск и обкатка.

Внимание! Перед первым включением станка на нём должны быть проведены пуско-наладочные работы. Станок должен быть подключён к трёхфазной электрической сети с напряжением 380 В.

Ручками **5** и **6** переключения скорости вращения шпинделя выберите самые низкие обороты. Кнопкой **1 «START»** запустите станок, в случае, если нет посторонних звуков, постепенно увеличивайте обороты шпинделя. Установив максимальные обороты шпинделя, оставьте работать станок без нагрузки в течение 15 минут.

В случае возникновения каких-либо проблем свяжитесь с сервисной службой компании «ТРИОД» для получения консультаций или для заказа технического обслуживания вашего оборудования.

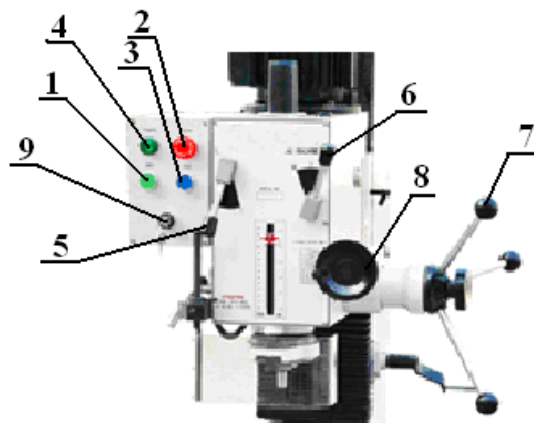


Рисунок 5.

6. Описание работы оборудования.

6.1. Описание методов наладки и работы оборудования.

Установка высоты фрезерной головки.

Данная регулировка нужна для изменения расстояния между столом и фрезерной головкой при изменении высоты обрабатываемой заготовки.

Внимание! При увеличении выхода шпинделя из фрезерной головки точность и качество обработки ухудшаются.

Для изменения высоты фрезерной головки открутите два стопорных винта **1** с левой стороны стойки станка и ручкой **2** изменения высоты фрезерной головки

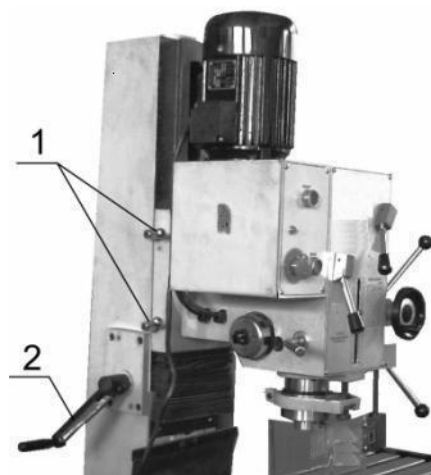


Рисунок 6.

установите требуемую высоту. Стопорные винты **1** снова закрутите (См. рис. 6.).

Установка инструмента в шпиндель станка.

Для установки инструмента в шпиндель станка снимите колпачок **1** с инструментального штока. Установите минимальные обороты шпинделя. В шпиндель станка установите инструмент **2** с конусной оправкой МК IV и с внутренней резьбой М 16(шаг2) вместо хвостовика. Удерживая конусную оправку с инструментом одной рукой, другой закрутите инструментальный шток. Затяните инструментальный шток ключом. Вставьте колпачок **1** инструментального штока на место. Установите выбранную скорость вращения шпинделя (См. рис. 7.).

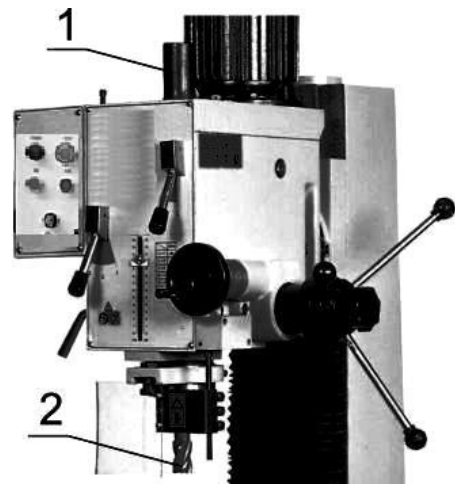


Рисунок 7.

Включение микроподачи шпинделя.

Микроподача используется для точной обработки материала при вертикальной подаче шпинделя. Например, при расточке глухих отверстий.

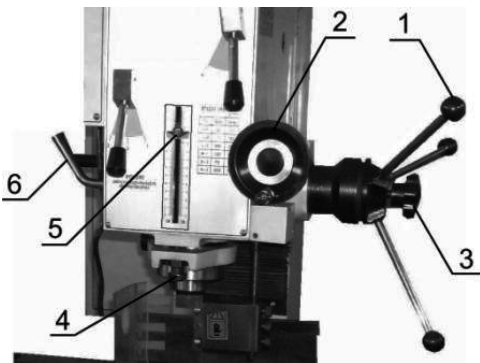


Рисунок 8.

Включается микроподача **2** шпинделя с помощью винта с ручкой **3** расположенной на валу ручной подачи **1** шпинделя. Для включения микроподачи винт с ручкой необходимо закрутить до упора, а для отключения открутить (См. рис.8.).

Регулировка длины хода шпинделя.

Регулировка длины хода шпинделя нужна для ограничения глубины обработки заготовки. Например, при: сверлении, нарезании резьбы, расточке и т.д.

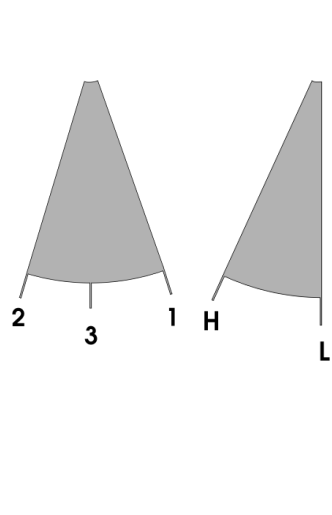
Длина хода шпинделя регулируется винтом **4**, расположенным под лицевой панелью фрезерной головки, который перемещает упор, ограничивающий длину хода шпинделя. Контролируется длина хода шпинделя по шкале **5**, которая расположена на лицевой панели фрезерной головки. Ручка **6** фиксирует вертикальное положение шпинделя (См. рис.8.).

Выбор скорости вращения шпинделя.

Положения ручки, переключения диапазона скоростей шпинделя, обозначается буквами «Н» и «L» (См. рис.).

Положения ручки, переключения скоростей вращения шпинделя, обозначается цифрами «1» «2» «3» (См. рис.).

Скорость шпинделя подбирается из вариантов положений обеих ручек по таблице 1.



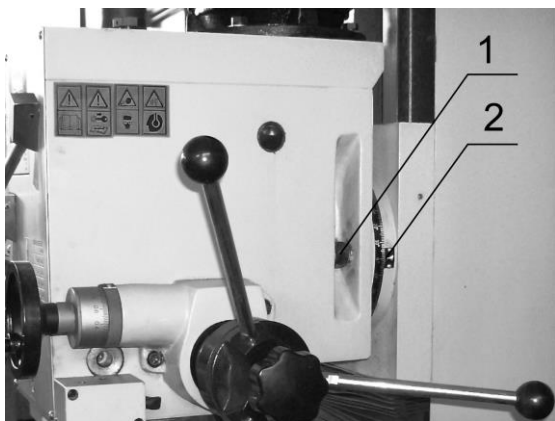
L---1	80
L---2	15
L---3	260
H---1	380
H---2	710
H---3	1250

Внимание! Не переключайте скорость вращения шпинделя до полной его остановки!

Продольное и поперечное перемещение стола.

Продольное и поперечное перемещение стола осуществляется с помощью маховичков соответствующего перемещения, при отпущенных стопорных винтах.

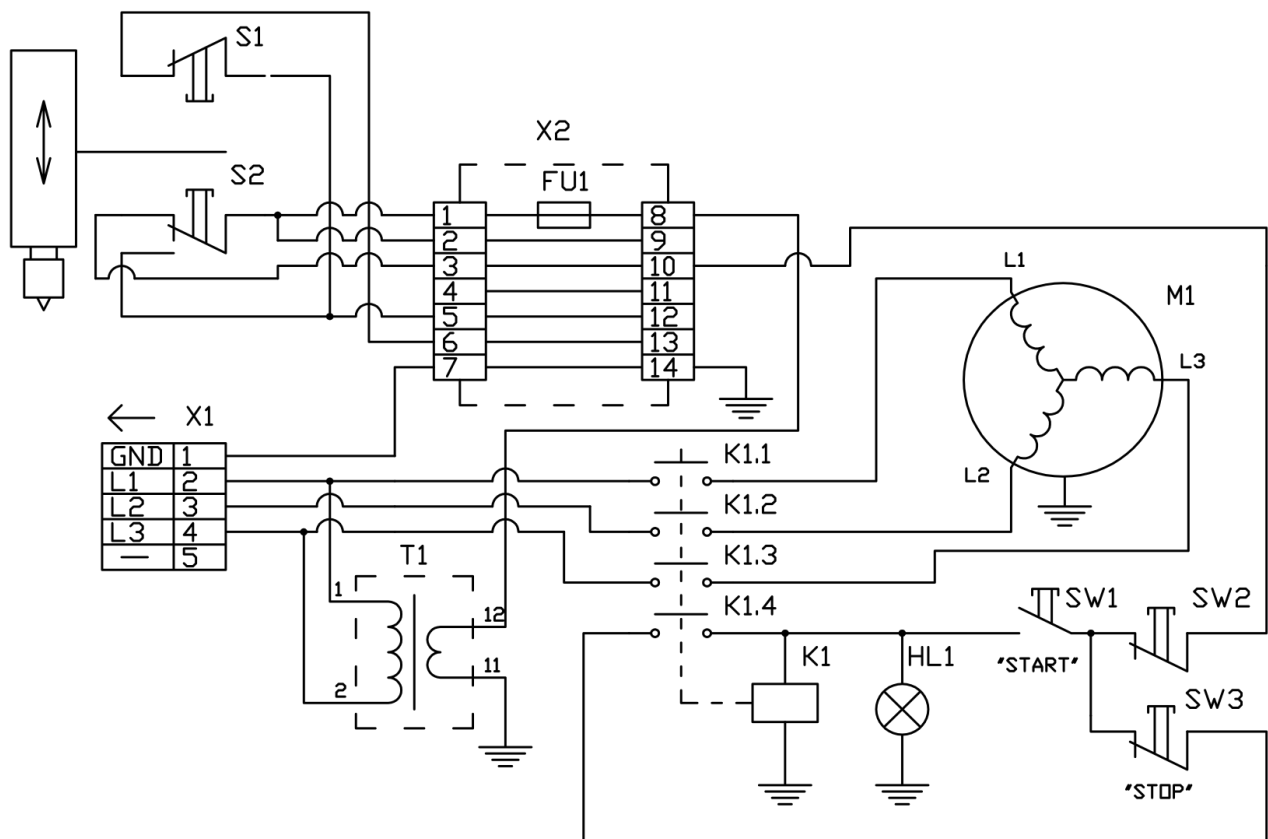
Регулировка наклона фрезерной головки.



Регулировка наклона фрезерной головки нужна для обработки заготовки под углом.

Для установки фрезерной головки под углом открутите две зажимные гайки **1**, удерживающие фрезерную головку в вертикальном положении. Вручную наклоните головку на требуемый угол, контролируя угол наклона головки по шкале **2** на правой стороне станка (См. рис.).

7. Электрооборудование.



7.1. Перечень элементов схемы.

- S1 – Концевой выключатель верхнего положения шпинделя;
- S2 – Концевой выключатель нижнего положения шпинделя;
- SW1 – Кнопка «**START**»;
- SW2 – Кнопка аварийной остановки станка;
- SW3 – Кнопка «**STOP**»;
- HL1 – Лампа – индикатор наличия напряжение на станке.

Таблица 2.

Поз.обоз- начение	Наименование	Кол.	Примечание
FU1	Предохранитель	1	
HL1	Лампа накаливания 24В	1	
K1	Коммутатор		
	В16 ХК06-101-2429	1	
	Электродвигатель		
M1	YS9024 AC/400V 50Hz 1500W	1	
	Выключатели		
SA1	С замыкающимся контактом PBC(Y090)LAY37	1	
SA2	С размыкающимся контактом PBC(Y090)LAY37	1	
SA3	С размыкающимся контактом M22-KO1	1	
SW1,SW2	Концевой выключатель CB-9	2	
T1	Трансформатор JBK3-63 400/24В	1	
X1	Вилка	1	
X2	Клеммник	1	

8. Техническое обслуживание

8.1. Общее положение.

Производить работы по монтажу и ремонту имеет право только специалист с соответствующей квалификацией.

Перед эксплуатацией станка ознакомьтесь с элементами его управления, их работой и размещением.

Очистка, смазка, наладка, ремонтные работы и любые манипуляции на фрезерном станке ММТ-45 должны проводиться только в состоянии покоя, когда станок не работает и отключён от электрической сети (вынут штепсель подводящего провода из розетки электрической цепи).

Рекомендуем раз в год проводить проверку электродвигателя специалистом (электромехаником).

Специальным оснащением являются дополнительные детали и приборы (представленные в приложении данной инструкции), которые можно приобрести дополнительно.

Перечень дополнительного оборудования на станок ММТ-45

1. Подставка под станок.
2. Электромеханический привод поперечной подачи стола.
3. Машинные тиски.
4. Сверлильные патроны.
5. Резьбонарезная головка.
6. Переходные втулки.
7. Оправки для фрез.
8. Набор фрез.
9. Набор цанг.

Исчерпывающий перечень специальных принадлежностей приведен в каталоге продукции. При необходимости Вы можете получить этот каталог бесплатно в наших филиалах. Возможна также консультация по вопросам эксплуатации нашего оборудования и использования специальных принадлежностей и приборов, с нашим сервисным специалистом.

10. Демонтаж и утилизация.

- Отключите станок от электросети;
- демонтируйте станок;
- Все части распределите согласно классам отходов (сталь, чугун, цветные металлы, резина, пластмасса, кабель) и отдайте их для промышленной утилизации.

11. Заказ запасных частей.

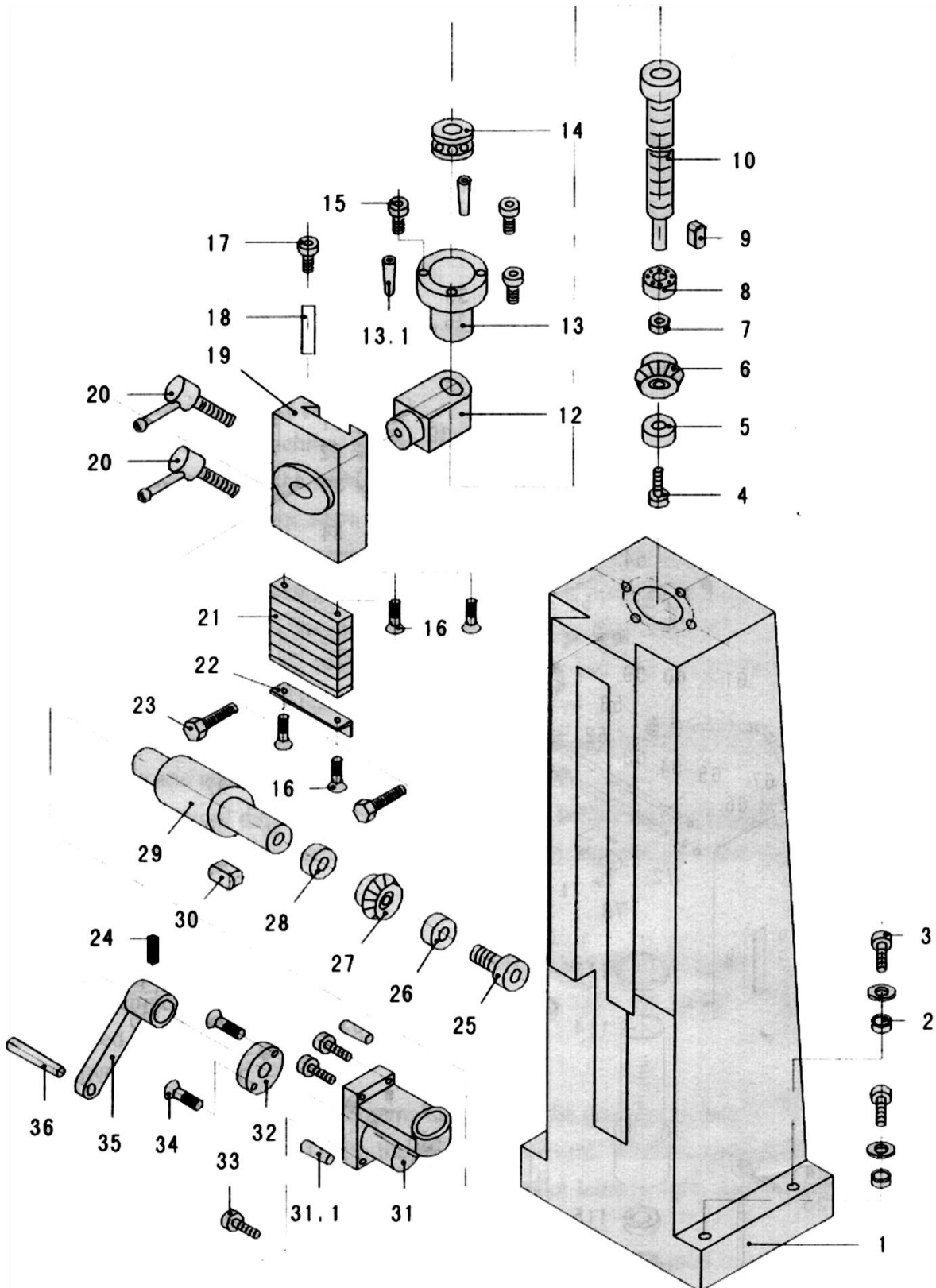
Перечень составных частей Вы найдете в приложенной документации. В данной документации, на схеме станок разбит на отдельные части и детали, которые можно заказать с помощью этой схемы.

При заказе запасных частей на станок, в случае повреждения деталей во время транспортировки или в результате износа при эксплуатации, для более быстрого и точного выполнения заказа в рекламации или в заявке следует указывать следующие данные:

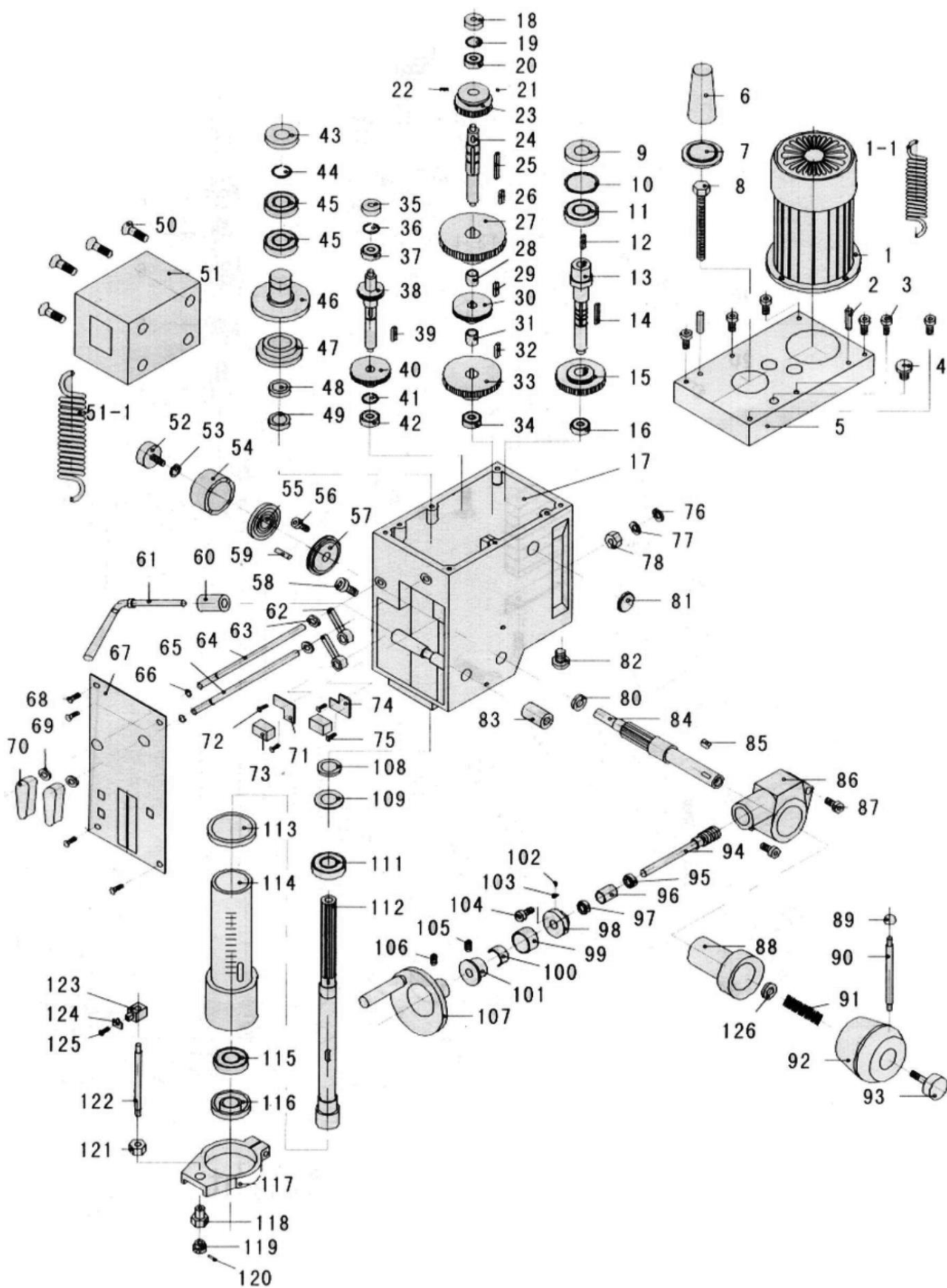
- А) марку оборудования;
- Б) заводской номер оборудования – номер машины;
- В) год производства и дату продажи станка;
- Д) номер детали на схеме.

12. Схемы узлов и деталей станка.

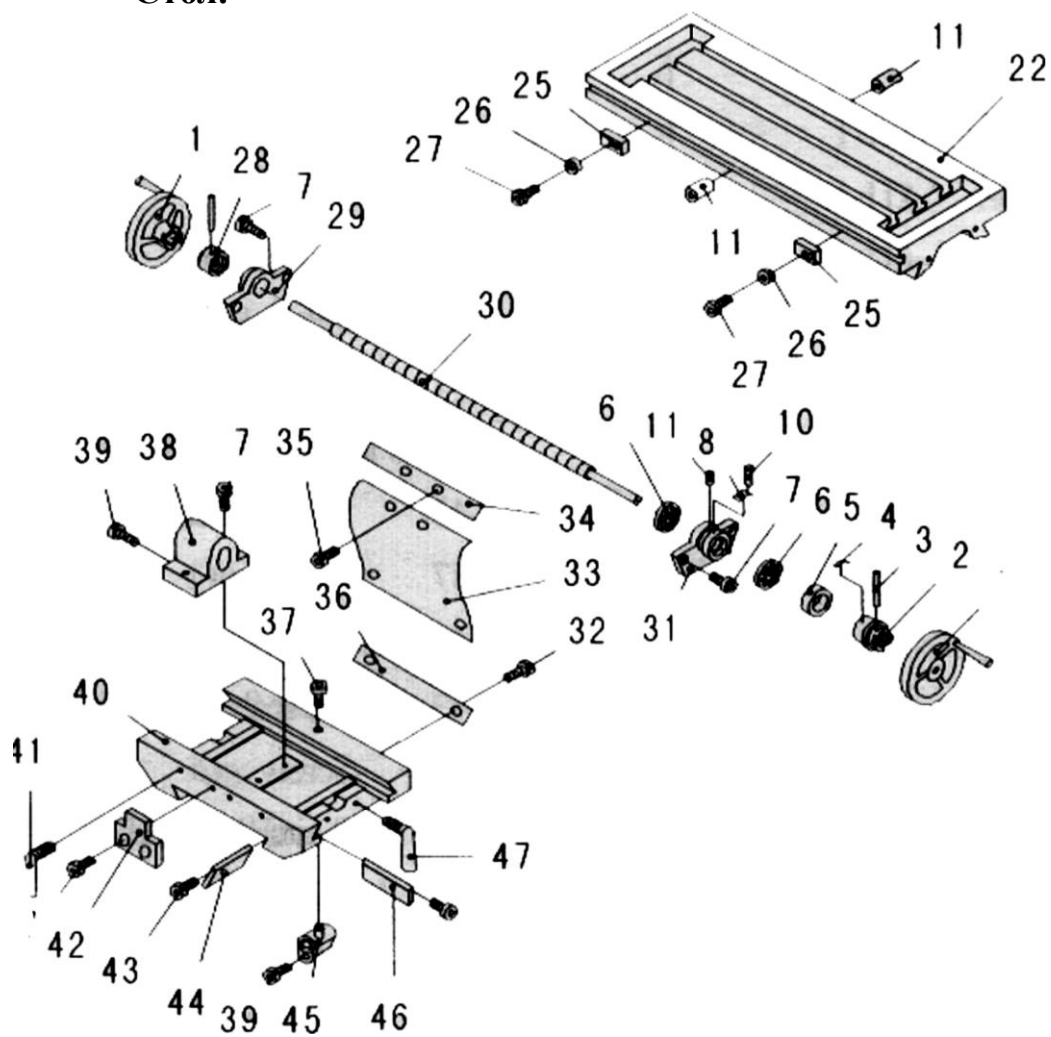
Стойка станка.



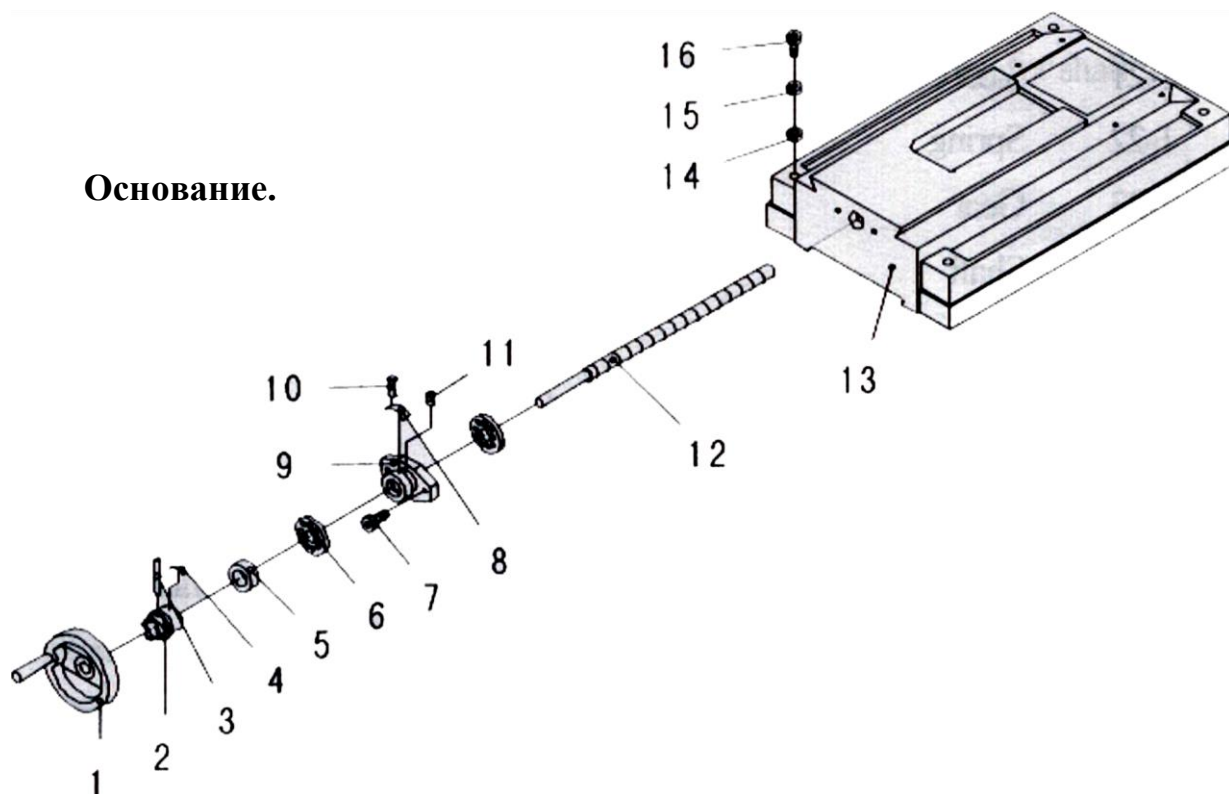
Фрезерная головка.



Стол.



Основание.



Условия гарантийного сопровождения станков «ТРИОД»

Уважаемые пользователи оборудования компании «ТРИОД».

Для того чтобы приобретенное оборудование позволило достичь максимальных результатов, советуем Вам внимательно ознакомиться с изложенными ниже условиями гарантийного сопровождения и документацией на оборудование.

Гарантийное сопровождение на все оборудование предоставляется сертифицированными сервисными центрами «ТРИОД» в течение 1 года, включая дополнительную годовую гарантию.

Дополнительная гарантия (сроком на 1 год) действует в случае, если пуско-наладка оборудования была проведена специалистами сервисного центра ООО «ТРИОД».

В течение гарантийного срока мы бесплатно предоставим вышедшие из строя детали и проведем все работы по их замене.

Действие срока гарантийного сопровождения начинается с даты, указанной в гарантийном талоне. В случае если этой даты нет, датой начала гарантии будет считаться дата передачи оборудования по накладной.

Чтобы сберечь Ваше время и эффективно организовать работу наших специалистов, при направлении претензии просим Вас сообщить нам следующие сведения:

- данные оборудования (заводской номер и дата продажи оборудования);
- данные о его приобретении (Место, дата, реквизиты документов.)

Накладной, счета, счета-фактуры и т.п.;

- описание выявленного дефекта;
- Ваши реквизиты для связи.

Для Вашего удобства мы прилагаем образец возможной рекламации.

Претензии просим направлять по месту приобретения оборудования или в ближайший сертифицированный сервисный центр «ТРИОД».

Наши специалисты приступят к гарантийному ремонту сразу после проверки представленных Вами документов и осмотра оборудования, доставленного в сервисный центр, на предмет возможного наличия оснований, исключающих применение гарантийных условий.

Срок гарантийного ремонта –15 дней. В случае продления сроков при необходимости поставки отдельных запасных частей Вы будете незамедлительно уведомлены об этом.

При обнаружении дефекта, устранение которого не входит в состав работ по гарантийному сопровождению, Вы будете обязательно проинформированы. В дальнейшем сервисный центр будет действовать в соответствии с полученными от Вас указаниями.

В рамках гарантийного сопровождения не осуществляются:

- Сборка оборудования после его приобретения, пуско-наладочные работы;

- Периодическое профилактическое обслуживание, подстройка узлов и агрегатов, смазка и чистка оборудования, замена расходных материалов. Эти работы не требуют специальной подготовки и могут быть выполнены самим пользователем оборудования в соответствии с порядком изложенным в инструкции по эксплуатации.

Мы будем вынуждены отказать Вам в гарантийном сопровождении (ремонте и/или замене) оборудования в следующих случаях:

- выхода из строя расходных материалов, быстроизнашиваемых деталей и рабочего инструмента, таких как, например ремни, щетки и т.п., а также при использовании неоригинальных запасных частей или ремонта неуполномоченным лицом;

- когда поломка стала следствием нарушений условий эксплуатации оборудования, непрофессионального обращения, перегрузки, применения непригодных (не рекомендованных производителем) рабочих инструментов, приспособлений и сопряженного оборудования, неисправности или неправильного подключения электрических сетей;

- когда оборудование было повреждено в результате его хранения в неудовлетворительных условиях, при транспортировке, а также из-за невыполнения (ненадлежащего выполнения) периодических профилактических работ; перечень обязательных профилактических мероприятий указывается в документации на оборудование.

- когда причиной неисправности является механическое повреждение (включая случайное), естественный износ, а также форс-мажорные обстоятельства (пожар, стихийное бедствие и т.д.).

Наличие указанных выше оснований для отказа в выполнении гарантийного ремонта (замены) устанавливается в результате проведения осмотра оборудования и оформляется актом. С актом Вы будете незамедлительно ознакомлены. Вы также имеете право присутствовать при проведении осмотра и установлении причин дефектов.

По истечении срока гарантийного сопровождения, а также в случае, если гарантийное сопровождение не может быть предоставлено, мы можем предоставить Вам соответствующие услуги по действующим на дату обращения в сертифицированный сервисный центр «ТРИОД» тарифам.

Настоящие гарантийные обязательства ни при каких обстоятельствах не предусматривают оплаты клиенту расходов, связанных с доставкой оборудования до сервисного центра и обратно, выездом к Вам специалистов, а также возмещением любого ущерба, прямо не указанного в настоящих гарантийных условиях, включая (но не ограничиваясь) ущербом от повреждения сопряженного оборудования, потерей прибыли или иных косвенных потерь, упущенной выгоды, а равно иных аналогичных расходов.

Выезд специалистов сервисного центра «ТРИОД» для выполнения работ по гарантийному сопровождению осуществляется только в исключительных случаях после предварительного согласования условий такого выезда. Если повреждений оборудования выявлено не будет, Вам в любом случае придется оплатить расходы на выезд наших специалистов и стоимость тестирования

оборудования.

В отдельных случаях, по своему усмотрению, мы можем предложить Вам выкуп неисправного станка по остаточной стоимости с зачетом выкупной суммы при приобретении другого необходимого оборудования. Все условия выкупа согласовываются после осмотра оборудования.

Рекламация (образец)

(Направляется в адрес ближайшего сертифицированного сервисного центра ТРИОД в случае возникновения гарантийного случая).

Наименование покупателя _____

Фактический адрес покупателя _____

Телефон _____

Паспортные данные оборудования

Наименование оборудования	Модель	Заводской номер	Дата приобретения

Описание неисправностей, обнаруженных в ходе эксплуатации оборудования:

Ф.И.О. и должность ответственного лица