

LED Long Arm Work Light M2

Введение:

1. Анодированный алюминий и закаленное стекло, устойчивость к коррозии и высокой температуре.
2. Водонепроницаемый (IP65), подходит для различных условий.
3. Высокоэффективный светодиодный чип (LED) с PC линзой, высокая светоотдача и равномерность освещения.
4. Кронштейны с гибкими шарнирами, удобное позиционирование лампы и контроль направления освещения.
5. Разнообразие входных напряжений на выбор для различного применения: AC100-240V 50/60Hz, AC/DC24V

Применение:

Работа на станках ЧПУ: гравировальные станки, станки EDM и т.д.
Сборочные и ремонтные работы.
Лаборатории.

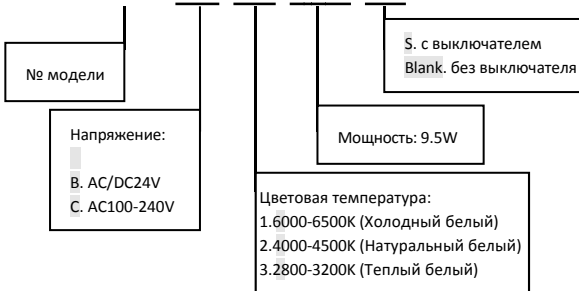
Гарантия: 2 года. Сертификация: CE, RoHS, TUV, FCC



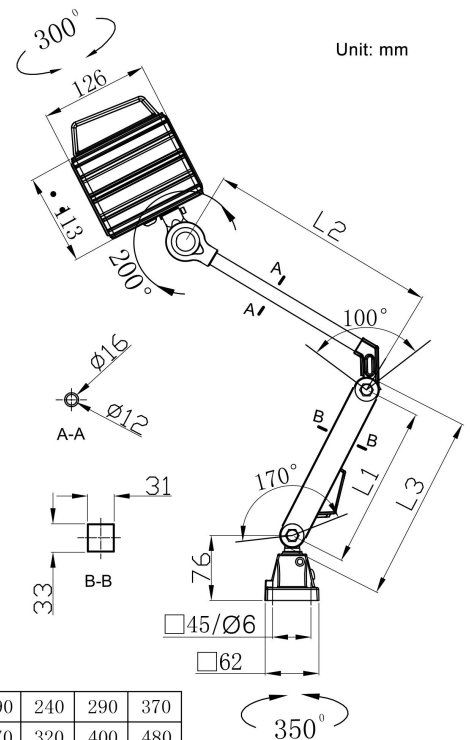
Код

заказа:

M2 - B 1 9.5W S



Размеры (мм):



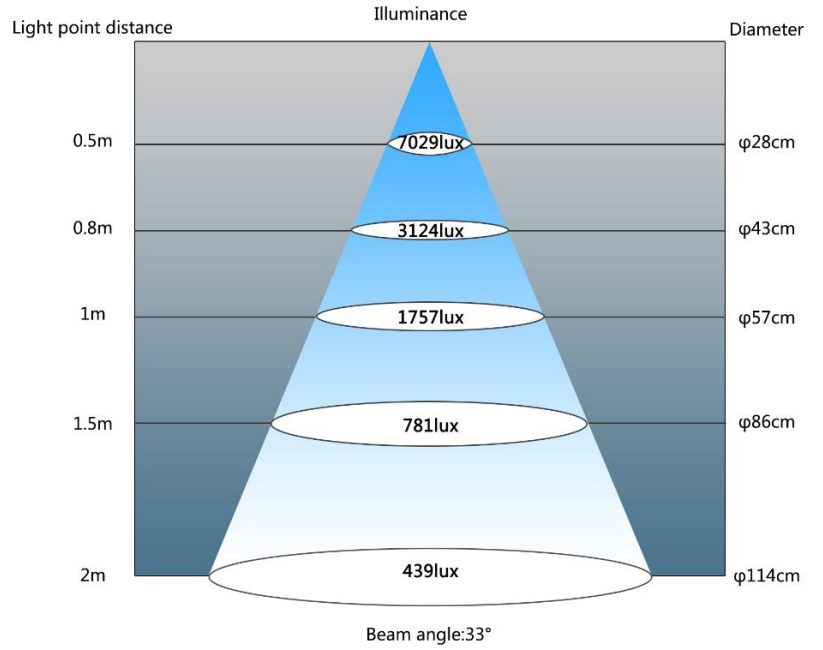
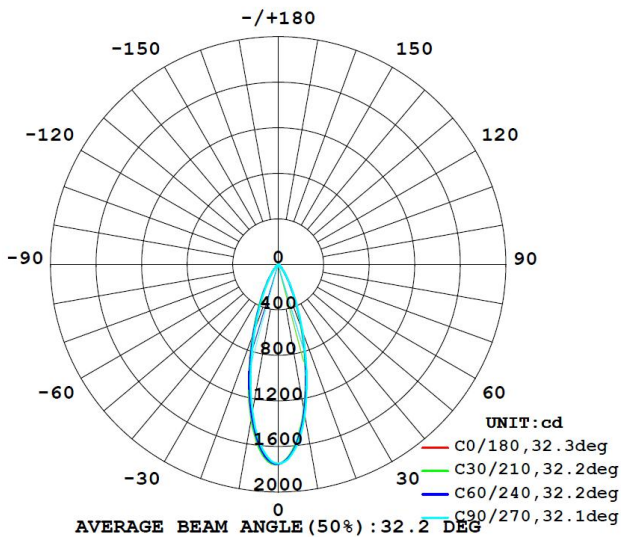
L1	Std.	190	240	290	370
L2	Std.	270	320	400	480

Характеристики:

Мощность	9.5W
Входное напряжение	AC100-240V(50-60Hz), AC/DC24V
Яркость свечения (эффективность)	830lm (87lm/w)
Индекс цветопередачи (CRI)	>80
IP защита	IP65
Угол луча	33 град
Цветовая температура	2800-3200K, 4000-4500K, 6000-6500K
Материал	Алюминиевый корпус, PC линзы, PA+15%GF основа
Срок работы	50,000 часов
Рабочая температура / влажность	-20~45°C / 10%-90%
Температура хранения / влажност	-20~60°C / 10%-90%
Длина кронштейна (A+B)	27см+19см(стандарт), 24см+32см, 29см+40см, 37см+40см, 37см+48см
Установка	Крепление винтами

* Если Вам нужна индивидуальная длина кронштейна, пожалуйста, уточните это у наших менеджеров.

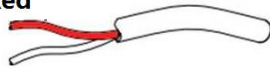
Данные о распределении света



Подключение проводов:

DC12/24V Cable

Positive(+): Red



Negative(-): White

AC100-240V Cable

L : Brown



N : Blue