

Держите это Руководство по эксплуатации под рукой для дальнейшего использования
Внимание: Прочтите Руководство по эксплуатации прежде, чем использовать станок



РАДИАЛЬНО-СВЕРЛИЛЬНЫЙ СТАНОК STALEX

Модель: SRD-5016

РУКОВОДСТВО ПО ЭКСПЛУАТАЦИИ



Макс. диаметр сверления

50 мм

Длина рычага

1600 мм

Серийный номер

СОДЕРЖАНИЕ

1.	Основная цель и характеристики	2
2.	Основные технические характеристики и размеры всех деталей.....	3
3.	Транспортировка и установка	5
4.	Эксплуатация	7
5.	Смазка.....	10
6.	Система охлаждения	11
7.	Привод	11
8.	Гидравлическая система и ее функционирование.....	16
9.	Электрическая часть.....	18
10.	Общее строение	22
11.	Регулировка и обслуживание	36
12.	Стандартные принадлежности, запасные части и хрупкие детали	38
13.	Указания по использованию литого нейлонового трубного блока	39

Примечание: Технические характеристики могут быть изменены без предварительного уведомления

1. Основная цель и характеристики

1.1 Основная цель:

Станок имеет широкий диапазон применения в процессе металлообработки, такой как сверление, зенкование по цилиндру, развёртывание, нарезание резьбы и т.д. При определенных условиях также может быть выполнено растачивание.

1.2 Характеристики

1.2.1 Отличный внешний вид, уникальный дизайн

1.2.2 Гидравлическая система предварительного выбора скорости

1.2.3 Управление всеми функциями прямого вращения, реверса, тормоза, изменения скорости и возврата в исходное положение с помощью одной ручки

1.2.4 Все фиксации шпиндельной головки, стойки и радиального рычага выполняются гидравлической системой, работа зажима может выполняться одновременно или отдельно

1.2.5 Направляющие радиального рычага упрочнены для обеспечения длительного использования

1.2.6 Защитное устройство.

1.2.7 Надежная электрическая система, отвечающая китайскому стандарту GB и соответствующим международным стандартам CE

1.2.8 Прочная конструкция с высокой геометрической точностью

2. Основные технические характеристики и размеры всех деталей

2.1 Основные технические характеристики

Макс. диаметр сверления	50 мм
Расстояние от отверстия шпинделя до поверхности стойки	350 – 1600 мм
Макс. ход шпиндельной головки вдоль радиального рычага	1250 мм
Расстояние от отверстия шпинделя до основания	320 – 1220 мм
Ход шпинделя	435 мм
Конус шпинделя	MT5
Число скоростей шпинделя	16
Диапазон скорости шпинделя	25 – 2000 об/мин
Число передач шпинделя	16
Диапазон передач шпинделя	0,04 – 3,2 мм/об
Скорость подъема радиального рычага	1,2 м/мин
Угол поворота радиального рычага	360 °
Максимальный крутящий момент на шпинделе	400 Н х м
Максимальное усилие загрузки	1600 Н
Мощность главного двигателя	4 кВт
Мощность подъемного двигателя радиального рычага	1,1 кВт
Мощность двигателя зажимов	0,75 кВт
Мощность двигателя насоса охлаждающей жидкости	0,120 кВт
Вес нетто	3550 кг

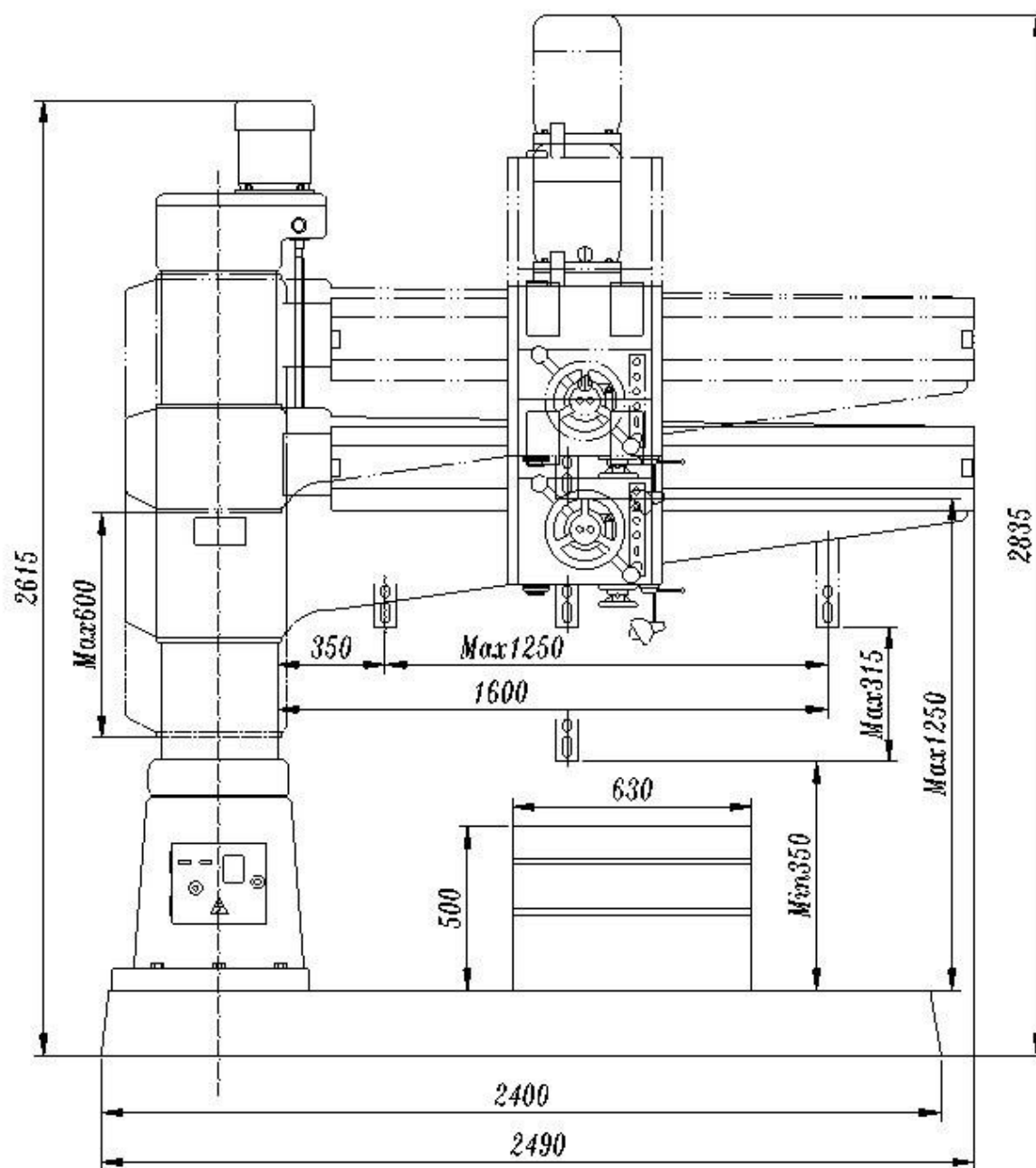


Рис. 2-1

3. Транспортировка и установка

3.1 Транспортировка (Рис. 3-1)

Во время транспортировки, упаковочный ящик не должен подвергаться ударам. Во время загрузки на транспортное средство между поверхностью станка и подъемным канатом должен располагаться мягкий материал, чтобы избежать повреждения корпуса станка. Также следует удерживать равновесие станка.

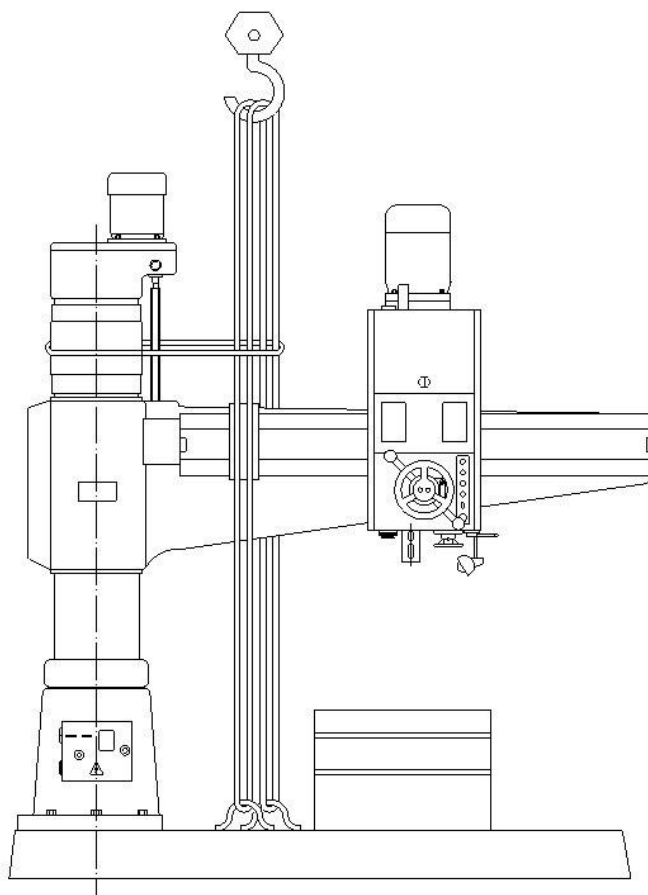


Рис. 3-1

3.2 Установка и геометрическая регулировка точности (Рис. 3-2)

Макс. площадь установки составляет 2,230 квадратных метров.

Не снимайте зажим стойки до полной готовности основания, чтобы избежать удара станка. Сначала поместите болты в тыльную панель основания, а затем установите опорную плиту на землю, а затем установите пары задних блоков I, II, III как на рис. 3-2. Рычаг продольной и поперечной плиты должен находиться в пределах 0,04/1000. Начинайте регулировать каждое прецизионное значение после установки и запуска станка в соответствии со значениями, указанными в сертификатах производителя, которые были получены в процессе измерения при изготовлении. После регулировки зафиксируйте болты и тыльные блоки бетоном. Затяните болты и проверьте точность

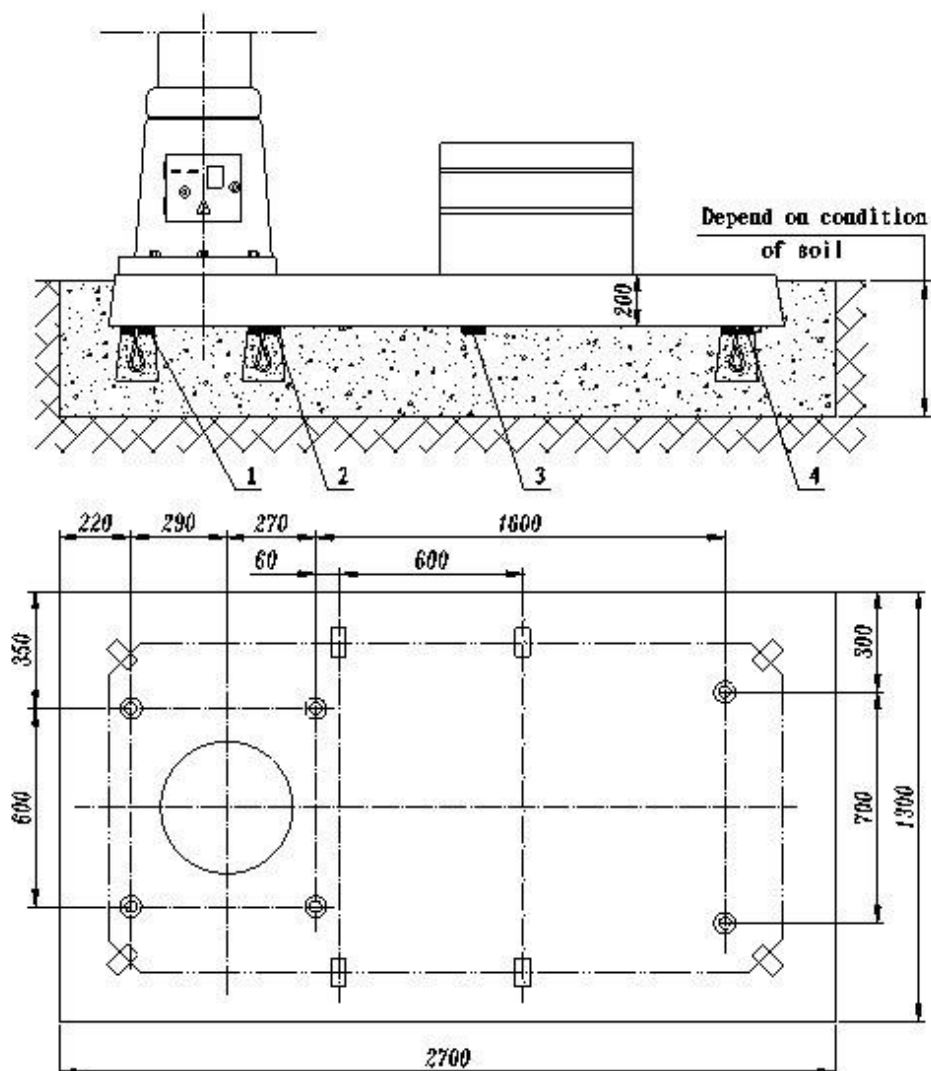


Рис. 3-2

3.3 Подготовка перед первым запуском:

Подключите питание, нажмите кнопку сброса, поверните стойку, проверьте правильность подключения питания, подготовьтесь к поднятию рычага. Снимите жидкость, защищающую от ржавчины, чистой хлопчатобумажной тканью, в то же время не допуская попадания минерального масла на цангу. Смажьте поверхность цанги маслом № 30, затем опустите рычаг на 50 мм, очистите и смажьте поверхность без смазки, снова поднимите рычаг на 100 мм и снова очистите и смажьте. Эта процедура должна быть выполнена, иначе радиальный рычаг будет поцарапан.

Ослабьте 2 болта, как показано на рис. 10-1, впрысните масло как показано на рис. 5-1, затем проверьте состояние смазки. Запустите станок после завершения всех процедур подготовки и осмотрите детали станка в режиме работы при вращении. Если станок работает плавно и правильно, его можно использовать.

4. Эксплуатация

Функции ручки, ручного колеса, кнопки отображаются на рис. 4-4.

Включите главный переключатель питания 2, загорится индикатор, станок готов к работе

4.1 Запуск шпинделя

Нажмите кнопку 9, индикатор загорится, поверните ручку влево и вправо, шпиндель будет вращаться вперед или назад

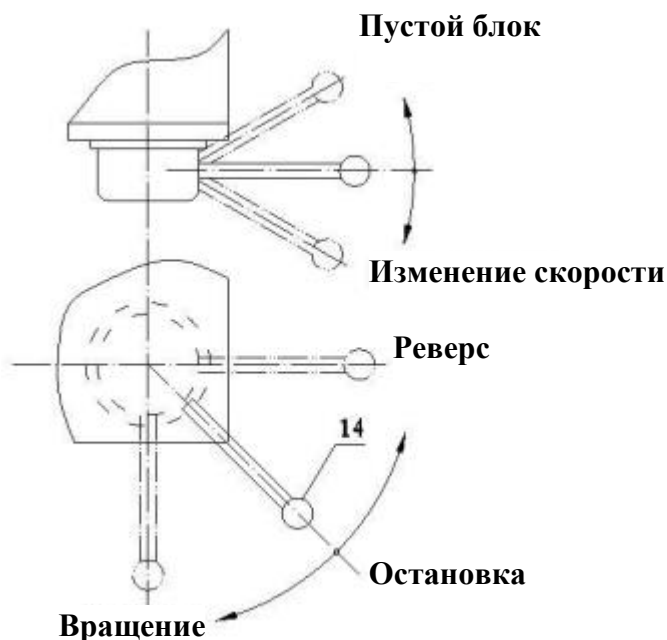


Рис. 4-1

4.2 Нейтральное положение шпинделя (пустой блок)

Поверните ручку 14, шпиндель переместится в нейтральное положение, вы можете перемещать ручку шпинделя. Если вы хотите снова запустить шпиндель, вам нужно оттянуть ручку 14, а затем запустить

4.3 Изменение скорости шпинделя и скорости подачи

Поверните колесо предварительного выбора 3 или 4 для выбора требуемой скорости или скорости подачи, опустите ручку 14, скорость изменена. Следующий диапазон скорости и скорости подачи не могут быть выбраны одновременно: 2000 об./мин., 1250 об./мин., 800 об./мин. и 3,20 мм/об., 2,00 мм/об., 1,25 мм/об.

4.4 Подача шпинделя

Автоматическая подача – опустите ручку 16, затем вытащите ручку 6.

Ручная подача – нажмите ручку 6, затем поверните ручку по часовой стрелке/против часовой стрелки, шпиндель будет двигаться вверх или вниз

Микроподача: поместите ручку 16 в горизонтальное положение, вытащите ручку 6, поверните ручное колесо 17

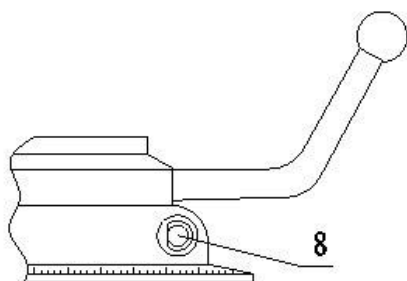


Рис 4-2

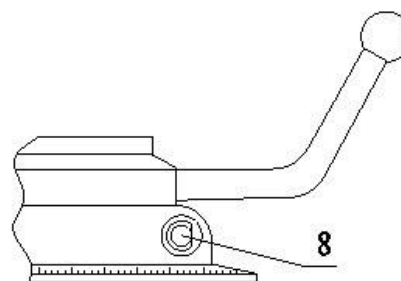


Рис.4-3

4.5 Регулировка глубины

Вытяните ручку, поверните ручку 8 в положение, указанное на рис. 4-3, затем поверните пластину шкалы в положение, в котором шкала заданного значения глубины приближается к значению линии рычага 0 на коробке шпинделя, поверните ручку 8 в положение, указанное на рис. 4-3, выполните макронастройку, пока шкала и линия рычага находятся в положении 0, ручка 7 автоматической подачи активирована и она будет автоматически подниматься, когда глубина сверления достигнет значения остановки, процедура настройки глубины закончена. Запрещается устанавливать значение, выходящее за пределы значения ограничения, иначе вал рычага будет поврежден.

4.6 Блокировка/разблокировка головки шпинделя, стойки

Блокировка/разблокировка головки шпинделя, стойки происходит в одно и то же время. Нажмите кнопку 19, загорится индикатор кнопки, когда стойка и головка заблокированы. Если кнопка не светится, нажимайте кнопку несколько раз, пока она не загорится.

Нажатие кнопки 18 гасит индикатор кнопки 19, в то же время загорается кнопка 18, показывающая, что стойка и головка находятся в состоянии разблокировки

4.7 Подъем рычага:

Нажмите кнопку 11, радиальный рычаг поднимется вверх, нажмите кнопку 12, рычаг опустится вниз

4.8 Категорически запрещается вращать радиальный рычаг всегда в одном направлении

Иллюстрация эксплуатации

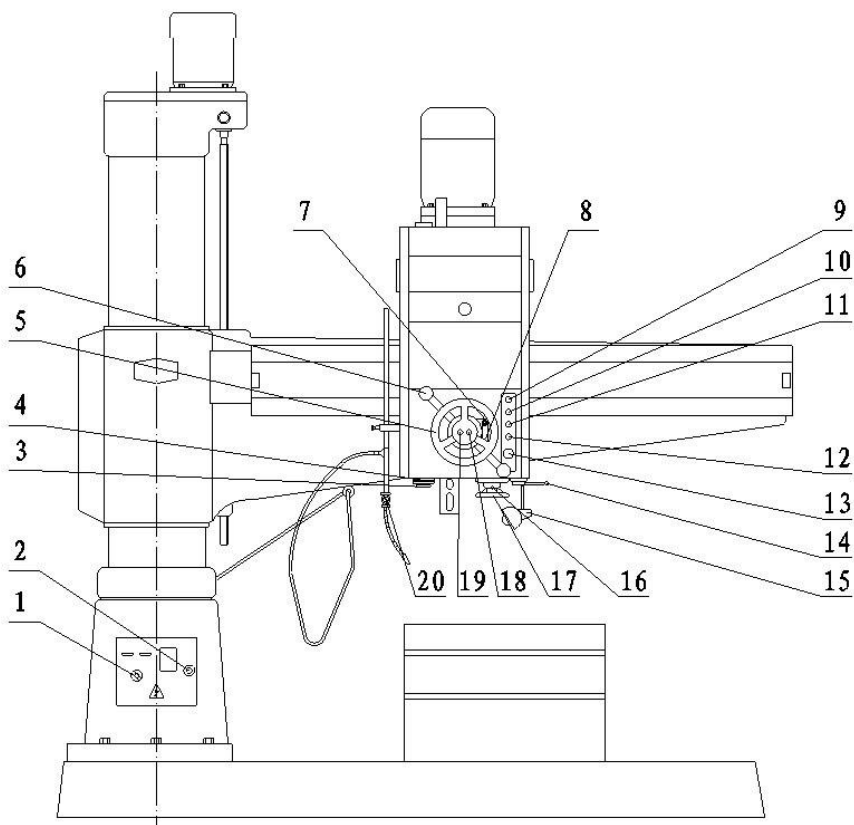
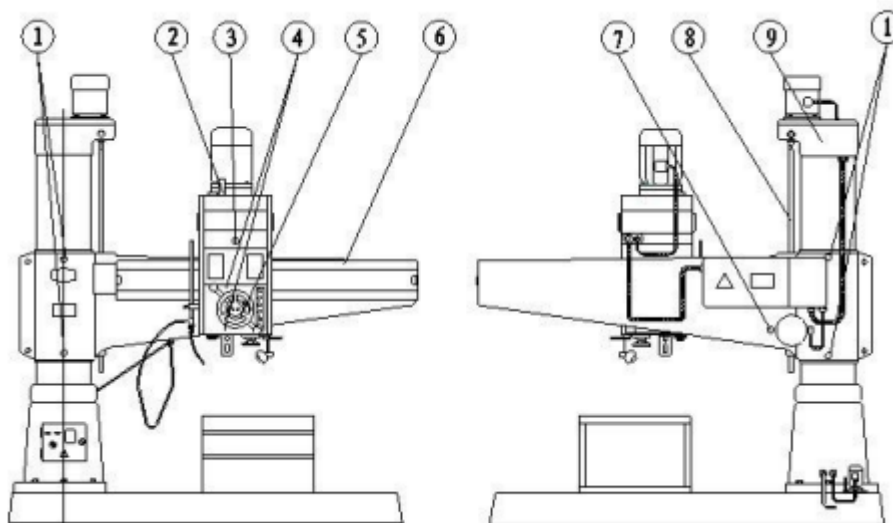


Рис. 4-4

Номер	Название рабочей детали	Номер	Название рабочей детали	Номер	Название рабочей детали
1	Переключатель насоса охлаждающей жидкости	8	Ручка шкалы микронастройки	15	Переключатель лампы станка
2	Переключатель сетевого питания	9	Кнопка запуска основного двигателя	16	Ручка подключения/отключения механической подачи
3	Кнопка предварительного выбора скорости вращения шпинделя	10	Кнопка остановки основного двигателя	17	Ручка регулировки микроподачи
4	Кнопка предварительного выбора скорости подачи шпинделя	11	Кнопка подъема рычага	18	Кнопка разблокировки головки шпинделя, стойки
5	Ручка перемещения головки шпинделя	12	Кнопка опускания рычага	19	Кнопка блокировки головки шпинделя, стойки
6	Ручка перемещения шпинделя	13	Кнопка общей остановки	20	Охлаждающая жидкость
7	Ручка штифта-ограничителя	14	Ручка изменения скорости и свободного вращения шпинделя		

5. Смазка

Оператор должен всегда проверять уровень масла на каждой указанной крышке уровня масла, как показано на рис. 5-1. Уровень масла не должен быть выше красной отметки на смотровом стекле. Перед наполнением масла в шпindelную бабку откройте пластиковую крышку. Если вы хотите слить масло со шпindelной бабки или залить масло в область подшипника шпинделя и масляный фильтр, вам необходимо открыть переднюю крышку



№ п/п	ПОЗИЦИЯ СМАЗКИ	СМАЗКА	СМАЗОЧНЫЙ ПЕРИОД	ПРИМЕЧАНИЯ
1	НАПРАВЛЯЮЩАЯ СТОЙКИ	МАШИННОЕ МАСЛО №. 40	СМАЗЫВАТЬ ПОСТОЯННО	
2	ШЛИЦЫ ШПИНДЕЛЯ	МАШИННОЕ МАСЛО №. 20	РАЗ В СМЕНУ	НЕ ПРИМЕНЯТЬ СЛИШКОМ МНОГО СМАЗКИ
3	ВЕРХНИЙ МАСЛЯНЫЙ РЕЗЕРВУАР РЕДУКТОРА	МАШИННОЕ МАСЛО №. 20	ОБНОВЛЯТЬ СМАЗКУ КАЖДЫЕ ТРИ МЕСЯЦА	СНЯТЬ ВЕРХнюю КРЫШКУ РЕДУКТОРА ВО ВРЕМЯ ОБНОВЛЕНИЯ СМАЗКИ
4	ВЕРХНИЙ И НИЖНИЙ ПОДШИПНИК ШПИНДЕЛЯ	КАЛЬЦИЕВАЯ КОНСИСТЕНТНАЯ СМАЗКА № 2	РАЗ В МЕСЯЦ	СНЯТЬ ВЕРХнюю КРЫШКУ РЕДУКТОРА ВО ВРЕМЯ ОБНОВЛЕНИЯ СМАЗКИ
5	ЧЕРВЯЧНЫЙ ВИНТ МИНИ-НАСТРОЙКИ	МАШИННОЕ МАСЛО №. 20	РАЗ В СМЕНУ	
6	НАПРАВЛЯЮЩИЕ РЫЧАГА	МАШИННОЕ МАСЛО №. 40	СМАЗЫВАТЬ ПОСТОЯННО	
7	МАСЛЯНЫЙ РЕЗЕРВУАР НАСОСА	МАШИННОЕ МАСЛО №. 10	ОБНОВЛЯТЬ СМАЗКУ КАЖДЫЕ ТРИ МЕСЯЦА	ОТКРЫТЬ КРЫШКУ ЭЛЕКТРИЧЕСКОГО ШКАФА, ЧТОБЫ ЗАЛИТЬ МАСЛО
8	ВИНТ ПОДЪЕМА РЫЧАГА	МАШИННОЕ МАСЛО №. 40	РАЗ В СМЕНУ	НЕ ПРИМЕНЯТЬ СЛИШКОМ МНОГО СМАЗКИ
9	МЕХАНИЗМ ПОДЪЕМА РЫЧАГА	МАШИННОЕ МАСЛО №. 20	ОБНОВЛЯТЬ СМАЗКУ КАЖДЫЕ ТРИ МЕСЯЦА	ВЫКРУТИТЬ, ЧТОБЫ ЗАЛИТЬ МАСЛО

Рис. 5-1

6. Система охлаждения

Если вы хотите открыть систему охлаждающей жидкости, вам необходимо открыть переключатель 1. Объем охлаждающей жидкости регулируется переключателем 20, указанным на рис. 4-4.

7. Привод

7.1 Привод.

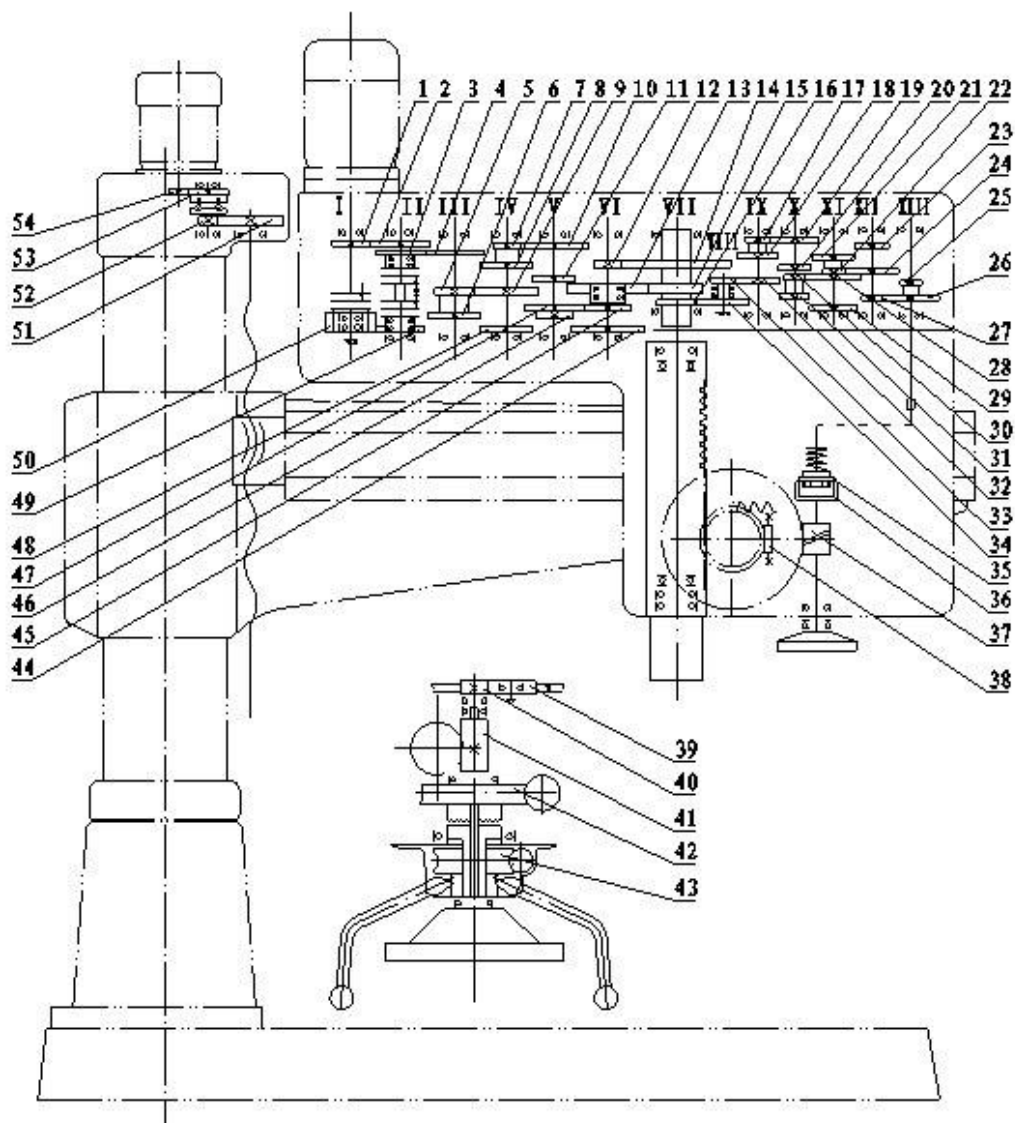
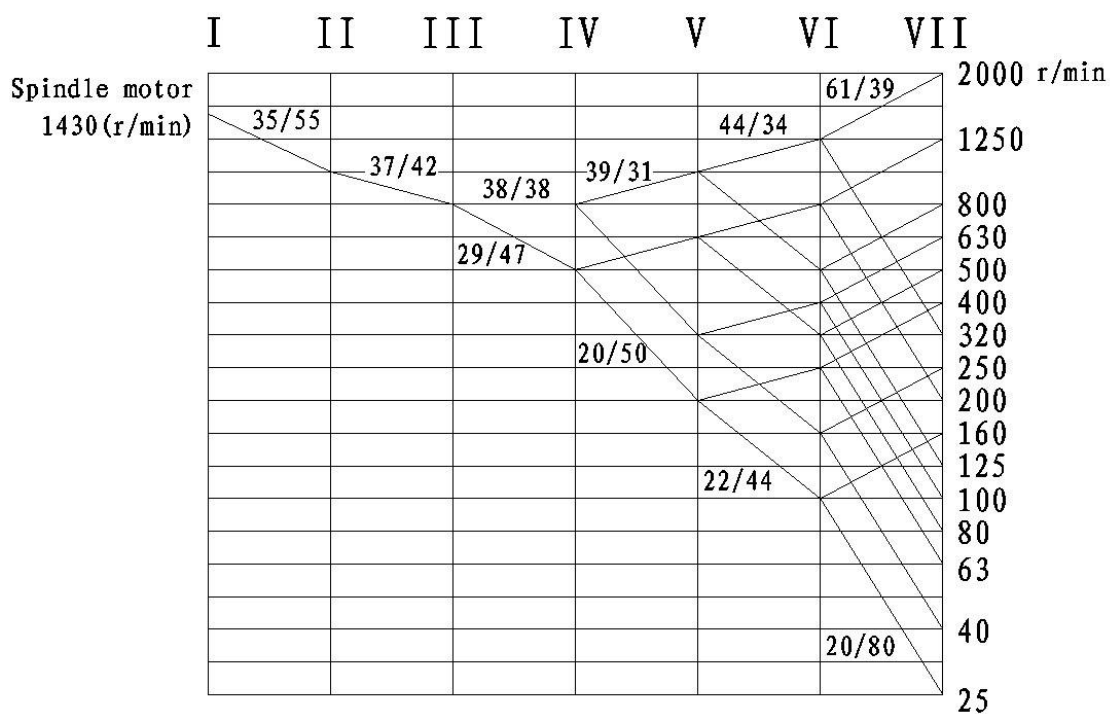


Рис. 7-1

Скорость шпинделя



VII VIII IX X XI XII XIII

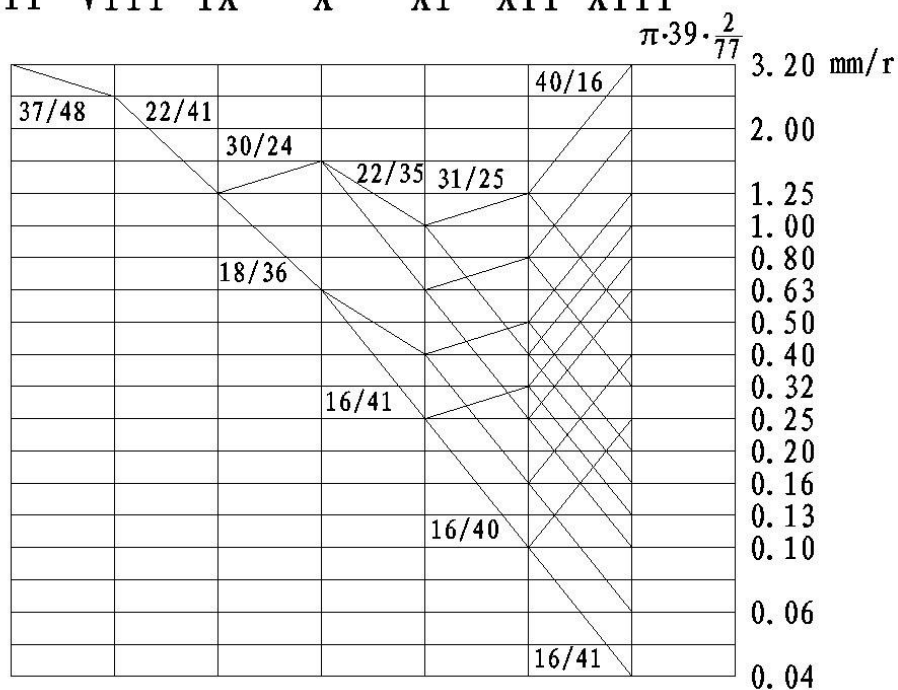


Рис. 7-2

7.2 Список деталей привода

Номер позиции	Номер зуба шестерни	Модуль	Угол винтовой линии и направление	Степень точности	Материалы	Тепловая обработка и закалка
1	35	2		7-Dc	45	G54
2	55	2		7-Dc	45	G54
3	37	2,5		7-Dc	45	G54 Claw H42
4	42	2,5		7-Dc	45	G54
5	29	2,5		7-Dc	40Cr	T235, D 0,35-450
6	38	2,5				
7	20	2,5		7-Dc	40Cr	T235, D 0,35-450
8	39	2,5				
9	47	2,5		7-Dc	45	G54
10	50	2,5		7-Dc	45	G54
11	43	2,5		7-Dc	45	G54
12	20	2,5		7-Dc	40Cr	G52
13	61	2,5		6-Dc	40Cr	G48
14	80	2,5		7-Dc	40Cr	G48
15	39	2,5		6-Dc	45	G54
16	37	2		7-Dc	45	G54
17	18	2,5		8-Dc	45	G54
18	30	2,5				
19	36	2,5		8-Dc	45	G54
20	24	2,5		8-Dc	45	G54
21	43	2,5		8-Dc	45	G54
22	16	2,5				
23	25	2,5		8-Dc	45	G54
24	40	2,5		8-Dc	45	G54
25	16	2,5		8-Dc	45	G54
26	41	2,5				
27	16	2,5		8-Dc	45	G54
28	41	2,5		8-Dc	45	G54
29	35	2,5		8-Dc	45	G54
30	16	2,5		8-Dc	45	G54
32	41	2		8-Dc	45	G54
33	22	2			45	G52
34	48	2		8-Dc	45	G54
35	38	1,5		8-Dc	45	
36	38	1,5				
37	2	2	4° 58' правый	8-Dc	40Cr	T235
38	2	1,5	5° 42' 38" правый	8-Dc	45	
39	35	2		9-Dc	45	G48
40	20	2		9-Dc	45	G48
41	13	3		8-Dc	40Cr	T235, D 0,3-500
42	77	2	4° 58' правый	8-Dc	HT30	
43	72	1,5	5° 42' 38" правый	8-Dc	40Cr	
44	44	3		7-Dc	45	G54
45	34	2,5		7-Dc	45	G54
46	22	3		7-Dc	40Cr	G54
47	44	2,5		7-Dc	45	G54
48	38	2,5		7-Dc	45	G54
49	36	2,5		7-Dc	45	G54 Claw H42
50	36	2,5		7-Dc	45	G54 Claw H42
51	54	2,5		8-Dc	45	G48
52	16	2		8-Dc	45	G48
53	42	2,5		8-Dc	45	G48
54	20	2,5		8-Dc	45	G48

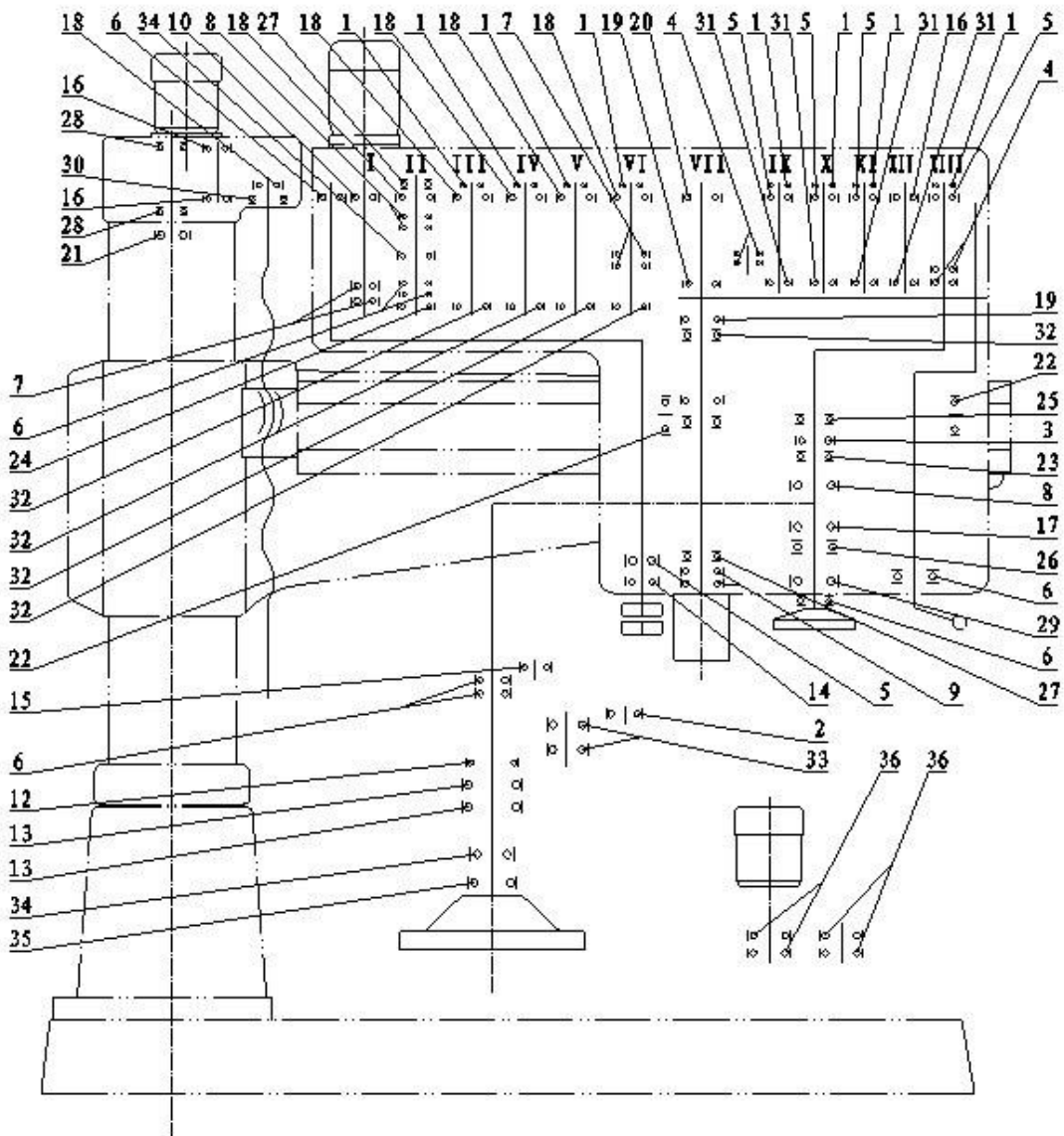


Рис. 7-3

7.4 Положение подшипника качения

№ п/п	Позиция	Техническая характеристика	Точность	Количество
1	626	6x19x6	G	8
2	6000	10x26x8		1
3	6001	12x28x8		1
4	6004	20x42x12		4
5	6005	25x47x12		5
6	6006	30x55x13		5
7	6007	35x62x14		4
8	6008	40x68x15		2
9	D6008	40x68x15	D	3
10	6009	45x75x16	G	1
11	6010	50x80x16		1
12	6011	55x90x18		1
13	6016	80x125x22		2
14	6201	12x32x10		1
15	6203	17x40x12		1
16	6204	20x47x14		3
17	6205	25x52x15		1
18	6206	30x62x16		5
19	6210	50x90x20		1
20	6211	55x100x21		1
21	6217	85x150x28		1
22	2305	25x62x24		2
23	51101	12x29x9		1
24	51105	24x42x11		2
25	51106	30x47x11		1
26	51107	35x52x12		1
27	51108	40x60x13		D
28	51117	85x110x19	G	2
29	51205	25x47x15		1
30	51207	35x62x18		1
43	6204N	20x47x14		4
32	6206N	30x62x16		4
33	16005	25x47x8		2
34	16006	30x55x9		5
35	16010	50x80x10		1
36	94,1/15	15x20x12		4

Гидравлическая система и ее функционирование

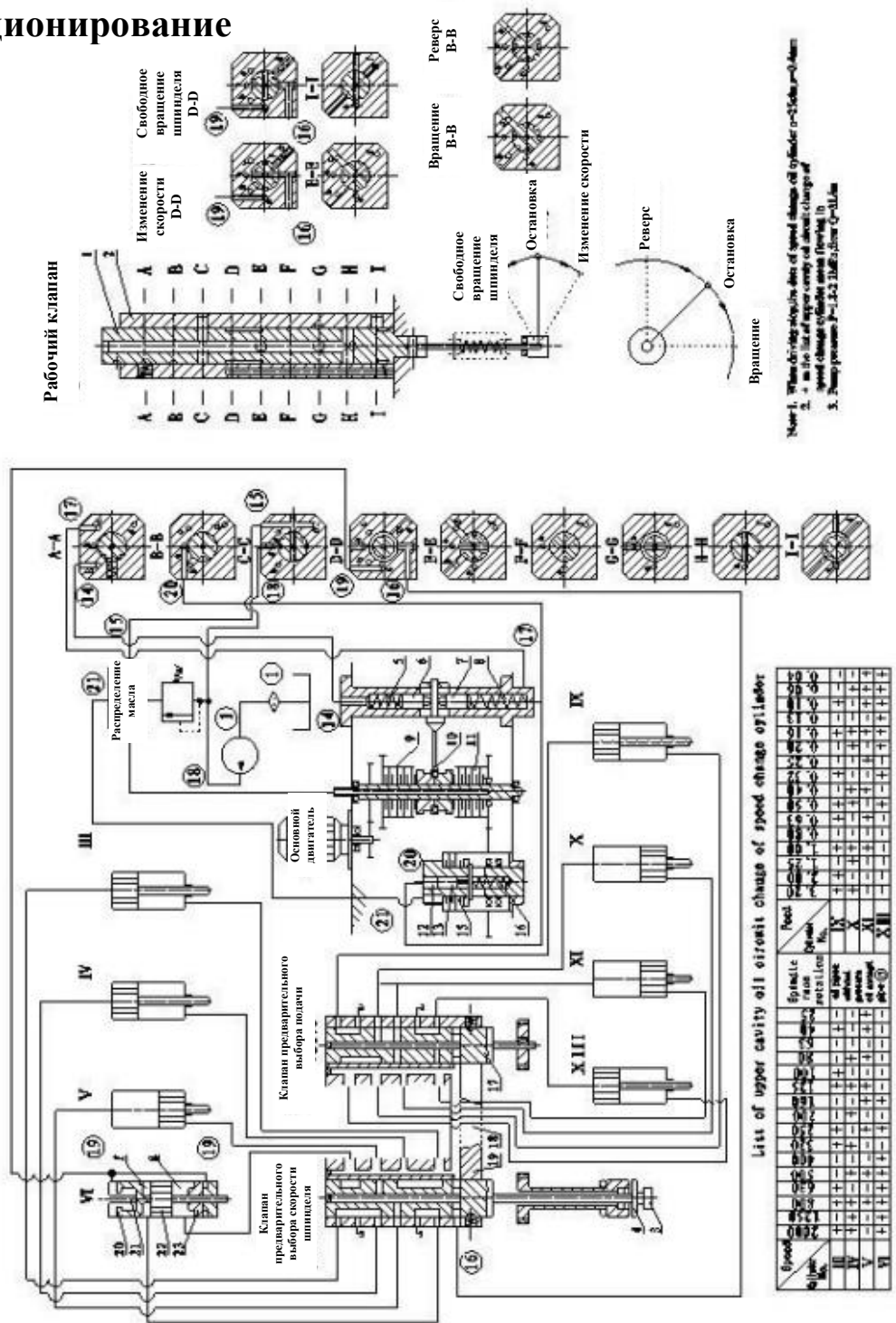


Рис. 8-1. Иллюстрация механизма гидравлической системы или рабочего механизма

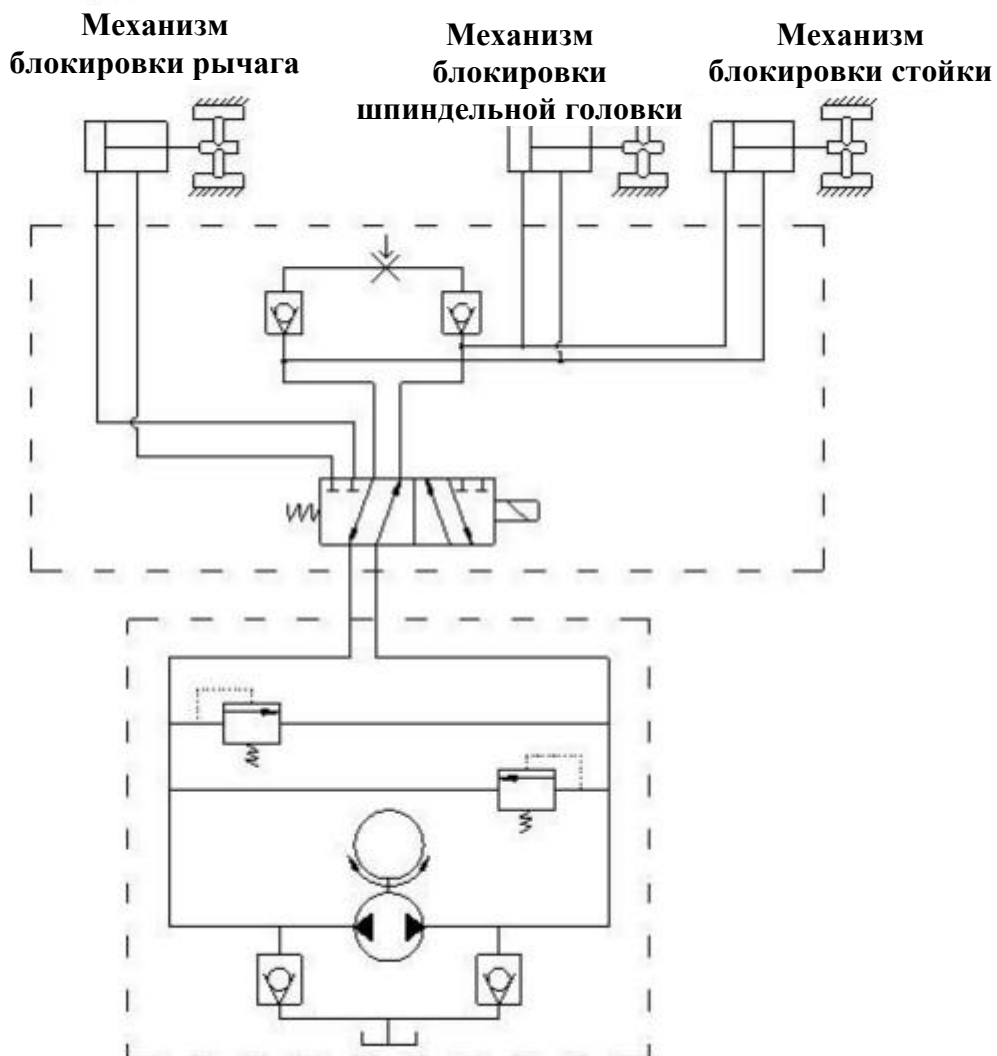


Рис. 8-2. Иллюстрация гидравлического механизма зажима и масляного контура

9. Электрическая часть

1. Краткие указания по эксплуатации

В станке применяется 3-фазное электропитание переменного тока, также доступно подключение с напряжением 220 В ~ 50 Гц, 380 В ~ 60 Гц, 420 В ~ 50 Гц, 220 В / 440 В ~ 60 Гц. Контур управления (127 В), контур освещения (24 В), сигнальные индикаторы, свет (6,3 В) питаются с помощью трансформатора управления. Все перечисленные элементы отображены в списке электрических элементов

В станке установлены следующие электродвигатели:

- М1 Главный двигатель
- М2 Подъемный двигатель
- М3 Гидравлический двигатель
- М4 Двигатель насоса охлаждающей жидкости

2. Указания по эксплуатации электрооборудования

(1) Подготовка к запуску

Чтобы обеспечить безопасность оператора, необходимо отключить питание при необходимости открыть заднюю крышку рычага. Поэтому перед тем, как запустить станок, необходимо закрыть крышку. Включите переключатель QS1, индикатор HL1 выключен

(2) Вращение главного двигателя

Нажмите пусковую кнопку SB2, пускатель переменного тока KM1 самозащелкнется и самоблокируется, двигатель M1 запускается, загорается индикатор HL2. Нажмите кнопку остановки, пускатель переменного тока KM1 отпускается, двигатель M1 останавливается, индикатор HL2 гаснет. Тепловое реле предотвратит перегрузку основного двигателя в перегруженном состоянии. Установленное значение реле можно настроить на номинальный ток основного двигателя.

(3) Подъем рычага

Нажимайте кнопку «вверх» или «вниз» SB3 или SB4, реле времени КТ самозащелкнется, оно одновременно самозащелкает магнит YA и пускатель KM4, гидравлический двигатель M3 вращается для создания давления масла, протекающего через клапан в цилиндр рычага и толкающего поршень и ромбический блок, чтобы освободить рычаг, в то же время поршневой вал нажимает переключатель положения SQ2 через пружину из тонколистовой стали. Пускатель KM4 отпускается, KM1 или KM3 самозащелкнется, двигатель M3 останавливается, подъемный двигатель M2 работает, чтобы поднять или опустить рычаг.

Если рычаг не опущен, SQ2 не может замкнуть контакты, KM2 (или KM3) не может защелкнуться, поэтому рычаг не может подняться.

Когда рычаг перемещается в целевое положение, отпустите кнопку SB3 или SB4, K2, K3 и реле времени КТ отпущены, подъемный двигатель останавливается, и рычаг прекращает подъем. Поскольку реле времени КТ отпущено, через 1-3 секунды пускатель KM5 и магнит самозащелкнутся, гидравлический двигатель M3 вращается в обратном направлении для создания давления масла, протекающего через клапан в цилиндр фиксатора рычага и толкающего поршень и ромбический блок в обратном

направлении, чтобы зажать рычаг, в то же время поршневой вал нажимает переключатель положения SQ3 через пружину из тонколистовой стали. KM4 и YA отпущены, гидравлический двигатель M3 останавливается. Основная функция реле времени заключается в том, чтобы контролировать время срабатывания управляющего пускателя, который заставляет фиксировать рычаг после остановки подъемного двигателя, для чего требуется 1-3-секундная задержка.

Комбинированный переключатель предназначен для ограничения хода рычага. Когда рычаг поднят до положения ограничения, SQ1 двигается, KM2 освобождается, при этом подъемный двигатель останавливается. Когда рычаг опущен до положения ограничения, SQ1 двигается, KM3 освобождается, при этом подъемный двигатель останавливается. Переключатель SQ3 предназначен для управления автоматической блокировкой рычага. Проблемы системы гидравлического зажима, такие как невозможность завершить автоматическую блокировку, неправильная настройка SQ3, когда контакт SQ3 открыт, вызывают повреждение гидравлического насоса путем его перегрузки. Для предотвращения этих проблем в контуре применяется тепловое реле, значение которого может быть отрегулировано в соответствии с номинальным током двигателя.

(4) Блокировка и разблокировка стойки и головки шпинделя.

Блокировка и разблокировка стойки и головки шпинделя выполняются одновременно. Нажмите кнопку SB5 или SB6 для разблокировки или блокировки, пускатель KM4 самозацепляется, гидравлический двигатель M3 вращается для создания давления масла, протекающего через клапан в цилиндр блокировки или разблокировки стойки и толкающего поршень и ромбический блок, чтобы заблокировать или разблокировать рычаг. Загорается индикатор разблокировки или блокировки.

3. Проверка последовательности фаз мощности

После установки станка, включите питание, нажмите кнопку пуска SB3, основной двигатель начнет работать, индикатор погаснет. Поверните ручку 16 в положение вращения вперед или в обратном направлении, и шпиндель может вращаться по часовой стрелке или против часовой стрелки, это указывает на правильную последовательность фаз, в противном случае необходимо заменить положение двух проводов электропитания.

4. Техническое обслуживание электронного оборудования

Внимание: Хотя питание будет отключено при открытии крышки, но напряжение все еще существует вблизи переключателя. Если необходимо проверить состояние питания, вытащите контакт SQ7, питание при открытой крышке будет отключено.

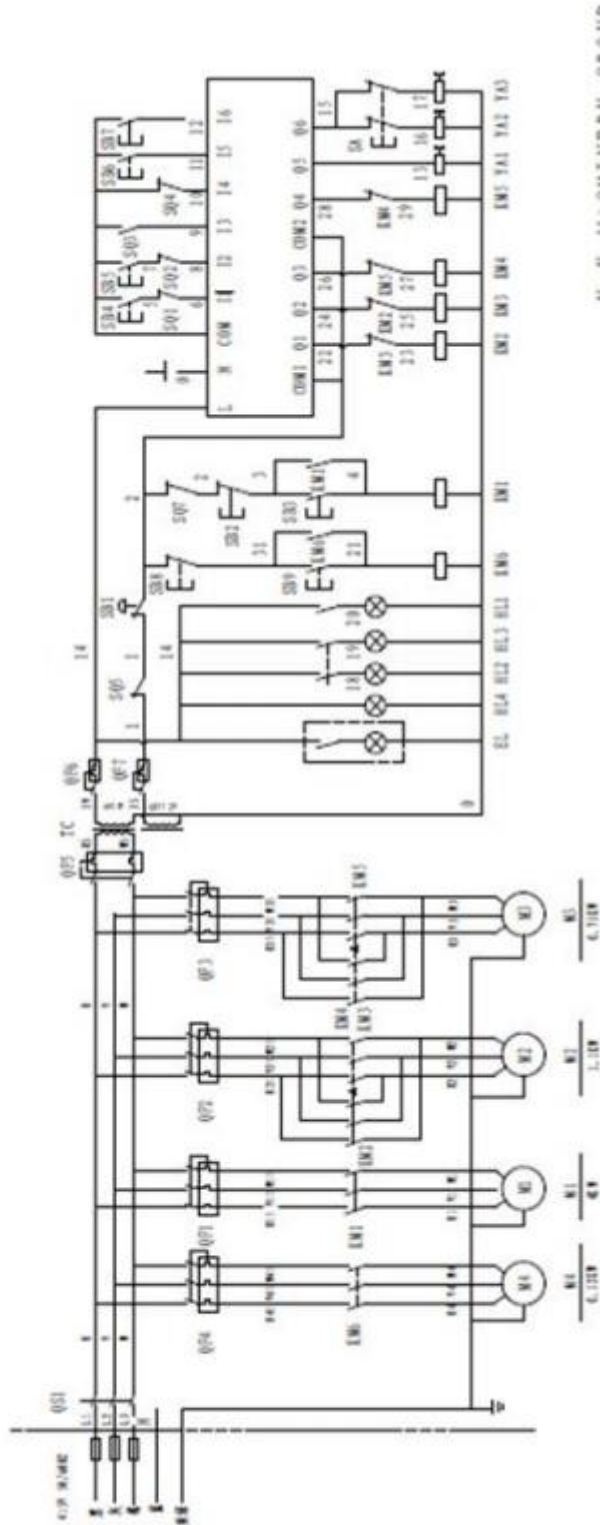
Это необходимо, чтобы вытереть грязь, регулярно смазывайте, чтобы содержать электронное оборудование в чистоте. Запрещается мыть электронную обмотку с помощью угольной смолы, масла, грязь можно удалить продувкой воздухом.

Ежегодно проверяйте, ремонтируйте и заменяйте смазку подшипников двигателей.

Все контактные точки не должны содержать пыли и смазки. Изношенные контакты следует заменить, а обгоревшие или окисленные контакты следует очистить. Допуск между действующим напряжением и номинальным напряжением должен быть в пределах +/-10 %.

Электрическая схема

(схем. переборки или - переборки)	Переконструкция насоса охлаждения	Двигатель шлифовального станка	Двигатель подъемного каната	Двигатель масляного насоса	Управляющий трансформатор	Рабочий и свет	Питание (схем. переборки)	Указания по работе со стойкой	Запуск воздушного насоса	Запуск двигателя шлифовки	Управление рычагом		Контроль масла	(схем. переборки или - переборки)
											Вниз	Вверх		
								Остановка						



Список электрических компонентов

№ п/п	Кат. номер	Кол-во	Техническая характеристика	Деталь	Примечание
1	M1	1	Y112M4, B5	3-фазный двигатель	
2	M2	1	Y90S4, B5	3-фазный двигатель	
3	M3	1	Y8024	3-фазный двигатель	
4	M4	1	AOB-25	Насос системы охлаждения	С насосом
5	QFK QF2, QF3, QF4	7	18 А, 9 А, 4 А, 2,0 А	Блок предохранителей	
	QF5, QF6, QF7		2 А, 3 А, 3А		
6	TC	1	BK-150 400 В/110-24-6 В	Реле управления	
7	KM1	1	3ТВ42-22 110 В	Электромагнитный пускатель переменного тока	
8	KM2, KM3, KM4	6	3ВТ40-22 110 В	Электромагнитный пускатель переменного тока	
	KM5, KM6, KM7				
9	FR	1	LR2-D1305C 0,63 ~ 1 А	Термореле	
10	KA	1	MY2N 110 В	Реле	
11	KT1	1	JSZ3F	Реле времени	
12	SA	1	HZ5-10/1,7LO2	Комбинированный переключатель	
13	SQ1a, SQ1b	3	XZ-15G-B	Переключатели ограничителя	
14	SQ2, SQ3	2	LXW5-11G2	Переключатели ограничителя	
15	SQ4	1	JWM6-11	Переключатель крышки	
16	SB2, SB4, SB5	3	LAY3	Кнопка управления	
17	SB3, SB6, SB7	3	LA19-11	Кнопка управления	
18	SB8	1	LY42	Кнопка управления	
19	SB9	1	LA42H-11	Кнопка управления	
20	SB1	1	LAY3-01ZS/1,	Кнопка управления	
21	QS1	1	HZ 12-40/03	Переключатель режима	
22	YA1, YA2, YA3	3	110 В	Магнит	
23	EL	1	40 Вт, 24 В	Лампа	
24	HL	1	XD1, 6.3V	Световой индикатор	
25		1	JL40A-7	Рабочая лампа	

10. Общее строение

10.1 Система передачи скорости шпинделя (Рис. 10-1)

Система передачи скорости шпинделя установлена в верхней части редуктора шпинделя, которая имеет 7 деталей вала трансмиссии, разность хода 4-х смещающихся шестерен и фиксированных шестерен обеспечивает 16 серийных скоростей. На валу имеется фрикционная муфта шпинделя, которая может не только стабилизировать шпиндель и изменить ход вращения без удара, но и устранить пробуксовку шестерни и перегрузку двигателя, если нагрузка шпинделя превышает номинальную мощность двигателя, на внешней стороне имеется три шипа для уменьшения истирания, когда имеется промежуток между соседними трущимися деталями, наружная фрикционная деталь была разделена на два вида в зависимости от хода трех шипов, ход двух наружных фрикционных деталей на валу должен быть последовательным, когда они приближаются к валу. Смещающаяся шестерня на валу III может отключить цепь трансмиссии между основным двигателем и шпинделем, двигаясь по направлению к середине (Проверьте «свободное вращение шпинделя»). Отключите цепь трансмиссии между основным двигателем и шпинделем, вращение шпинделя должно быть свободным, мы называем это «свободное вращение шпинделя». Для того чтобы установить и снять инструменты и направить в точку, где будет сделано отверстие.

При создании конструкции коробка шпиндельной головки была разделена на три уровня, если вы хотите демонтировать коробку головки шпинделя, выведите основной двигатель, а затем распакуйте крышку из оргстекла с двух сторон крышки головки шпинделя, выньте стопорный штифт с помощью болтами на его стороне, распакуйте крепежные винты, затем можно распаковать коробку головки шпинделя второго уровня. Следовательно, все части системы трансмиссии извлекаются снаружи, все валы трансмиссии могут выходить непосредственно из корпуса головки шпинделя.

10.2 Система передачи скорости подачи шпинделя (Рис. 10-2)

Структурная модель, положение, структура, сборка и распаковка системы передачи скорости подачи шпинделя аналогична механизму передачи изменения скорости вращения шпинделя.

10.3 Структура подачи шпинделя

Структура подачи шпинделя включает две детали: червячный вал и горизонтальный вал, движение передается от шпинделя к системе передачи скоростей шпинделя через червячную шестерню и вал, от горизонтального вала к шпиндельной муфте, что позволяет производить подачу шпинделя

(1) Червячный вал (Рис. 10-3)

На рисунке 10-3 изображено положение микроподачи в ручном режиме, ручка 15 находилась на стальной шаровой страховочной муфте на верхнем ограничителе шестерни 8. Привод механизма изменения скорости подачи шпинделя находится в свободном вращении. Если вы хотите подключить механическую подачу, нажмите ручку 15 до ограничителя, нажмите детали, такие как крышка 1 редуктора и тяга 3, передвинув вверх внутреннюю крышку редуктора 7 на 8 мм и зацепив с наружной шестерней, движение вращения передается через шлиц 9 и шлицевое отверстие на внутренней крышке редуктора 7, на червячный вал 5, червячное колесо 4 вращается в обратном направлении, приводя в действие привод подачи шпинделя с горизонтальным валом.

Ручное колесо 17 вращается одновременно, если вы хотите подключить микроподачу, нажмите ручку 15 до верхнего ограничителя, нажмите детали, такие как крышка 1 и т.д.,

позвольте внутренним зубчатым колесам 7 и 8 выйти из зацепления, повернув ручное колесо 17, червячный вал будет вращаться в обратном направлении непосредственно через подающее червячное колесо 4, наконец, микроподача будет задействована из-за вращения шпинделя с горизонтальным валом, горизонтальный вал с ручной подачей, если не поворачивать ручное колесо 17.

Стальная шаровая страховочная муфта – это страховочное устройство, которое может отключить механическую подачу, если питание подачи превышает номинальное значение, она может также отключить механическую подачу при фиксации штифта

При распаковке распакуйте переднюю пластину головки шпинделя, вытащив верхнюю часть червячного вала, вытащите небольшой штифт 10 на шлицевой цанге, вытащите старую шаровую страховочную муфту с верхней стороны, если вы хотите распаковать червячный вал, вам необходимо распаковать штифт 6 на внутренней зубчатой цанге, а затем внутреннюю зубчатую цангу, отвинтить шесть крепежных винтов на вкладыше подшипника в комплекте с цангой 2, все части червячного вала вытащить из корпуса головки шпинделя

(2) Горизонтальный вал (Рис. 10-4)

Распаковка и сборка горизонтального вала:

Ослабьте гайку 1, распакуйте ручное колесо 5, детали горизонтального вала могут полностью распаковываться. Необходимо уделять больше внимания тому, что при распаковке горизонтального вала шпиндель должен перемещаться в верхнее положение, отпустите пружину уравнивания шпинделя, подушку, чтобы предотвратить падение шпинделя вниз.

Соберите горизонтальный вал, шпиндель должен двигаться в верхнее положение. Механизм уравнивания вала должен находиться в подходящем положении.

Регулировка муфты:

Когда муфта находится в правильном положении, ручка 4 стоит в положении «механизм». Затяните гайку 3.

Внимание: Стальной подшипник 9VTB с 36 шариками управляет зацеплением или отводом от муфты. При разборке не потеряйте стальные шарики. При сборке обратите внимание на их количество. Их также нельзя заменить другими стальными шариками. В противном случае это приведет к повреждению муфты.

10.4 Подъем рычага (Рис. 10-9, 10-10)

Внутри подъемной оболочки 13, оборудованной подъемным каркасом для рычага (Рис. 10-9, разрез В-В), подъемный двигатель, приводимый в движение подъемной муфтой 23 через понижающий двигатель и стальную шаровую страховочную муфту 15, подъемные гайки 21 (Рис. 10-10, разрез А-А) ограничены штифтом 22, и не могут вращаться, реверсивная муфта 23 может приводить в движение рычаг вверх и вниз, чтобы обеспечить обильную смазку всех частей трансмиссии в подъемной раме, на валу 14 двигателя имеется разбрызгиватель, в случае износа подъемной гайки 21 после длительного использования имеется страховочная гайка 20. Когда подъемная гайка 21 повреждена, рычаг перемещается вниз, соприкасается с прижимной крышкой 18, прижимная крышка 18 поддерживает рычаг, если возникает непредвиденное обстоятельство. Гайка 17 используется для ограничения хода муфты 23 в направлении вала, когда рычаг двигается вверх и вниз до конца, а не до стальной шаровой страховочной муфты 15, муфта нажимать на электрический переключатель, а также останавливает вращение подъемного двигателя, а затем останавливает движение вверх и вниз.

Если то время движения рычага вверх и вниз происходит непредвиденное обстоятельство или электрический переключатель не включается, стальной шарик

нажимает пружинный затвор, движение вверх и вниз прекращается.

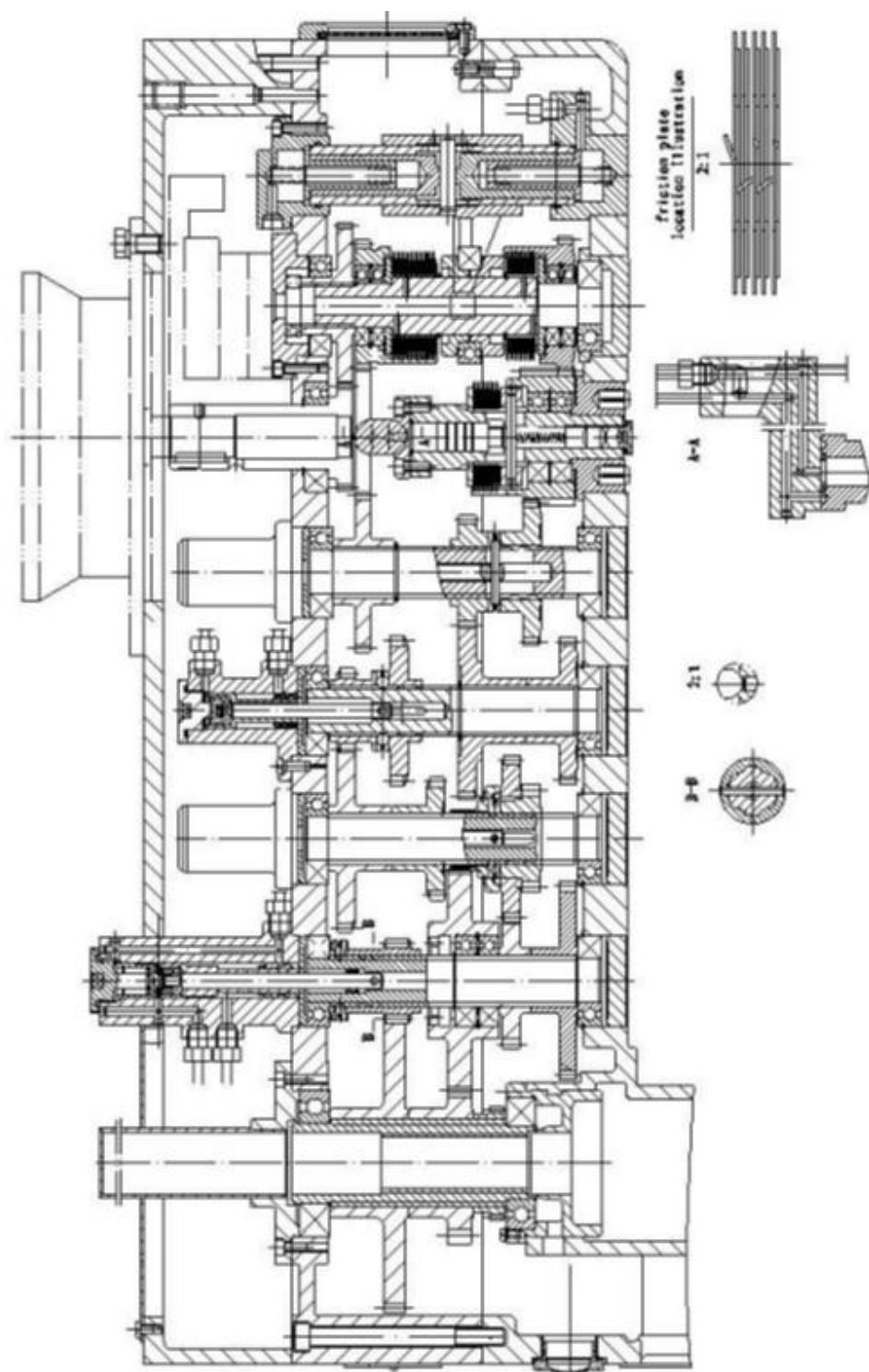
Движение рычага вверх и вниз имеет связь с автоматическим вращением зажима рычага, см. описание «Электрическая часть»

10.5 Блокировка радиального рычага (Рис. 10-10)

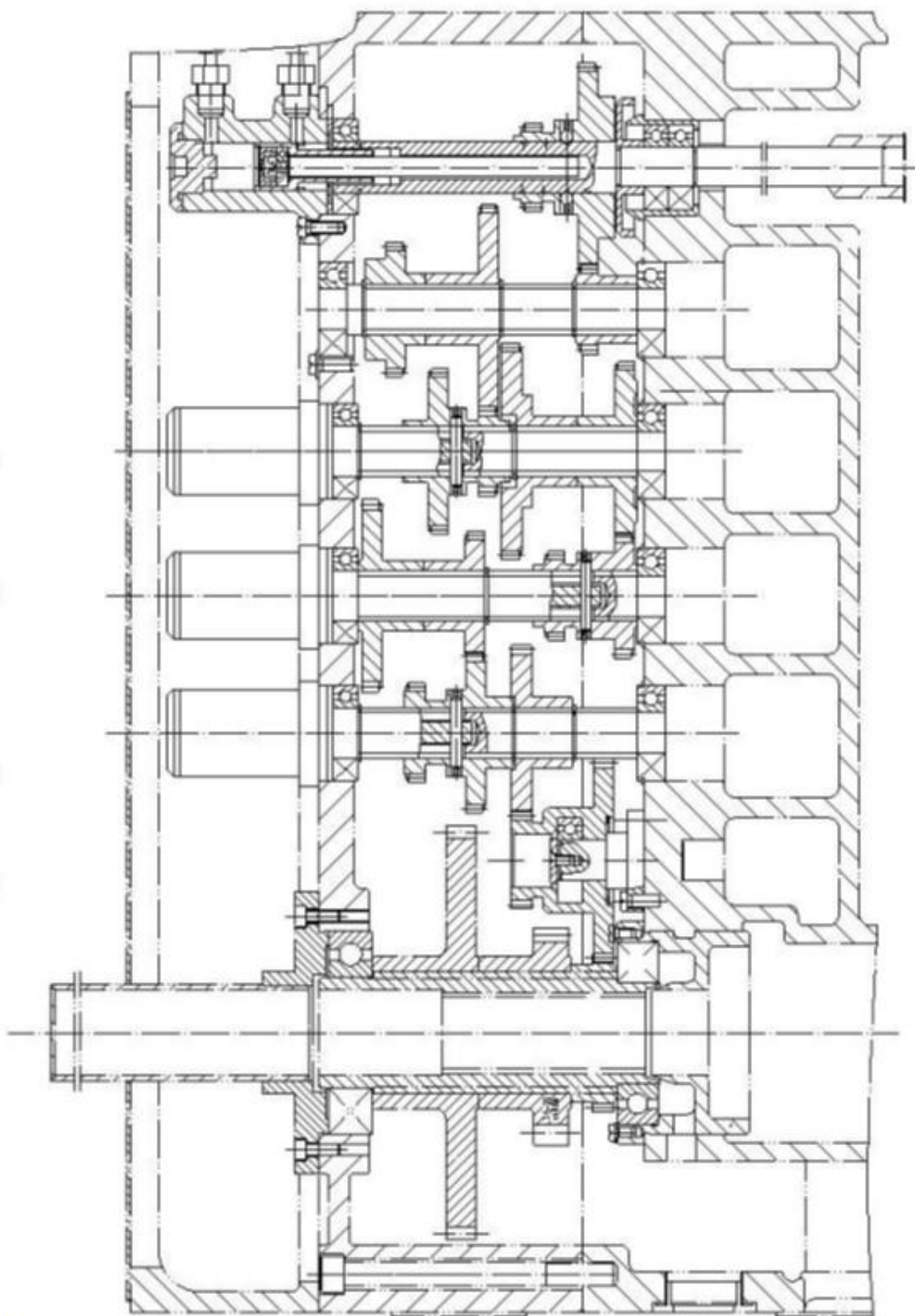
Механизм блокировки радиального рычага аналогичен механизму блокировки головки шпинделя и внутреннего внешнего механизма блокировки, но также использует механизм ромбического блока. Масло гидравлической системы механизма блокировки под давлением попадает в масляный цилиндр 1, толкает поршень 2, останавливает ромбический блок, автоматически блокируя его около 0,5 мм дальше центра. Муфта 4 вращается с валом, с помощью винтов рычаг закрепляется на стойке.

10.6 Гидравлическая система (Рис. 10-11)

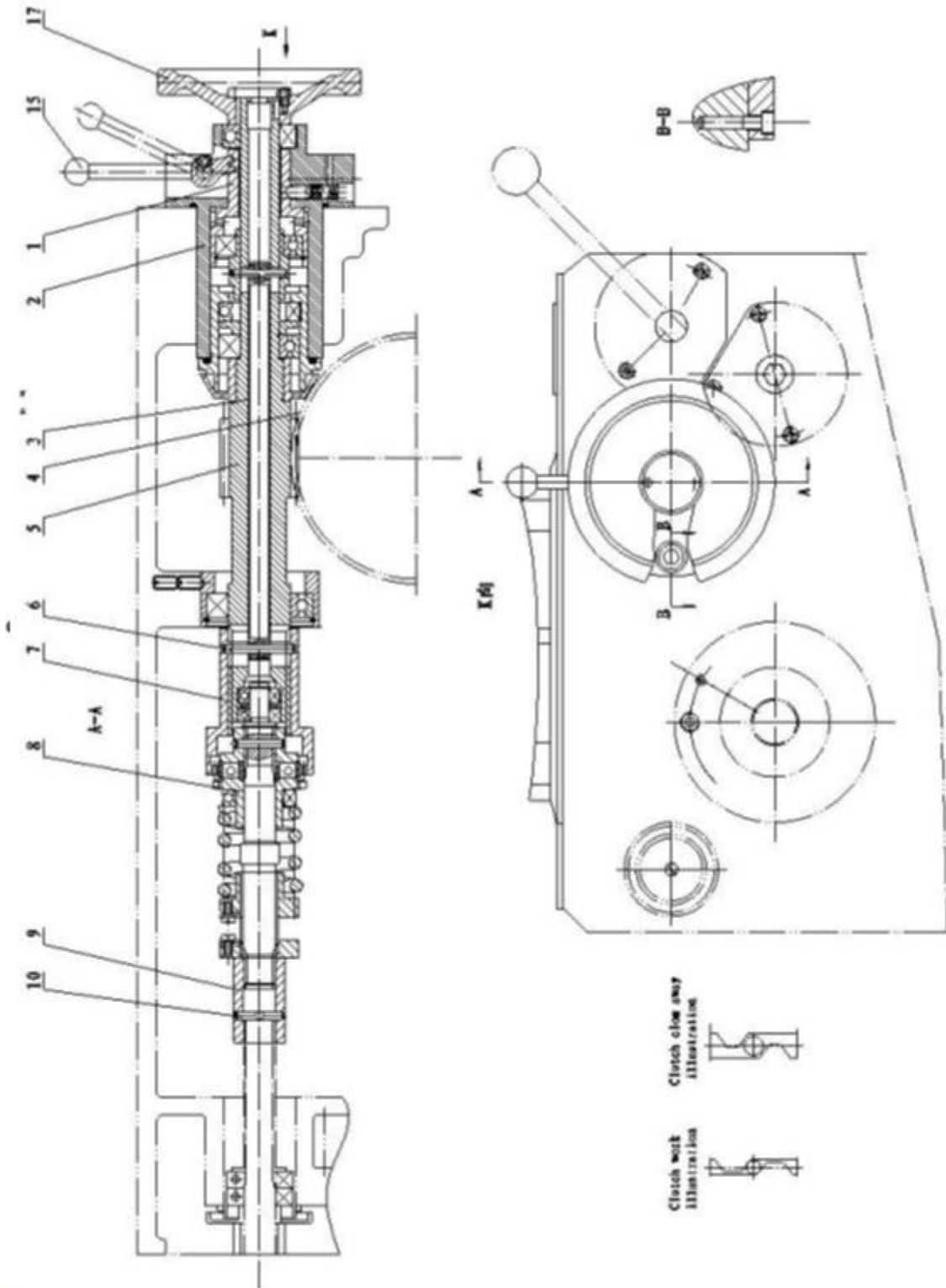
Блокировка для трех деталей станка (шпиндельная головка, рычаг, наружная и внутренняя стойка), масло поставляется масляным насосом, установленным на радиальном рычаге (Рис. 10-11). Давление масла передается на масляный цилиндр механизма блокировки через распределительный клапан, распределительный клапан находится на правой стороне электрического шкафа.



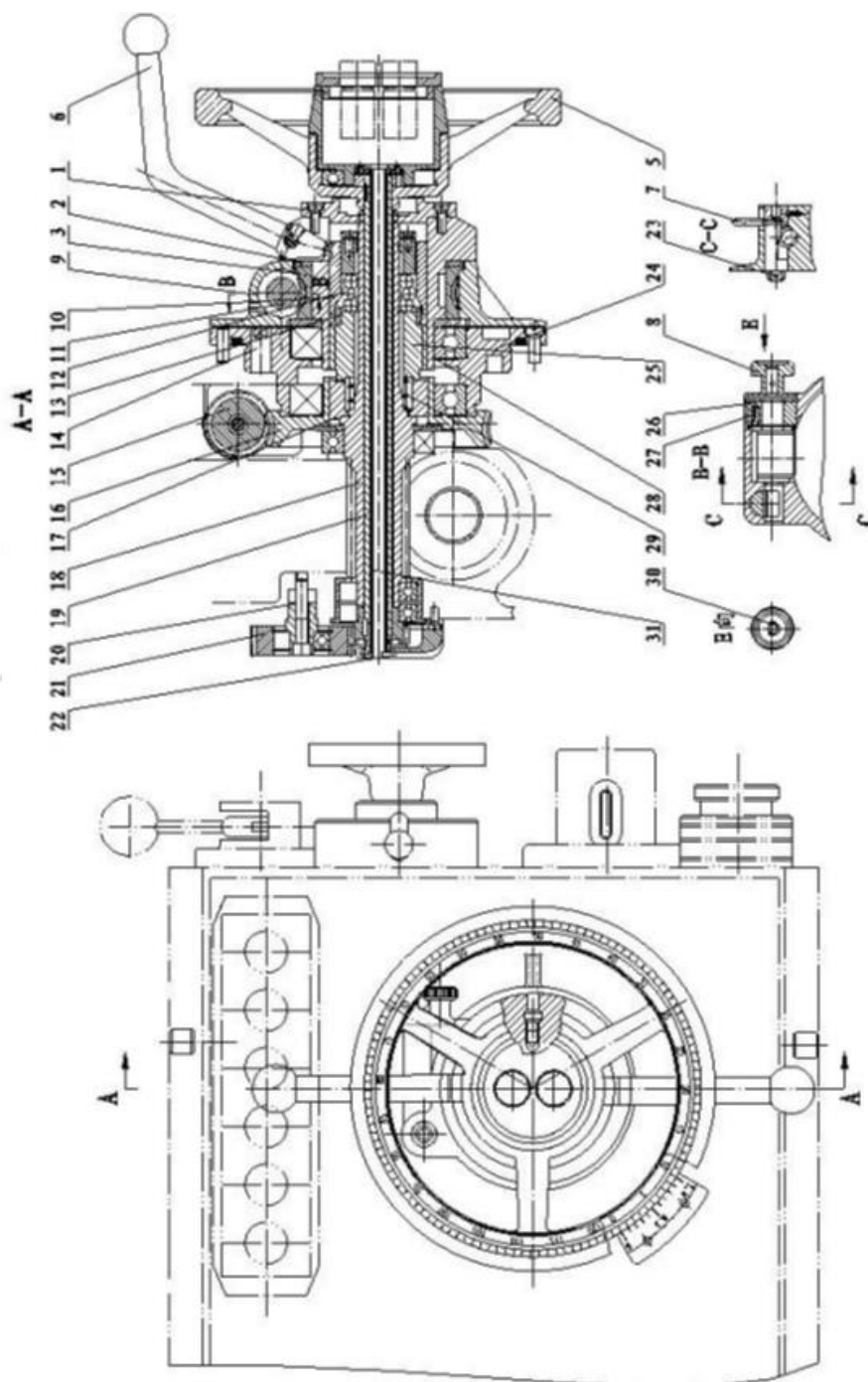
Система передачи скорости шпинделя Рис. 10-1



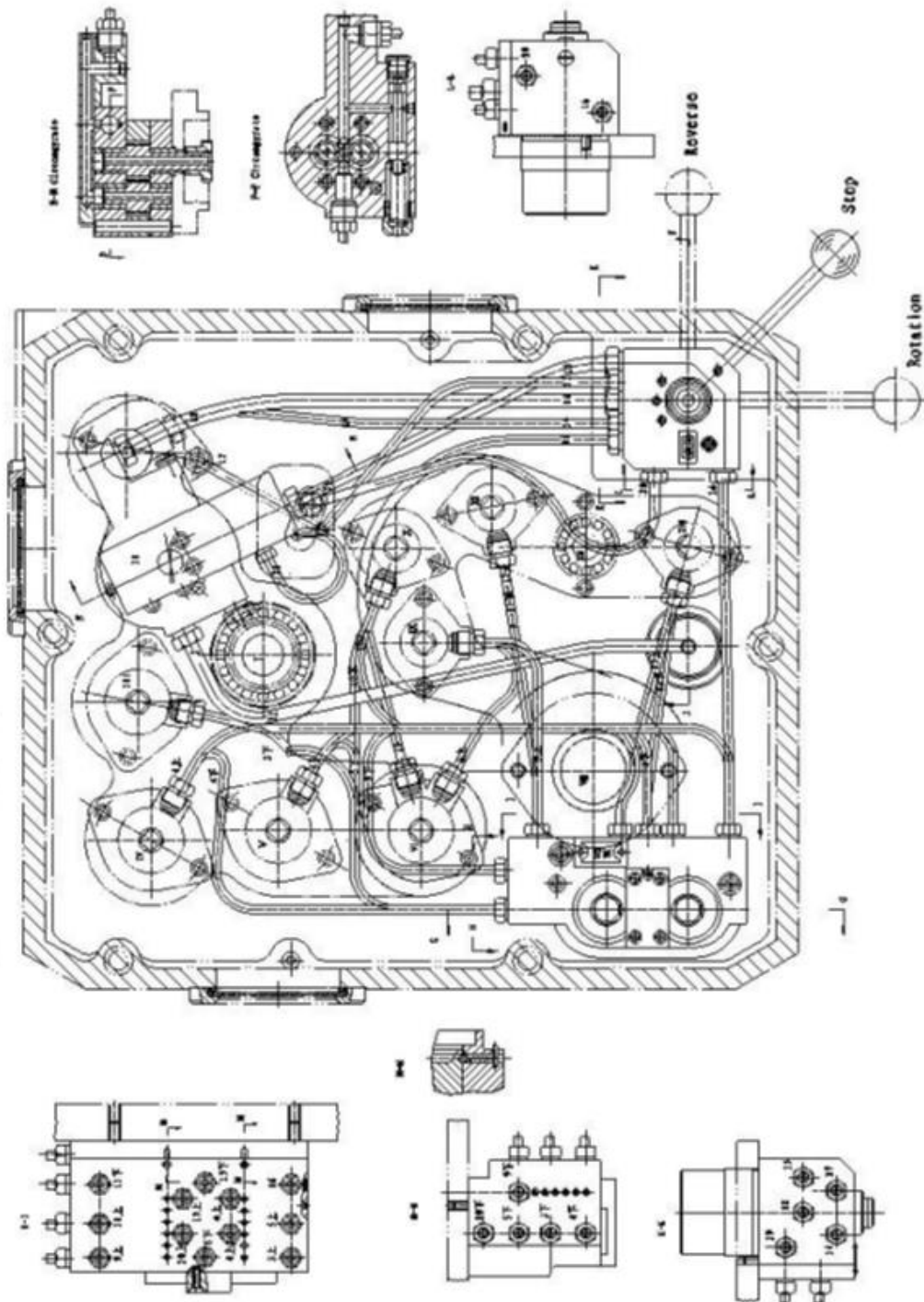
Система передачи скорости подачи шпинделя Рис. 10-2



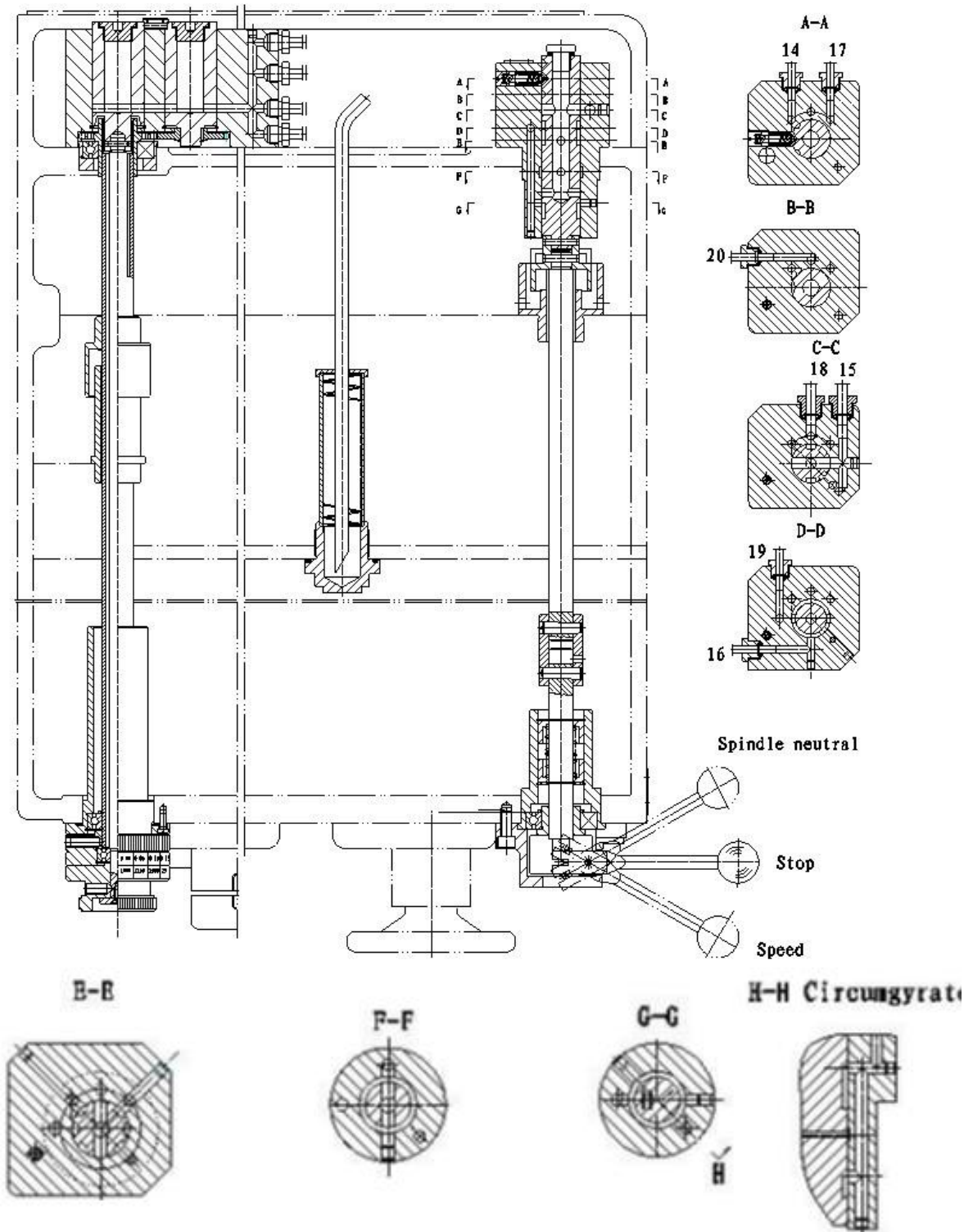
Червячный вал Рис. 10-3



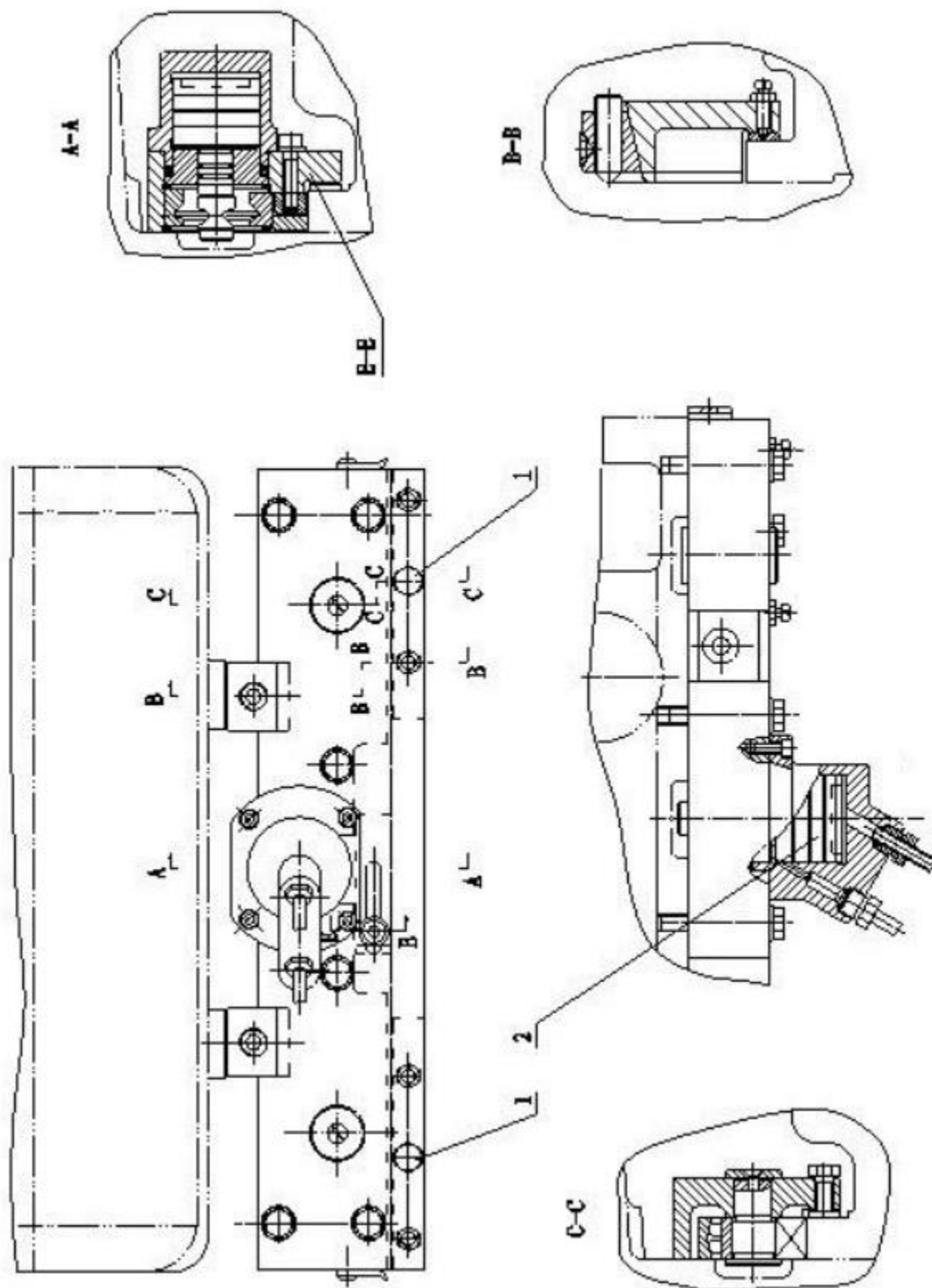
Горизонтальный вал Рис. 10-4



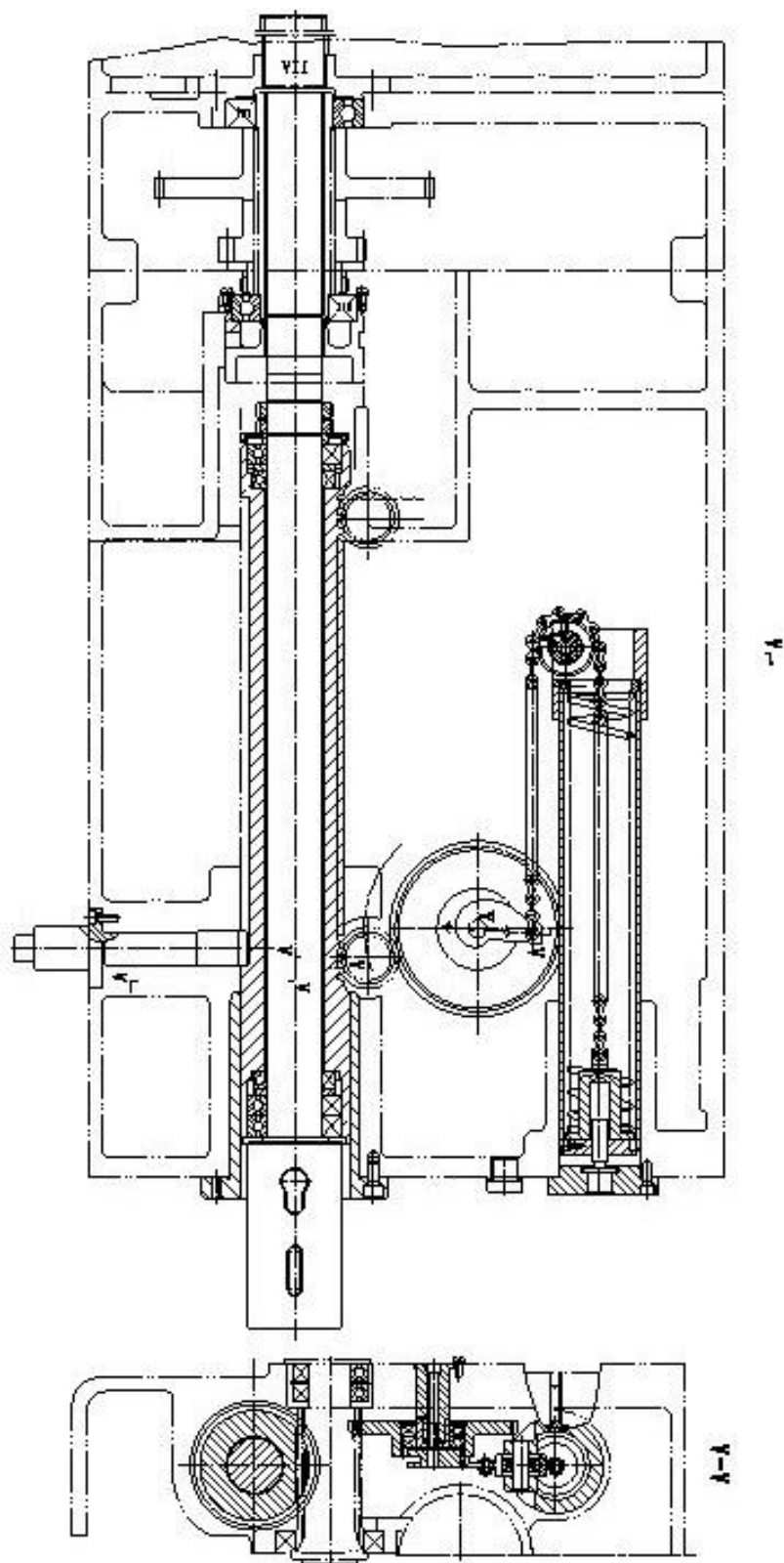
Соединение масляной трубки ис. 10-5



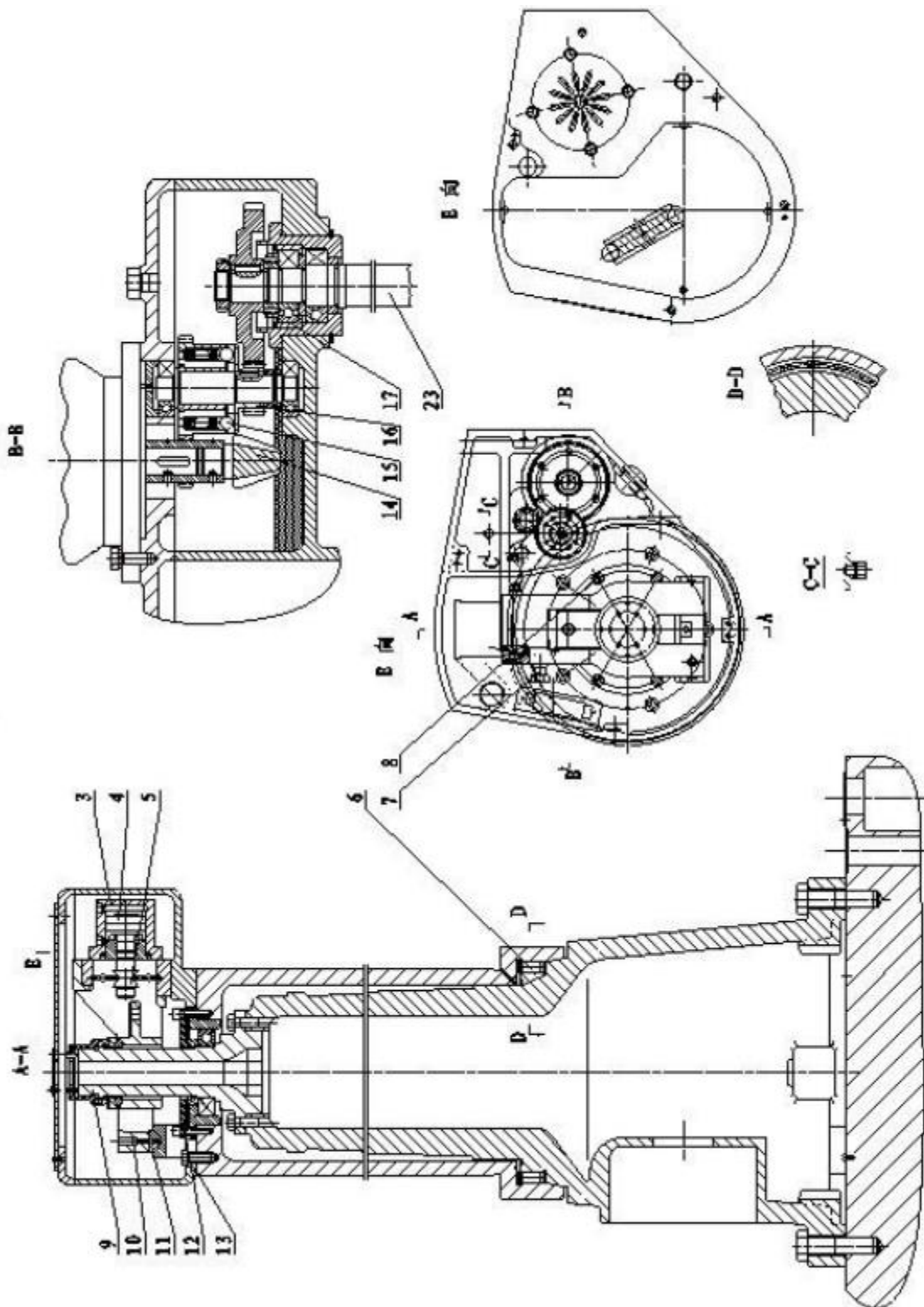
Операции Рис. 10-6



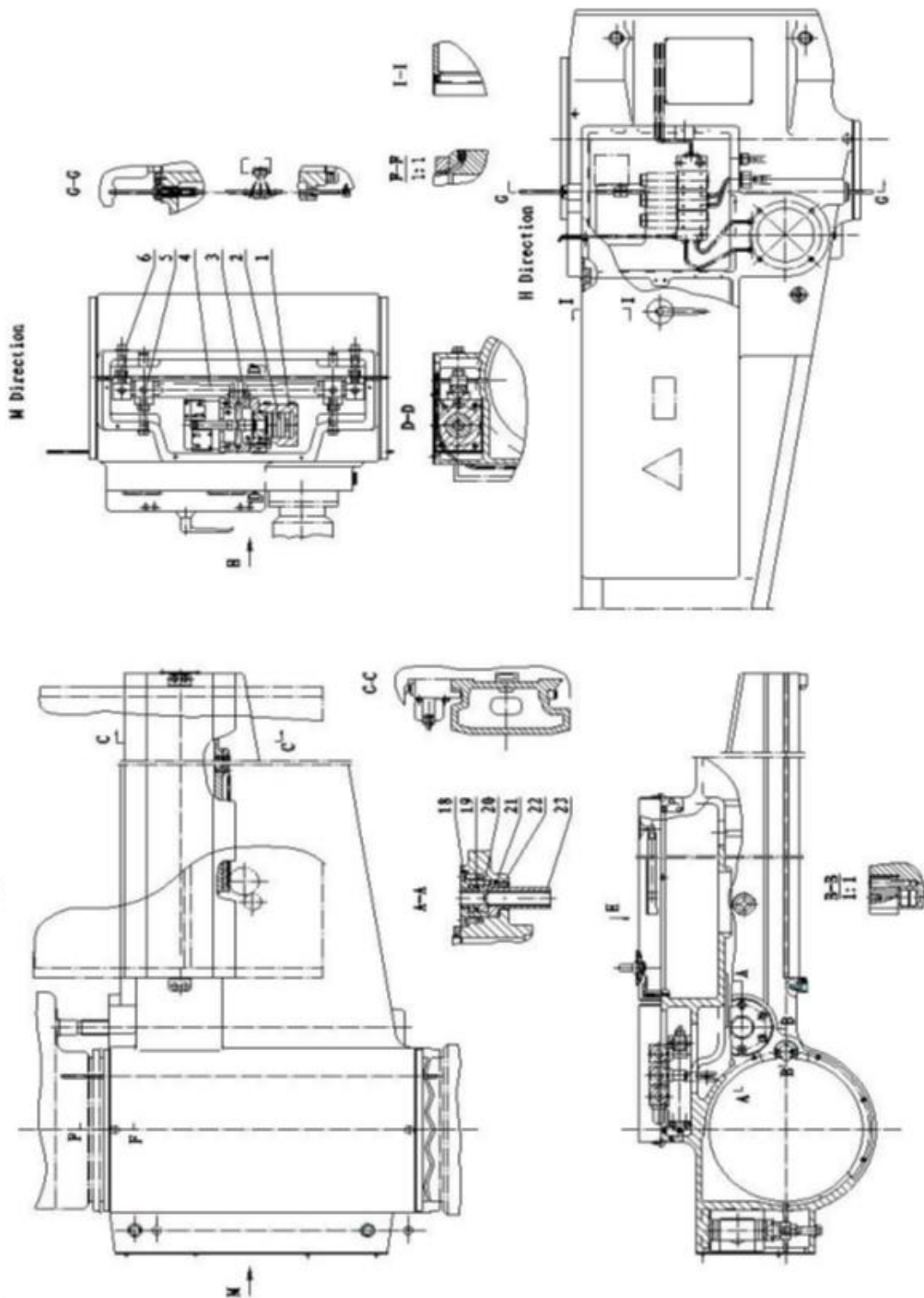
Регулировка блокировки головки шпинделя Рис.10-7



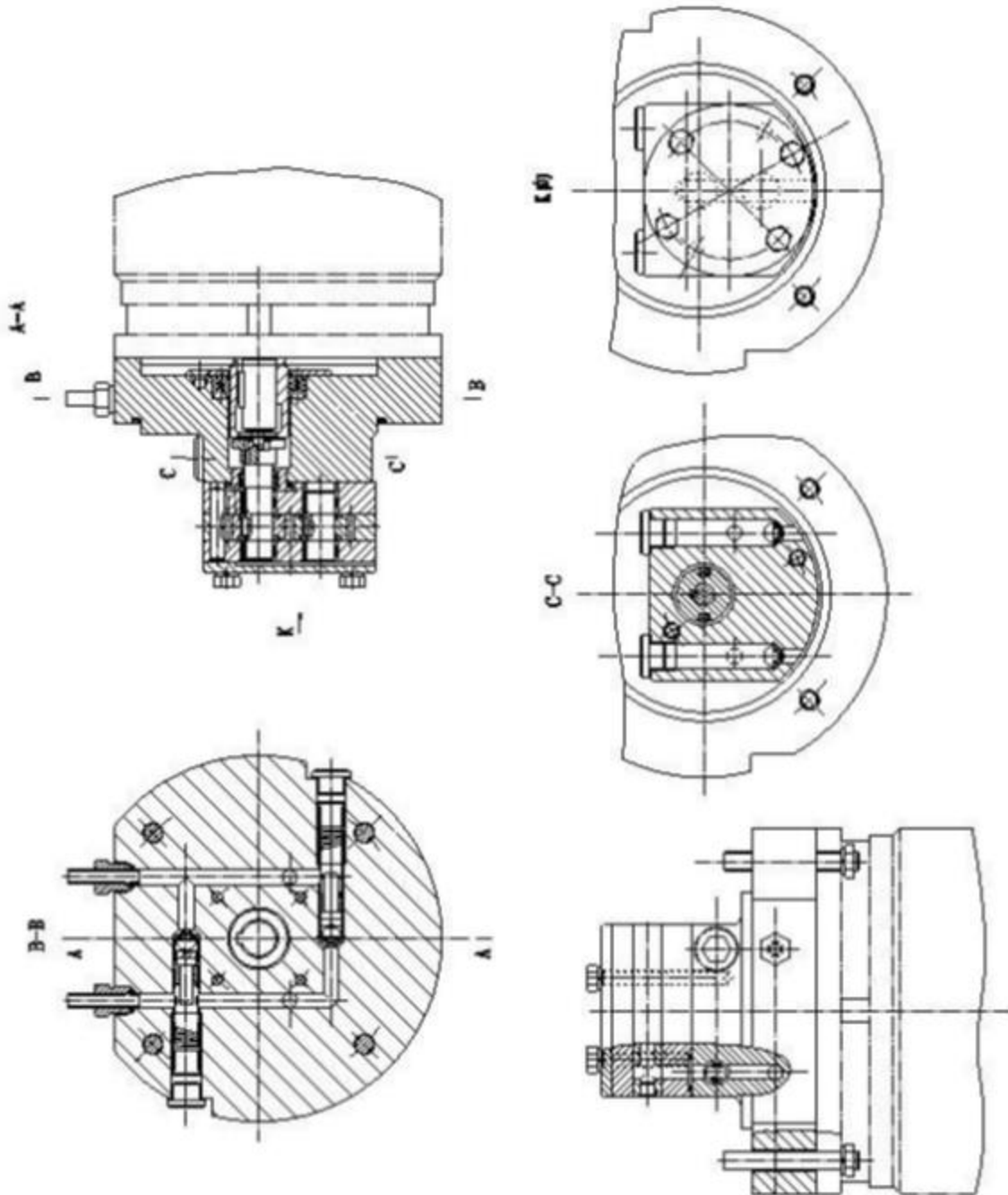
Регулировка усилия уравновешивания шпинделя Рис. 10-8



Регулировка блокировки стойки Рис. 10-9



Механизм радиального рычага Рис. 10-10



Чертеж насоса струбины Рис 10-11

11. Регулировка и обслуживание

11.1 Регулировка

(1) Регулировка блокировки головки шпинделя (Рис. 10-7)

Если зажим на головке шпинделя недостаточно прочен, нажмите кнопку блокировки головки шпинделя и ослабьте гайку под зажимным цилиндром (Рис. e-e), переместите гайку в правильное положение вдоль паза, закрепите гайку и снова нажмите кнопку блокировки. Нажмите ручное колесо (Рис. 4-4) с усилием скручивания 40 кг, если головка шпинделя не перемещается, это означает, что зажим на головке шпинделя работоспособен.

После регулировки зажима на головке шпинделя для хорошей работы вы должны проверить снятие блокировки. Нажмите кнопку разблокировки на ручном колесе, нажмите ручное колесо с усилием скручивания менее 3 ~ 4 кг, головка шпинделя может перемещаться влево и вправо по рычагу. В то же время, при блокировке головки шпинделя, вставьте калибровочную линейку толщиной 0,04 мм между головкой шпинделя и направляющей радиального рычага, глубина вставки должна быть не более 20 мм.

(2) Регулировка блокировки стойки (Рис. 10-9)

Если зажим на стойке недостаточно прочен, нажмите кнопку блокировки стойки на ручном колесе, откройте верхнюю крышку на стойке, закрепите гайку на верхней части стойки, а затем снова зажмите стойку. Примените усилие 160 кг в горизонтальном направлении на конце рычага, если нет движения между внешней и внутренней стойками, зажим на стойке работоспособен.

Если стопорная гайка находится на самом конце прорези, а зажим на стойке недостаточный, нажмите кнопку разблокировки, закрепите шестигранный винт, навинтите пружину 12, повторите попытку.

После регулировки зажима на стойке для хорошей работы вы должны проверить снятие блокировки. Нажмите кнопку разблокировки на ручном колесе, применяя усилие 160 кг в горизонтальном направлении на самом конце рычага, радиальный рычаг может вращаться на 360 градусов.

(3) Регулировка усилия блокировки радиального рычага (Рис. 10-10)

Если усилие блокировки радиального рычага недостаточно, отключите главный источник питания, снимите блокировку стойки, закрутите винт 6 по часовой стрелке, затем подключите основной источник питания, если калибровочная линейка толщиной 0,04 мм не может быть вставлена между выдвижной цангой и внешней стойкой, это означает, что блокировка работает.

(4) Регулировка усилия уравнивания шпинделя (Рис. 10-8)

Усилие уравнивания шпинделя хорошо отрегулировано и зафиксировано перед поставкой, если режущие инструменты потеряли равновесие по какой-либо условной причине, отрегулируйте усилие, закрепив/ослабив винт 14

(5) Регулировка усилия подачи (Рис. 10-3)

Усилие подачи шпинделя хорошо отрегулировано и зафиксировано перед поставкой. В особых условиях вы можете отрегулировать силу подачи за счет фиксации/ослабления пружинного винта на шестерне 8, усилие подачи регулируется при регулировке пружины, муфта подачи работает нормально при усиллии подачи между 1600-1760 кг, она может выйти из зацепления при усиллии подачи более 1760-2000 кг. Усилие подачи проверено с помощью специального инструмента.

(6) Регулировка гидравлического давления для системы блокировки. (Рис. 10-11)

Гидравлическое давление системы блокировки хорошо отрегулировано и зафиксировано перед поставкой, в особых условиях вы можете отрегулировать гидравлическое давление, заменив пружину новой. (Рис. 10-11)

11.2 Техническое обслуживание

- (1) Вы должны следовать всем указаниям и требованиям, изложенным в этом руководстве по эксплуатации, вовремя проводить техническое обслуживание, смазывать все детали правильным типом масла и через указанные промежутки времени, регулярно очищать фильтр и масляный фильтр.
- (2) Радиальный рычаг и направляющие стойки следует регулярно протирать прецизионной наждачной бумагой, чтобы предотвратить царапины на поверхности.
- (3) Нагрузка должна быть не более крутящего момента 40 кг шпинделя и усилие подачи шпинделя 1600 кг.
- (4) В условиях эксплуатации шпиндель и стойку следует заблокировать. В противном случае пострадает точность станка
- (5) Категорически запрещается вращать радиальный рычаг всегда в одном направлении.

12. Стандартные принадлежности, запасные части и ремкомплект

а. Стандартные принадлежности

№ п/п	Технические характеристики и модели	Описание принадлежностей	Количество
1	400011С	Рабочий стол	1
2	M20	Шестигранная гайка	4
3	M24	Шестигранная гайка	8
4	M24 x 400	Крепежный болт основания	4
5	M20 x 70	Болт с Т-образными пазами	4
6	M24 x 120	Болт с Т-образными пазами	4
7	20	Шайба	4
8	24	Шайба	8
9	3	Пробойник	1
10	4	Пробойник	1
11	22	Инструментальный гаечный ключ	1
12	Диаметр 16 мм	Патрон дрели	1
13	MT3/MT2	Конусная редукционная цанга	1
14	MT4/MT3	Конусная редукционная цанга	1
15	MT5/MT4	Конусная редукционная цанга	1
16	MT4/B18	Оправка	1

б. Запасные части

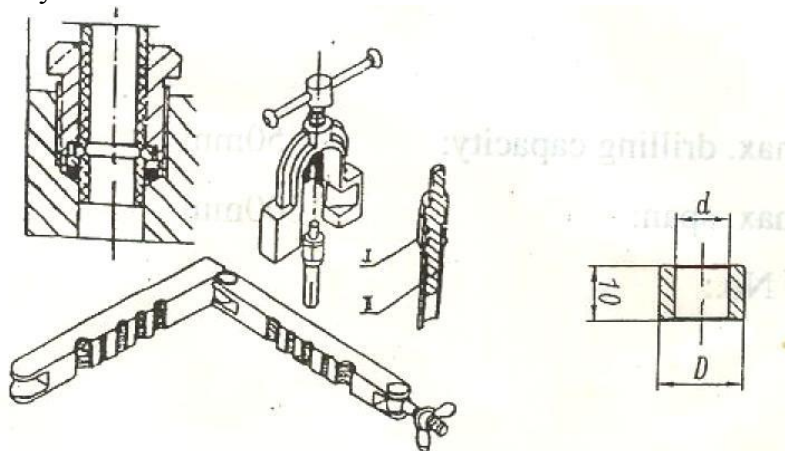
№ п/п	Технические характеристики и модели	Описание	Количество
1	6	SZSG91-2 шайба	20
2	8	SZSG91-2 шайба	5
3	10	SZSG91-2 шайба	5

с. Ремкомплект

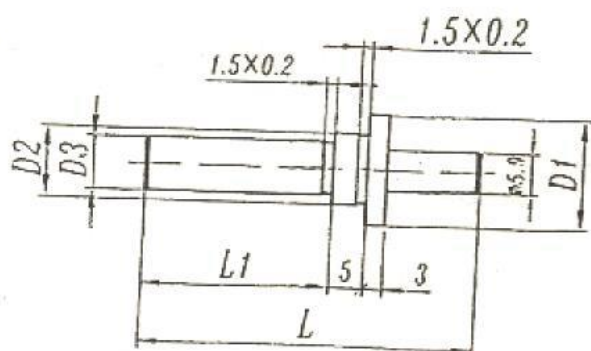
№ п/п	Технические характеристики и модели	Описание	Количество
1	9 x 1,9	G21-2 Кольцо уплотнительное	20
2	11 x 1,9	G21-2 Кольцо уплотнительное	5
3	13 x 1,9	G21-2 Кольцо уплотнительное	5
4	05x30	Токоограничивающий предохранитель	Провод предохранителя

13. Указания по использованию литого нейлонового трубного блока

Нейлоновая труба (масляная труба), используемая в этих станках, была разработана нашей корпорацией, и имеет особый разъем для подсоединения. Головка нейлоновой трубы должна выпрессовываться специальными инструментами в соответствии с рисунком ниже.



Диаметр трубки	d1(H7)	D1
6	6.2	14
8	8.2	14
10	10.2	16



Диаметр трубки	D1	D2(r6)	D3(-0.1)	L	L1
6	14	6.2	3.7	47	25
8	14	8.2	5.7	50	28
10	16	10.2	7.7	50	28



Дистрибьютор: ООО «ВРС»

Юр. адрес: 127051, г. Москва, Цветной бульвар, д.25, стр.6, пом. I,
ком.17

www.wrs.ru



Горячая линия:

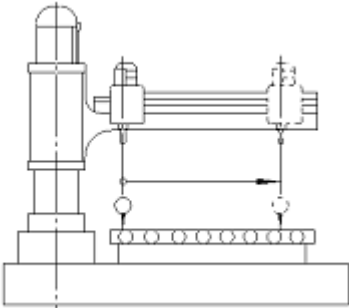
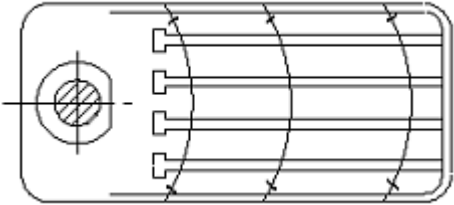
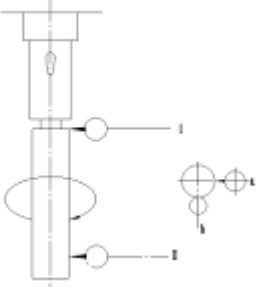
+7 (495) 780 30 21

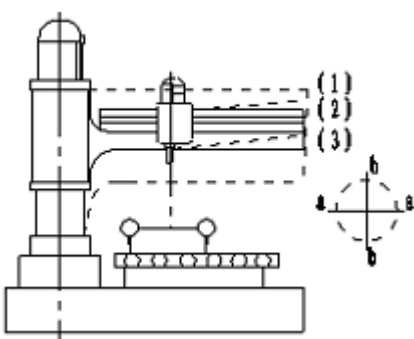
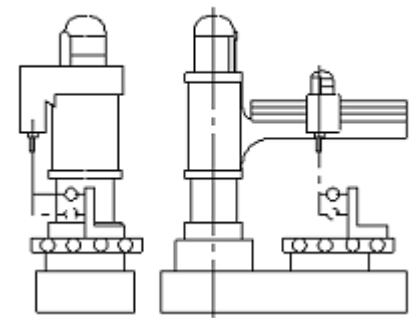
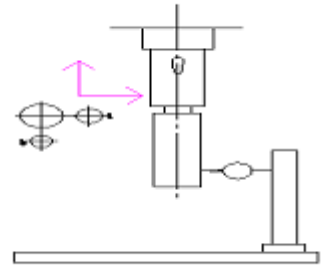
РАДИАЛЬНО-СВЕРЛИЛЬНЫЙ СТАНОК STALEX SRD-5016



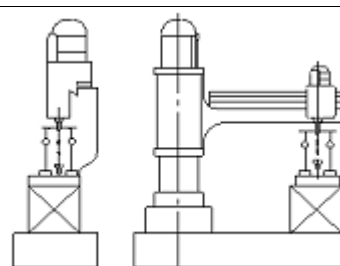
1 ИСПЫТАНИЕ ГЕОМЕТРИЧЕСКОЙ ТОЧНОСТИ

№ п/п	Исследуемый параметр	Схема	Допустимая погрешность	Реальная погрешность
			мм	
G1	Проверка поверхностной плоскости основания		При измеренной длине 1000:0,10 (плоская или вогнутая)	

G2	Проверка параллельности основания по продольному перемещению головки шпинделя		При любой измеренной длине 1000:0,30	
G3	Проверка параллельности основания по повороту рычага		При любой измеренной длине 300:0,50	
G4	Измерение выработки оси отверстия шпинделя I) В непосредственной близости от торца шпинделя II) При размещении на расстоянии 300 мм от точки «I»		I) 0,02 II) 0,04	

G5	Проверка прямоугольности поперечного перемещения оси отверстия шпинделя по отношению к основанию		0,20/1000	
G6	Проверка прямоугольности вертикального перемещения шпинделя по отношению к основанию		a. 0,10/300 b. 0,05/300	
G7	Проверка точности положения оси отверстия шпинделя по отношению к зажиму головки шпинделя и рычага		a. 0,06/300 b. 0,10/300	

2 ИСПЫТАНИЕ ЭКСПЛУАТАЦИОННОЙ ТОЧНОСТИ

№ п/п	Исследуемый параметр	Схема	мм	
			Допустимая погрешность	Реальная погрешность
P1	Проверка изменения значения прямоугольности оси отверстия шпинделя по отношению к рабочему столу под осевым усилием шпинделя		Значение нагрузки (усилие сопротивления подачи) 5000 Н 3/1000	

РАДИАЛЬНО-СВЕРЛИЛЬНЫЙ СТАНОК STALEX SRD-5016



УПАКОВОЧНЫЙ ЛИСТ

Макс. диаметр сверления	50 мм
Длина рычага	1600 мм
Серийный номер	
Вес брутто/нетто	3750 кг/3550 кг
Размер упаковки (Д x Ш x В)	275 x 112 x 255 см

I. Станок

Модель	Наименование	Количество	Примечание
SRD-5016	Радиально-сверлильный станок	1 шт.	

II. Принадлежности и инструменты

№ п/п	Размер и модель	Наименование	Количество	Примечание
1	400011C	Рабочий стол	1 шт.	На станке

2	M20	Шестигранная гайка	4 шт.	На станке
3	M24	Шестигранная гайка	8	4 шт. на станке
4	M24 x 400	Гайка основания	4	
5	M20 x 70	Болт с Т-образными пазами	4	
6	M24 x 120	Болт с Т-образными пазами	4	На станке
7	20	Отделочная шайба	4	
8	24	Отделочная шайба	8	4 шт. на станке
9	3	Пробойник	1	
10	4	Пробойник	1	
11	22	Ключ	1	
12	Ø 16 мм	Патрон дрели	1	
13	MT3/MT2	Оправка	1	
14	MT4/MT3	Оправка	1	
15	MT5/MT4	Оправка	1	
16	MT4/B18	Конусная цанга	1	

III. Запасные части и ремкомплект

№ п/п	Размер и модель	Наименование	Количество	Примечание
1	9 x 1,9	Уплотнительное кольцо	20	
2	11 x 1,9	Уплотнительное кольцо	5	
3	13 x 1,9	Уплотнительное кольцо	5	
4	6	Прокладка	20	
5	8	Прокладка	5	
6	10	Прокладка	5	

IV. Техническая документация

№ п/п	Наименование	Количество	Примечание
1	Руководство по эксплуатации	1 комплект	
2	Сертификат о проведении испытаний	1 комплект	
3	Упаковочный лист	1 комплект	